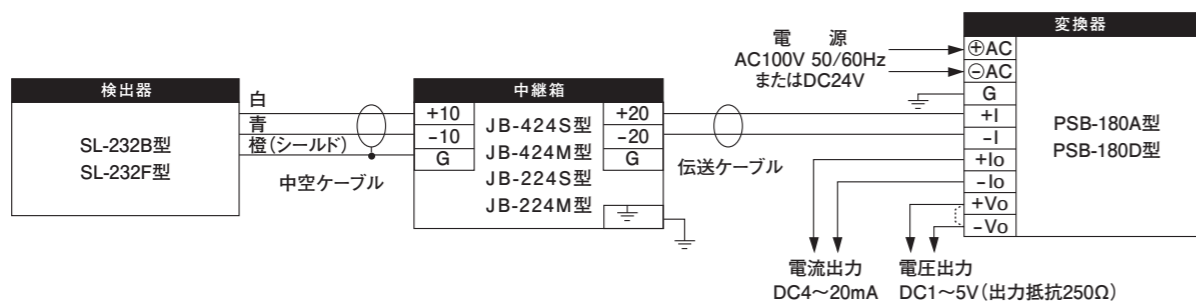


⚠️ ご使用になる前に取扱説明書をよくお読みください。

機器間結線図

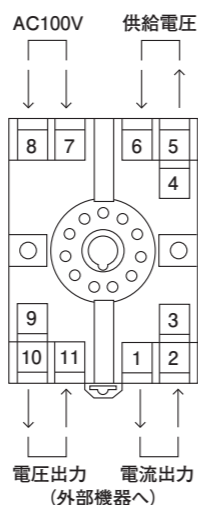
1. 中空ケーブルの最大伝送距離 200m です。(専用の中空ケーブル以外は使用しないでください。)
2. 中継箱、変換器は避雷対策上、必ず D 種接地工事(100Ω以下)を実施してください。
3. 下記機器内には避雷回路が内蔵されておりますが、二重設置の場合および受信計器側に設置の場合は抵抗型の避雷器(AU-024D-01 相当品)としてください。
4. 中継箱への電源供給に外部電源を使用する場合の最大電圧はDC30Vです。



端子接続

PSB-180A型

端子番号	端子名称	機能
1	+Io	電流出力(+)
2	-Io	電流出力(-)
3,9*	G	アース
4*	SG	信号線アース
5	+I	供給電圧(+)
6	-I	供給電圧(-)
7	AC	電源AC100V
8	AC	電源AC100V
10	+Vo	電圧出力(+)
11	-Vo	電圧出力(-)



※ 3,4,9は本体内部回路にて導通

ご注文時指定事項	1. 検出器型式 SL-232□型	5. 中継箱型式 JB-□□□□型
	2. 測定範囲 m	6. 変換器型式 PSB-□□□□型
	3. 中空ケーブル m	7. オプション
	4. ケーブル保持金具 □プレート型 □フランジ型 □その他	

※ カタログ仕様は改良のため予告なく変更することがございます。

JFE アドバンテック 株式会社

URL: <http://www.jfe-advantech.co.jp/>

本社・本社工場 〒663-8202 兵庫県西宮市高畑町3-48
 水環境事業部 TEL.0798-66-1502 FAX.0798-65-7025

東京支社 〒111-0051 東京都台東区蔵前2-17-4 (JFE蔵前ビル2階)
 TEL.03-5825-7360 FAX.03-5825-5591

東北支店 TEL.022-711-7535 FAX.022-711-7534
 名古屋支店 TEL.052-565-0070 FAX.052-565-0072
 中国・四国支店 TEL.086-440-1580 FAX.086-447-3309
 九州支店 TEL.092-263-1671 FAX.092-263-1675
 東日本事業所 TEL.043-262-4238 FAX.043-262-4296
 西日本事業所(倉敷) TEL.086-447-4596 FAX.086-447-4605
 西日本事業所(福山) TEL.084-945-3568 FAX.084-945-5054

投込圧力式水位計

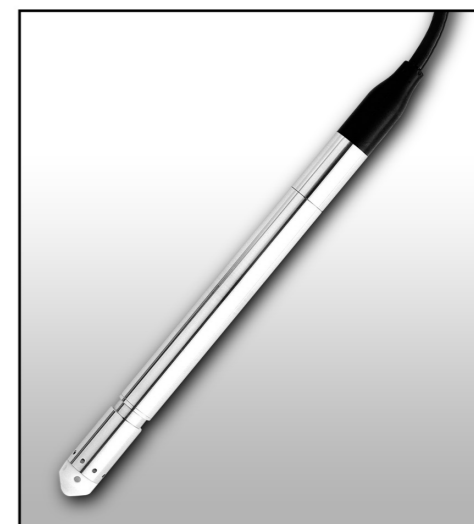
半導体圧力センサーによる小径水位計

概要

配水池のみならず、地下水の状態を正確に把握し、地下水の取水状況を詳細に測定、監視するとともに水中のポンプの起動、停止や上限、下限の警報出力など、さまざまな制御ができます。フィルター防泥構造のF型は下水、汚濁水などにも対応できます。水頭圧を半導体圧力センサーで受圧し、電気信号に変換して2線伝送します。検出器から中継箱までは中空ケーブルを用いて大気圧の変動を補正します。

特長

1. 信頼性を誇る、2年保証かつ高精度、長寿命を保ちます。
2. 投込式で設置が簡単。φ25mmのガイドパイプに挿入設置できます。
3. 保守・点検が容易です。
4. 主要な回路に避雷回路を内蔵しています。
5. 変換器にはノイズ対策としてアイソレーターを内蔵しています。
6. 計装信号(DC4~20mA)出力のため、汎用電源での使用が可能です。さらに深井戸用途に変換器からは反転出力(DC20~4mA)も可能です。

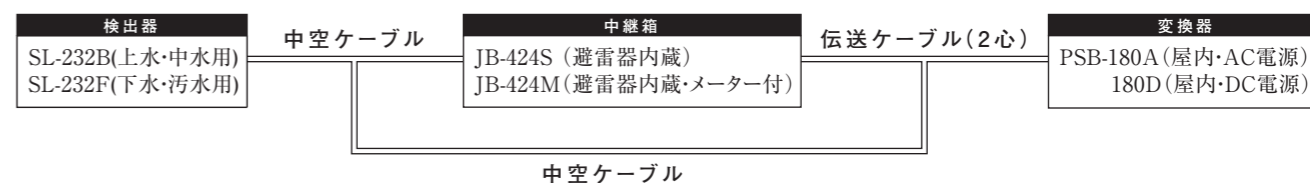


仕様

測定範囲	B型: 0~3mから0~150mまでの任意の範囲*1 F型: 0~3mから0~20mまでの任意の範囲*1	構成機器の材質	検出器: 本体部 SUS316 中継箱: ケース SMC樹脂 変換器: ケース ABS樹脂
許容過負荷	センサー定格の2倍*2	表面処理・塗装色	中継箱: マンセルN6.0 (灰色) 変換器: マンセルN1.5 (黒色)
出力	DC4~20mAおよびDC1~5V(通常出力) またはDC20~4mAおよびDC5~1V(反転出力) (電圧出力抵抗250Ω)	取付け方法	検出器: 中空ケーブルにて吊り下げ 中継箱: 壁掛、またはスタンド取付 (スタンドおよび日除けカバーはご注文により製作いたします。) 変換器: DINレール取付またはねじ固定
許容負荷抵抗	850Ω(電圧出力使用時 600Ω)	質量	検出器: SL-232□ 約0.2kg 中継箱: JB-424S 約0.7kg JB-424M 約0.9kg 変換器: PSB-180□ 約0.4kg
電源と消費電力	AC100V 50/60Hz または DC24V 消費電力 約4W	中空ケーブル	外径: φ8mm 外装: ポリエチレン 質量: 約55g/m 最小曲げ半径: R200mm
測定精度	スパンの±0.25% (ヒステリシスを含む)	オプション	・中空ケーブル保持金具 ・検出器吊り下げワイヤー ・中継箱日除けカバー・スタンド
温度影響	検出器(ゼロ点) スパンの±0.05%/℃ 変換器(ゼロ点) スパンの±0.05%/℃	保証期間	工場出荷後2年
使用温度範囲	検出器: -5~50℃ (凍結しない状態) 中継箱: -20~80℃ (メーター動作保証範囲は0~50℃) 変換器: -5~60℃		
耐雷対策	検出器: ±4.4kV (1.2/50μs) 変換器: 入出力および電源ラインに 避雷回路内蔵 耐雷性能 電源部: ±10kV (1.2/50μs) 入出力部: ±10kV (1.2/50μs) ±5kA (8/20μs)		

*1出荷後の測定範囲の変更はできませんので、ご注文時には仕様の確定にご注意ください。
 *2センサー定格は、中面の検出器詳細をご覧ください。

標準構成



投込圧力式水位計 SL-232

型式

検出器 **SL-232** □

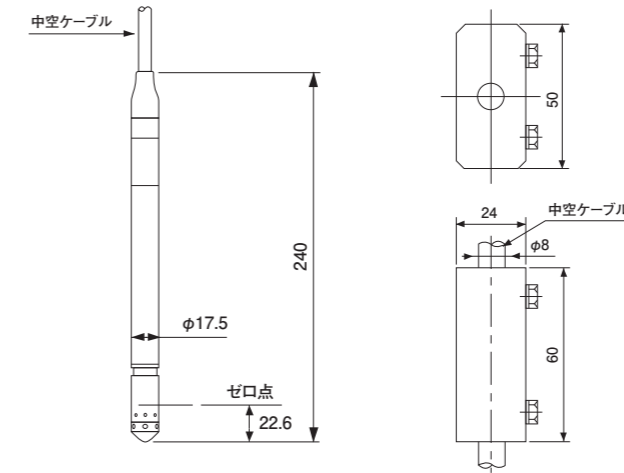
型名	仕様コード	内容	特長
SL-232		半導体圧力センサー内蔵	水頭圧を高精度で電気信号に変換。
受圧部構造	B	普通型	上水、中水など清浄水に適応。測定範囲は0~3mから0~150m
	F	フィルター防泥型	下水、汚濁水などに対応。測定範囲は0~3mから0~20m

センサー定格	10m、20m、70m、150m
--------	------------------

備考

- 検出器の取付は中空ケーブルにて、吊り下げます。
- 保護管上端にて保持するために、中空ケーブル保持金具を用意しています。
- 中空ケーブル保持金具は、プレート形を標準で用意しています。
- フランジ形中空ケーブル保持金具は、各種寸法のものもご注文により製作いたしますので、お問い合わせください。
- レングスマーク付中空ケーブル(オプション)も用意しております。検出器の設置位置(ケーブル長さ)を分かり易くするため1m毎に1~50または1~100のマーク付となります。

外形寸法図



SL-232 □ 型

材質:SUS304

中空ケーブル保持金具 (プレート形)

型式

中継箱 **JB-** □ □ □ □

型名	仕様コード	内容	特長
JB-		中空ケーブルと伝送ケーブルを中継	避雷回路内蔵
構造	42	防まつ形(JIS C 0920)	ケース材質 SMC樹脂
	22	防まつ形(JIS C 0920)	ケース材質 SUS304
使用温度の範囲	4	耐寒・耐熱形	使用温度範囲 -20~80℃
メーターの有無	S	メーター無	
	M	メーター付(0~100%目盛標準)	動作保証温度範囲 0~50℃、測定値チェックに使用

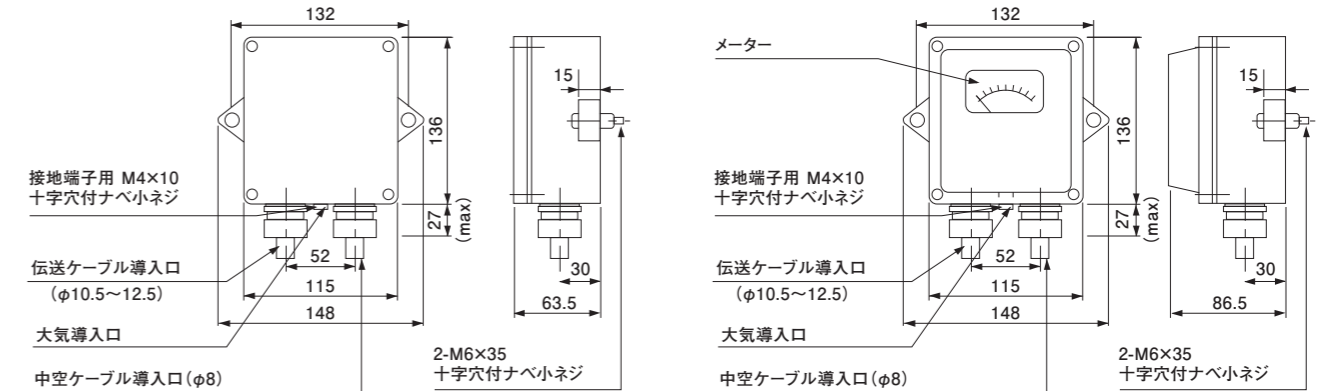
標準付属品

取付用十字穴付ナベ小ネジ(M6×35)2本、端末処理用圧着端子

備考

屋外設置の場合、直射日光が当たらないように日除けを設けてください。

外形寸法図



JB-424S型

JB-424M型

型式

変換器 **PSB-** □ □ □ □

型名	仕様コード	内容	特長
PSB-		検出器への電源供給	出力DC4~20mA およびDC1~5V、ゼロスパン調整機能 電源部及び電流入出力部に避雷器内蔵、アインレーター内蔵
仕様	180	一般型	DIN レール取付 または ねじ固定 ケース材質 ABS樹脂
電源仕様	A	交流電源 AC100V 用	
	D	直流電源 DC24V 用	

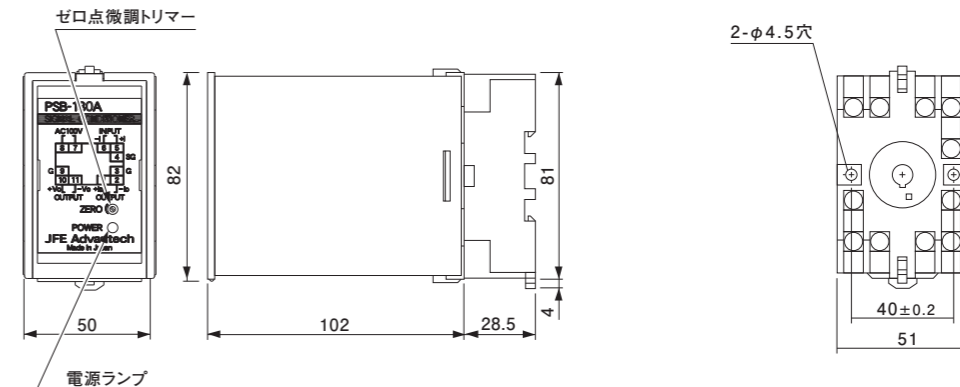
標準付属品

ヒューズ1個

備考

警報設定出力などの別モデルもご用意しています。くわしくはお問い合わせください。

外形寸法図



PSB-180 □ 型

ソケット