

投入圧力式
差動トランス方式

マンホールポンプ用水位計

ML-122

ISO9001



JQA-0950

マンホール水位制御システムをサポートする

信頼性の高い差動トランス・より安心・より長持ち

検出器からDC4~20mA出力

耐雷性・メンテナンス性をさらに向上



新型変換器 登場!

制御用警報出力1点追加、新たな機能も追加しました。



JFE アドバンテック 株式会社

マンホールポンプ用水位計 ML-122



⚠️ ご使用になる前に取扱説明書をよくお読み下さい。

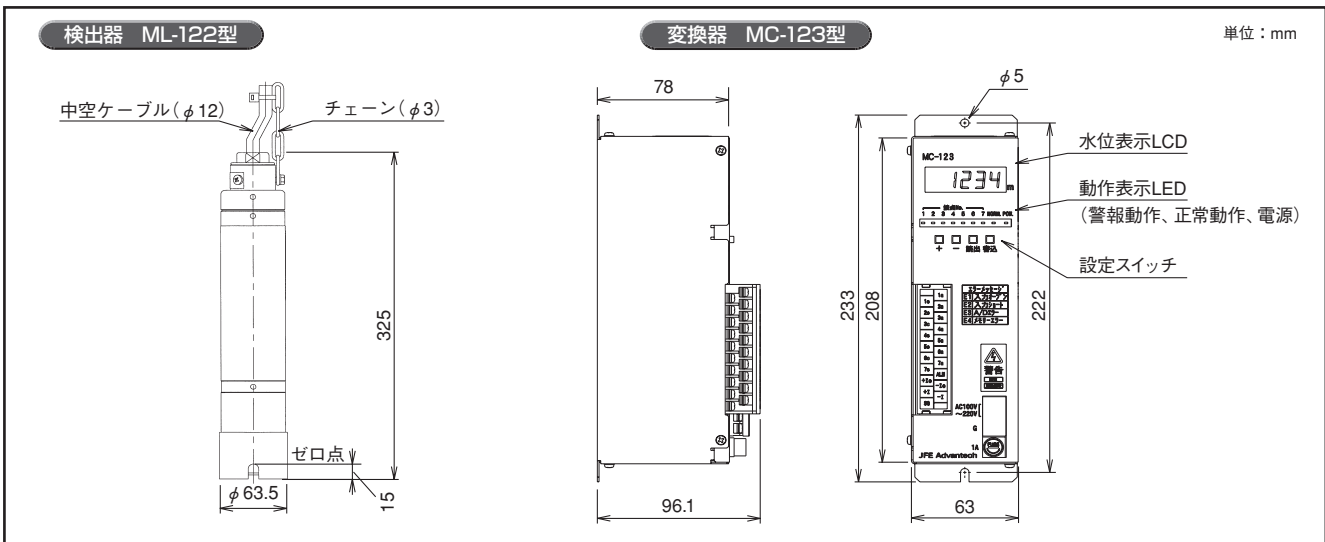
特長

- 検出器**
- ① 圧力検出に差動トランス方式を採用しているため、耐雷性・耐衝撃性に優れています。
 - ② 計装信号(DC4~20mA)出力とし、汎用の電源での使用が可能です。
 - ③ 検出器上部での分解が可能で、メンテナンス性が向上します。
- 変換器**
- ① 制御用警報出力(6点、タイマ機能有)・故障出力・水位信号出力を標準装備しています。
 - ② デジタル表示器を装備しています。
 - ③ 入出力ならびに電源ラインに避雷回路を内蔵し、耐雷性は抜群です。
- ※ただし、警報出力部には内蔵していませんので外部に避雷器を設置してください。

仕様

測定範囲	0~2mから0~5m(変換器にて可変)	変換器出力	DC4~20mA 許容負荷抵抗800Ω
精度	±0.5%FS	警報出力	6点(AC200V, 1A)、各接点タイマ機能有
温度影響	±0.05%FS/℃	故障出力	1点(AC200V, 1A)
許容過負荷	25m	水位表示	4桁LCD
検出器材質	本体 SUS316	耐雷性	10kV(電源部、入出力部避雷回路内蔵)
検出器出力	DC4~20mA 許容負荷抵抗300Ω	電源	AC85V~242V 50/60Hz 単相
	供給電源DC16.1~30V 変換器より供給	消費電力	約6W(AC200V時)
質量	検出器:約3kg 変換器:約1kg	保証期間	工場出荷後2年

機器構成



※ カタログ仕様は改良のため予告なく変更することがございます。

JFE アドバンテック 株式会社

JFE

URL: <http://www.jfe-advantech.co.jp/>

本社・本工場 〒663-8202 兵庫県西宮市高畑町3-48
水環境事業部 TEL.0798-66-1502 FAX.0798-65-7025

東京本社 〒111-0051 東京都台東区蔵前2-17-4(JFE蔵前ビル2階)
TEL.03-5825-5577 FAX.03-5825-5591

東北支店 TEL.022-711-7535 FAX.022-711-7534
名古屋支店 TEL.052-565-0070 FAX.052-565-0072
中国・四国支店 TEL.086-447-3310 FAX.086-447-3309
九州支店 TEL.092-263-1671 FAX.092-263-1675
北海道営業所 TEL.011-661-7141 FAX.011-661-7142
東日本事業所 TEL.043-262-4238 FAX.043-262-4296
西日本事業所(倉敷) TEL.086-447-4596 FAX.086-447-4605
西日本事業所(福山) TEL.084-945-3568 FAX.084-945-5054