

タスキセット仕様

| | |
|----------|---------|
| タスキセット型式 | CB-3-10 |
| 適用ロードセル | HR-10 |
| 定格荷重 | 98.07kN |
| | (10tf) |
| 水平許容荷重 | 98.07kN |
| | (10tf) |
| 質量 | 21kg |

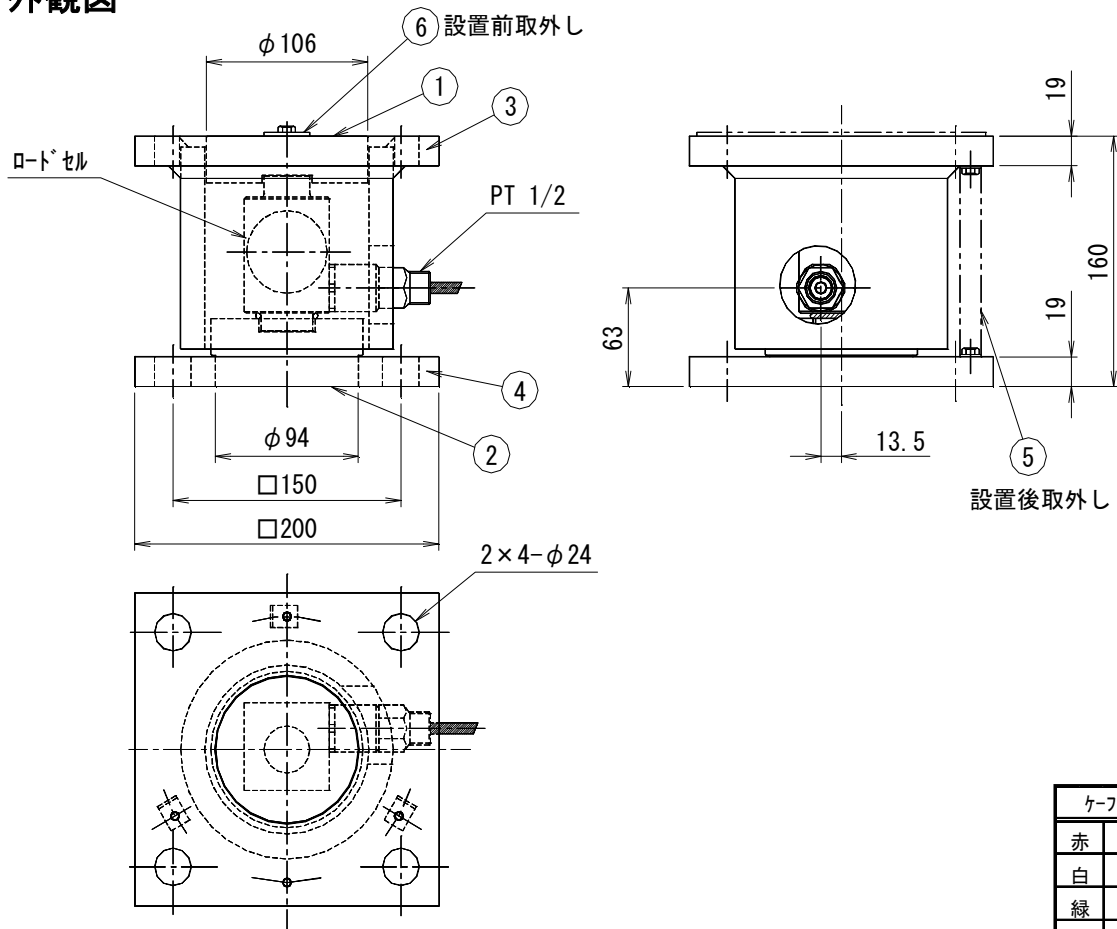
| No. | 名称 | 材質 |
|-----|----------|--------|
| 1 | 上部荷重受金具 | SCM440 |
| 2 | 下部荷重受金具 | SCM440 |
| 3 | 上部荷重受金具板 | SS400 |
| 4 | 下部荷重受金具板 | SS400 |
| 5 | 止め金具（3式） | SS400 |
| 6 | 止め金具（1式） | SS400 |

| 塗 装 | |
|-------|-----------------|
| ロードセル | マンセル2.5PB3.5/10 |
| 上下金具 | 亜鉛メッキ |

適用ロードセル仕様

| | |
|--------------|-----------------|
| ロードセル型式 | HR-10 |
| 定格荷重 (R. L.) | 98.07kN |
| | (10tf) |
| 定格出力 (R. O.) | 1.3±0.003mV/V |
| 非直線性 | ±0.1%R. O. |
| ヒステリシス | ±0.1%R. O. |
| 繰返し性 | 0.03%R. O. |
| 推奨印加電圧 | 10~15V DC |
| 最大印加電圧 | 20V DC |
| 零バランス | ±1%R. O. |
| 入力端子間抵抗 | 395±15Ω |
| 出力端子間抵抗 | 350±5Ω |
| 零点の温度特性 | 0.05%R. O./10°C |
| 出力の温度特性 | 0.05%LOAD/10°C |
| 温度補償範囲 | -10~+60°C |
| 許容温度範囲 | -20~+70°C |
| 許容過負荷 | 200%R. L. |
| 保護等級 | IP67相当 |
| ケーブル | φ7-4芯 シールドケーブル |
| ケーブル長さ | 5m |

外観図



| ケーブル線芯色別 | |
|----------|------|
| 赤 | 入力+ |
| 白 | 入力- |
| 緑 | 出力+ |
| 青 | 出力- |
| 黄 | シールド |