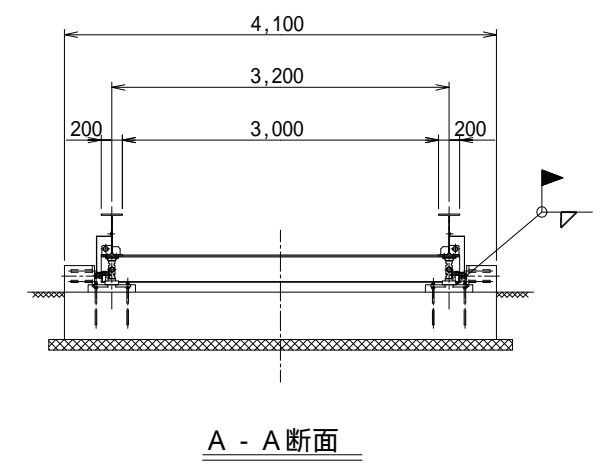
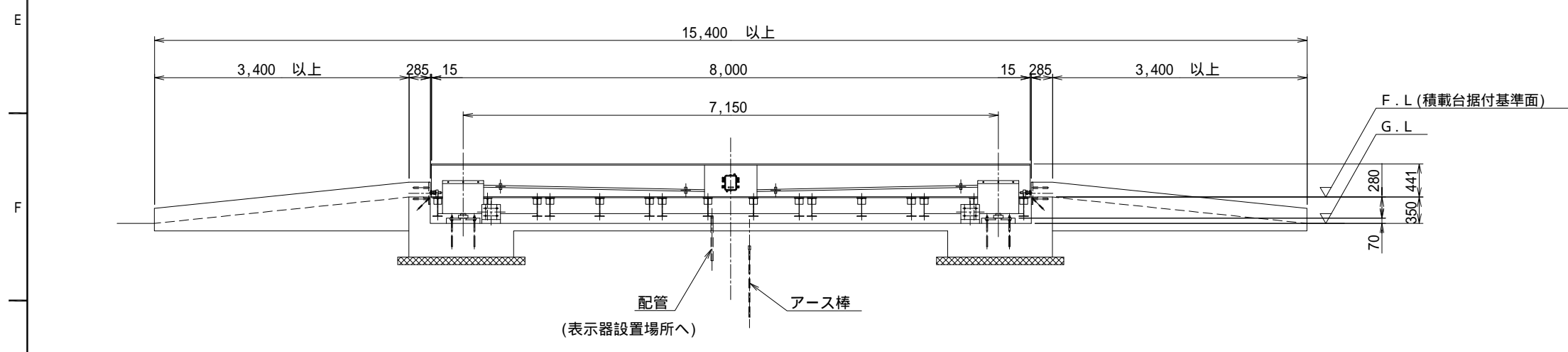
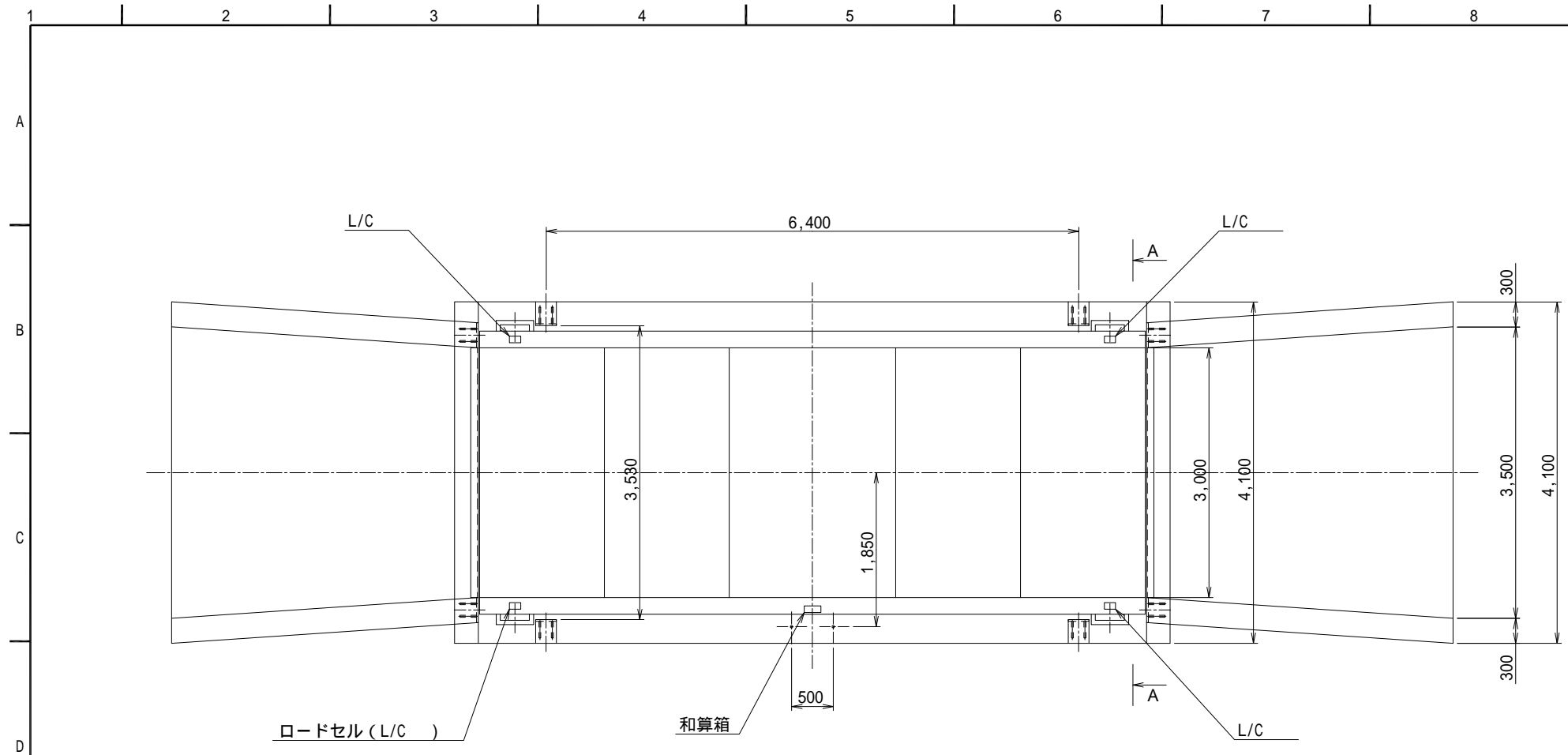


ITEM	DWG. NO.	NAME OF PARTS	SIZE	MATERIAL	UNIT	MASS	REMARKS



APPROVED	CHECKED	DESIGNED	DRAWN	TITLE
平川	河原	岩本		KMG 8 - 8 0 3 0 - 1 トラックスケール
				組立図
DATE	'00.2.23	SCALE	1 : 50	JFE Advantech Co., Ltd.
ORIGINAL NO.				DRAWING NO. DA 2 - 5 5 6 7

MARK	REVISION	DATE	REVISED	APPROVED