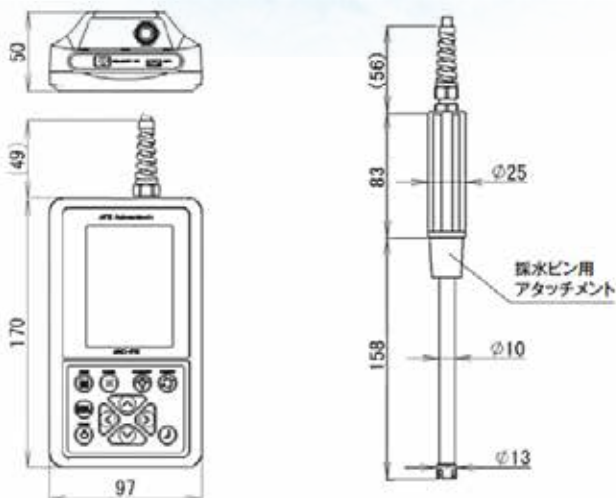


# 小径プローブDO計 ARO-PR

DO 水温



## ■寸法図



## 特長

- ① **JAMSTEC** 国立研究開発法人海洋研究開発機構との共同研究開発製品
- ② ウィンクラー分析を必要としないDO計として検証済
- ③ 高速応答センサーでDO瓶から直接測定ができて作業が効率化
- ④ RINKO® 膜の励起間隔を最適化し、キャリブレーション頻度の低減を実現
- ⑤ 国家標準にトレーサブルなガスを使用した高精度の検定を実施
- ⑥ 充電式バッテリー採用でランニングコストを削減、連続9時間使用可能
- ⑦ JIS K 0102に準拠

## ■概要

高速応答光学式DOセンサーRINKO® 技術を応用した小径プローブDO(溶存酸素)計は、その高速応答性能(99%応答 < 7秒)を維持しつつ、検出膜直近に水温センサーを搭載し、DO瓶等に直接挿入するだけで高精度DO測定(国家標準にトレーサブルな特級標準ガスを使用して、検定を行っています。)を実現します。測定は試薬による固定を必要とせず、ガルバニ電極式センサーのように膜上での酸素消費がないため試水の攪拌も要りません。これにより大幅なDO分析時間の短縮を実現します。測定値は表示部に瞬時に出力され、数値をリアルタイムで確認することができます。本製品は国立研究開発法人海洋研究開発機構との共同研究にて開発した商品です。

## ■センサー仕様

測定項目	DO	水温
レンジ	0~20mg/L 0~625μmol/L (飽和度0~200%)	-3~45℃
繰り返し性	±0.1% FS	±0.002℃
99%応答速度*	<7秒	2秒
初期精度	±1% RD or ±1.5μmol/L (0~500μmol/L, 3~30℃)	±0.01℃ (0~35℃)
寸法	φ13mm×158mm(金属部)	
ケーブル長	1m	
耐性性能	IPX7(30分間)相当	

\*試作機による実測値

## ■表示部仕様

メモリー容量	512MB
電源/容量	リチウムイオン充電電池/1,700mAh
連続使用時間	9時間
通信形態	USB通信 (Ver.2.0準拠、Ver.1.1相当)
防水規格	IPX5相当
質量	580g ※充電電池含む(充電電池:95g±10g)

## ■光学式酸素センサーの応答速度(ゼロ水への浸漬)

