

10筒採水器 AWS1000

深度



特長

- ① 信号ケーブル不要の自律型(バッテリー式)
- ② 高精度圧力センサーにより任意水深で確実に採水
- ③ 5リットル or 2リットルのボトルを10本装備可能
- ④ 2本同時採水可能
- ⑤ 当社CTD(RINKO-Profiler)が取付可能

概要

本器は、採水ボトル10本を装備した自律型の多筒採水器です。そのため専用のウインチを必要とせず、小型船舶でのご使用が可能となりました。各ボトルの採水深度はあらかじめ船上でパソコンに接続して設定します。採水器が設定水深に達するとボトルの閉蓋が自動的に行われます。当社CTD(RINKO-Profiler)が容易に取付可能であり、採水情報とのリンク可能なソフトもご用意しています。

フレーム/採水ボトル仕様

型式	AWSB-2L	AWSB-5L
採水ボトル容量	2L	5L
質量(10ボトル取付、未採水時)	約65kg	約75kg
フレーム材質	SUS316	
採水ボトル材質	PVC(内部フッ素コーティング)	
採水ボトル数	10本	

採水設定仕様

採水モード	深度トリガー	タイムトリガー
同時採水数	1 or 2ボトル	
設定最小単位	0.1m	1秒(1ボトルずつ採水の場合) 2秒(2ボトル同時採水の場合)
設定最小深度	1m	—

制御部仕様

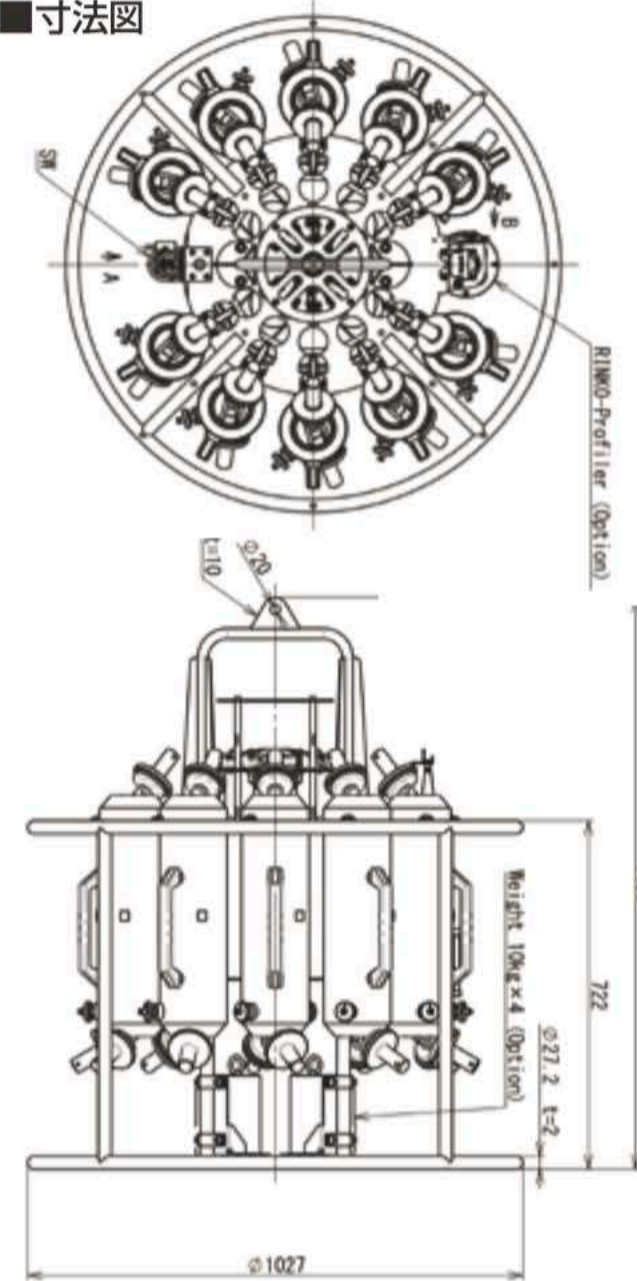
型式	AWS1000
圧力センサー精度	±0.3%FS
耐圧性能	10MPa(1,000m水深相当)
連続使用回数	水深1000m観測10ボトル採水で約15回

インターフェイスユニット仕様

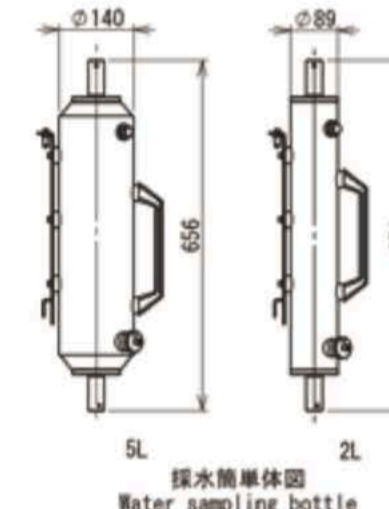
型式	ASTD-IF
電源	AC100~240V / 単3形アルカリ乾電池4個
寸法	170mm×66mm×169mm
質量	約1.0kg



寸法図

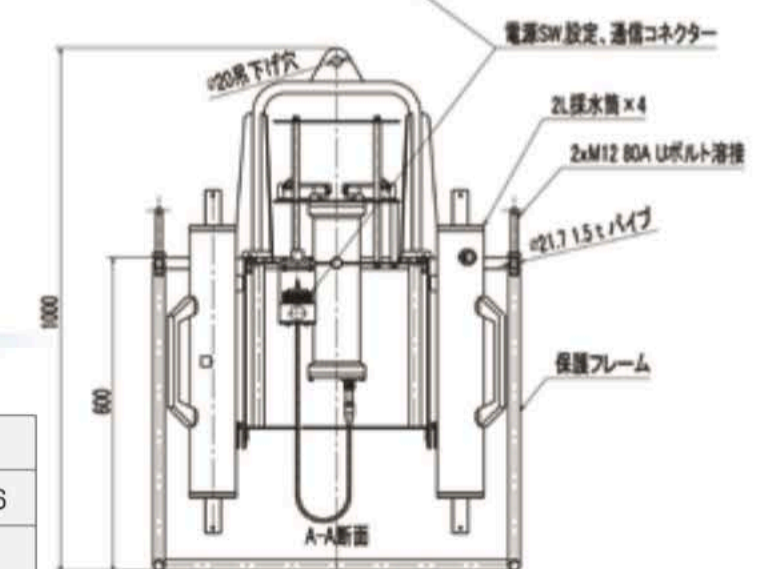
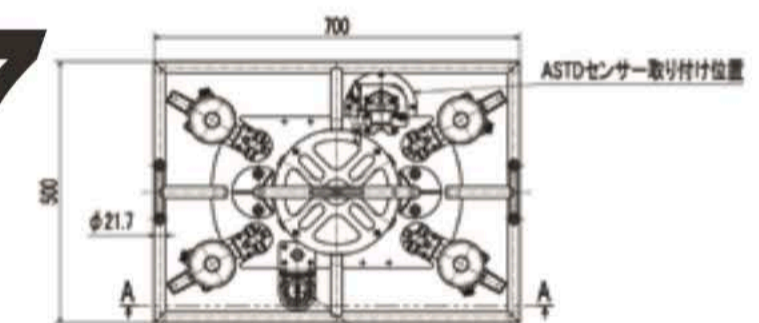


CTD(RINKO-Profiler)取付時



10kg錘取付時 ※オプション

4筒採水器 AWS1000-Z67



概要

4本搭載の小型軽量タイプも製作可能で、10筒採水器よりもさらに、船上での取り回しがしやすくなっています。

質量(4ボトル取付、未採水時)	約40kg
フレーム材質	SUS316
採水ボトル数	4本