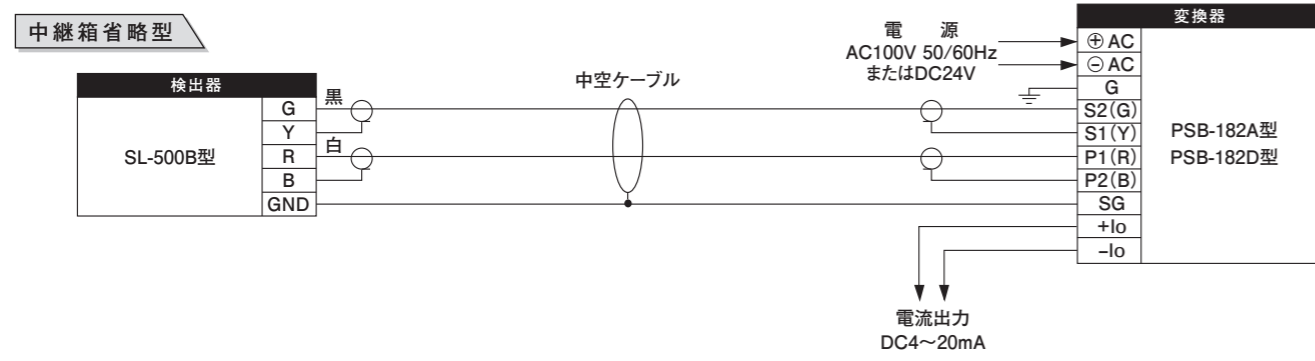
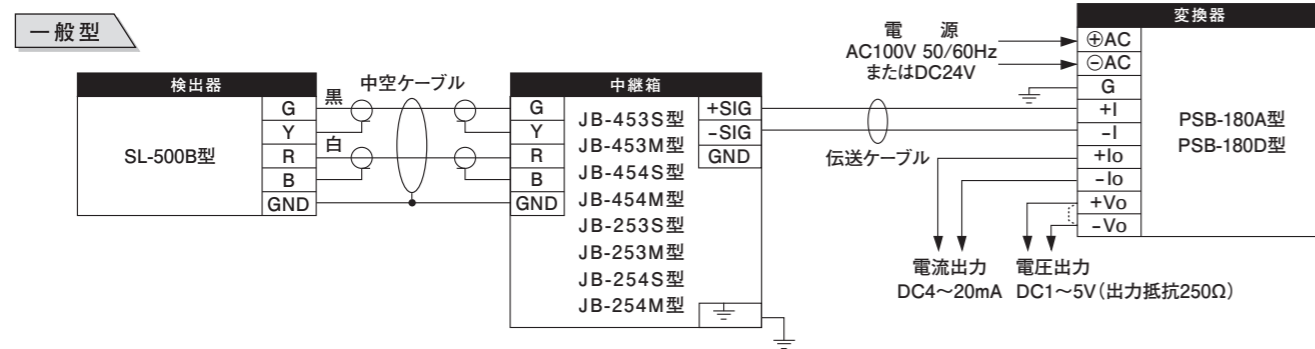


⚠️ ご使用になる前に取扱説明書をよくお読みください。

機器間結線図

1. 中空ケーブルの最大伝送距離100mです。(専用の中空ケーブル以外は使用しないでください。)
2. 中継箱から変換器までの許容負荷抵抗値240Ωです。(PSB-180A型の場合)
3. 中継箱または変換器でゼロ、スパンの調整が可能です。
4. 中継箱、変換器は避雷対策上、必ずD種接地工事(100Ω以下)を実施してください。
5. 下記機器内には避雷回路が内蔵されておりますが、二重設置の場合および受信計器側に設置の場合は抵抗型の避雷器(AU-024D-01相当品)を使用してください。
6. 中継箱への電源供給に外部電源を使用する場合の最大電圧はDC30Vです。



注文時指定事項	1. 検出器型式	SL-500B型	7. ケーブル保持金具	<input type="checkbox"/> プレート形 <input type="checkbox"/> フランジ形
	2. 測定方式	<input type="checkbox"/> 実水位測定 <input type="checkbox"/> 空間距離測定		<input type="checkbox"/> その他
	3. 測定範囲	m	8. 中継箱型式	JB-□□□□型
	4. 出力信号	mA~ mA	9. 変換器型式	PSB-□□□□型
	5. ゼロ点移動	サプレッション m エレベーション m	10. オプション	
	6. 中空ケーブル	m		

\* カタログ仕様は改良のため予告なく変更することがございます。

**JFE アドバンテック 株式会社**  
 URL: <http://www.jfe-advantech.co.jp/>

本社・本社工場 〒663-8202 兵庫県西宮市高畑町3-48  
 水環境事業部 TEL.0798-66-1502 FAX.0798-65-7025

東京本社 〒111-0051 東京都台東区蔵前2-17-4 (JFE蔵前ビル2階)  
 TEL.03-5825-7360 FAX.03-5825-5591

東北支店 TEL.022-711-7535 FAX.022-711-7534  
 名古屋支店 TEL.052-565-0070 FAX.052-565-0072  
 中国・四国支店 TEL.086-440-1580 FAX.086-447-3309  
 九州支店 TEL.092-263-1671 FAX.092-263-1675  
 東日本事業所 TEL.043-262-4238 FAX.043-262-4296  
 西日本事業所(倉敷) TEL.086-447-4596 FAX.086-447-4605  
 西日本事業所(福山) TEL.084-945-3568 FAX.084-945-5054

# 投込圧力式水位計(深井戸用)

## 差動トランス方式による世界最小小径センサー

概要

地下水源の状態を正確に把握し、地下水の取水状況を詳細に測定、監視するとともに水中のポンプの起動、停止や上限、下限の警報出力など、さまざまな制御ができます。水頭圧をベローズで受圧し、その変位を差動トランスにより電気信号に変換して2線伝送します。検出器から中継箱までは中空ケーブルを用いて大気圧の変動を補正します。



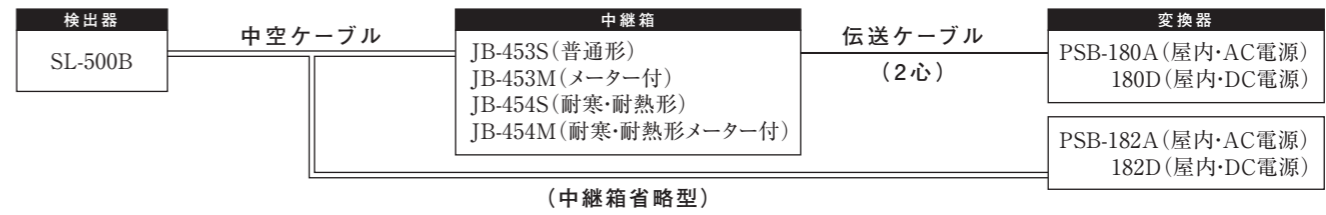
特長

1. 信頼性を誇る、2年保証かつ高精度、長寿命を保ちます。
2. 投込式で設置が簡単。φ25mmのガイドパイプに挿入設置できます。
3. 保守・点検が容易です。
4. 主要な回路に避雷回路を内蔵しています。
5. 変換器にはノイズ対策としてアイソレーターを内蔵しています。
6. 差動トランス方式により、以下の特長を備えています。
  - ① 外部からの電気ノイズ、特に誘導雷などの雷サージに強く、被雷回数による劣化がありません。
  - ② 変位検出用鉄心の動きを、非接触電磁誘導方式にて検出しているため機械的衝撃にきわめて強く、高い衝撃性能があります。

仕様

検出方式	差動トランス方式	構成機器の材質	検出器 : 本体部 SUS316 中継箱 : ケース SMC樹脂 変換器 : ケース ABS樹脂
測定範囲	0~10mから 0~80mまでの任意の範囲	表面処理・塗装色	検出器 : 表面バフ仕上げ 中継箱 : マンセルN6.0(灰色) 変換器 : マンセルN1.5(黒色)
ゼロ点移動範囲	測定パネの最大測定範囲内での サプレッション、エレベーションが可能	取付け方法	検出器 : 中空ケーブルにて吊り下げ 中継箱 : 壁掛、またはスタンド取付 (スタンドおよび日除けカバーはご注文により製作いたします。) 変換器 : DINレール取付またはねじ固定
許容過負荷	110m	質量	検出器 : SL-500B 約0.4kg 中継箱 : JB-45□S 約0.7kg JB-45□M 約0.9kg 変換器 : PSB-18□□ 約0.4kg
出力	DC4~20mAおよびDC1~5V(通常出力) またはDC20~4mAおよびDC5~1V(反転出力) (電圧出力抵抗250Ω)	中空ケーブル	外径 : φ9.7mm 外装 : ポリウレタンシース 質量 : 95g/m 最小曲げ半径 : R120mm(固定時R100mm)
許容負荷抵抗	850Ω(電圧出力使用時 600Ω)	オプション	・中空ケーブル保持金具 ・中継箱用日除けカバー・スタンド
電源と消費電力	AC100V 50/60Hz または DC24V 消費電力 約4W	保証期間	工場出荷後2年
測定精度	スパンの±0.5%(ヒステリシスを含む)		
温度影響	検出器(ゼロ点) スパンの±0.1%/℃ 中継箱(ゼロ点) スパンの±0.01%/℃ 変換器(ゼロ点) スパンの±0.05%/℃		
使用温度範囲	検出器 : -5~50℃(凍結しない状態) 中継箱 : -5~60℃または-20~80℃ (メーター動作保証温度範囲0~50℃) 変換器 : -5~60℃		
耐雷対策	検出器 : 差動トランスにて耐雷 中継箱・変換器 : 入出力および変換器の 電源ラインに避雷回路内蔵 耐雷性能 電源部 : ±10kV(1.2/50μs) 電流入出力部 : ±10kV(1.2/50μs) ±5kA(8/20μs)		

標準構成



# 投込圧力式水位計 SL-500B

## 型式

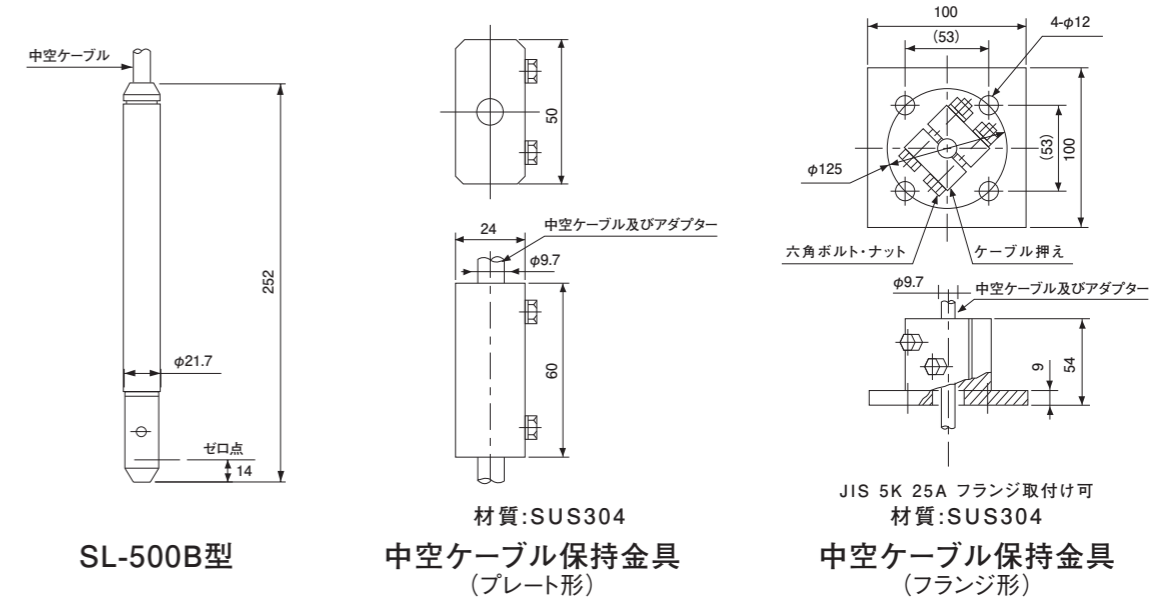
### 検出器 **SL-500B**

型名	内容	特長
SL-500B	差動トランスセンサー内蔵	ペローズ変位を高精度で、電気信号に変換 上水、中水など洗浄水に適応。

## 備考

1. 検出器の取付は中空ケーブルにて、吊り下げます。
2. 保護管上端にて保持するために、中空ケーブル保持金具を用意しています。
3. 中空ケーブル保持金具には、プレート形とフランジ形を標準で用意しています。
4. フランジ形中空ケーブル保持金具で、標準外寸法のものもご注文により製作いたしますので、お問い合わせ下さい。
5. レンガマーク付中空ケーブル(オプション)も用意しております。検出器の設置位置(ケーブル長さ)を分かり易くするため1m毎に1~50または1~100のマーク付となります。

## 外形寸法図



SL-500B型

材質:SUS304  
中空ケーブル保持金具  
(プレート形)

JIS 5K 25A フランジ取付け可  
材質:SUS304  
中空ケーブル保持金具  
(フランジ形)

## 型式

### 中継箱 **JB-□□□□**

型名	仕様コード	内容	特長
JB-		中空ケーブルと伝送ケーブルを中継	ゼロ・スパン調整機能、避雷回路内蔵
構造	45	防まつ形(JIS C 0920)	ケース材質 SMC樹脂
	25	防まつ形(JIS C 0920)	ケース材質 SUS304
使用温度の範囲	3	普通形	使用温度範囲 -5~60℃
	4	耐寒・耐熱形	使用温度範囲 -20~80℃
メーターの有無	S	メーター無	
	M	メーター付(0~100%または実目盛)	動作保証温度範囲 0~50℃、測定値チェックに使用

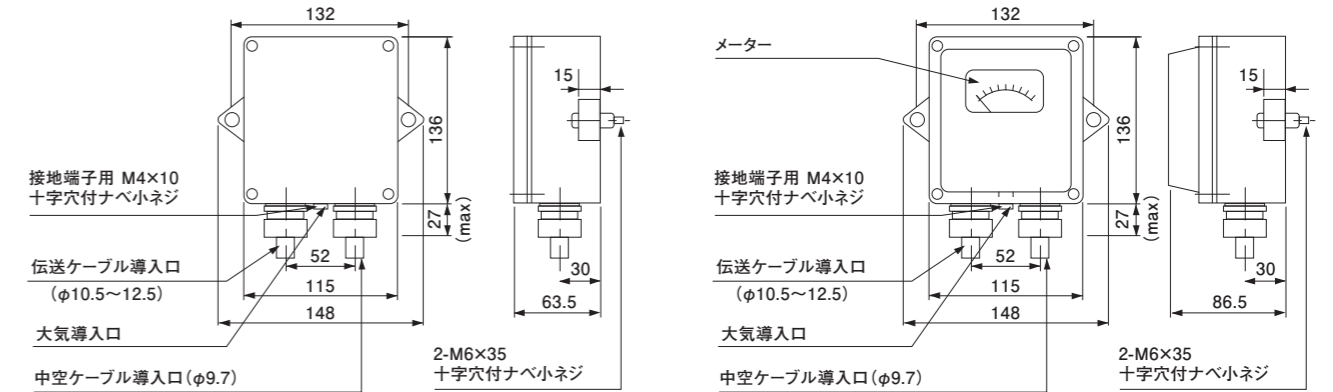
## 標準付属品

取付用十字穴付ナベ小ネジ(M6×35)2本、端末処理用圧着端子

## 備考

屋外設置の場合、直射日光が当たらないように日除けを設けてください。

## 外形寸法図



JB-45□S型

JB-45□M型

## 型式

### 変換器 **PSB-□□□□**

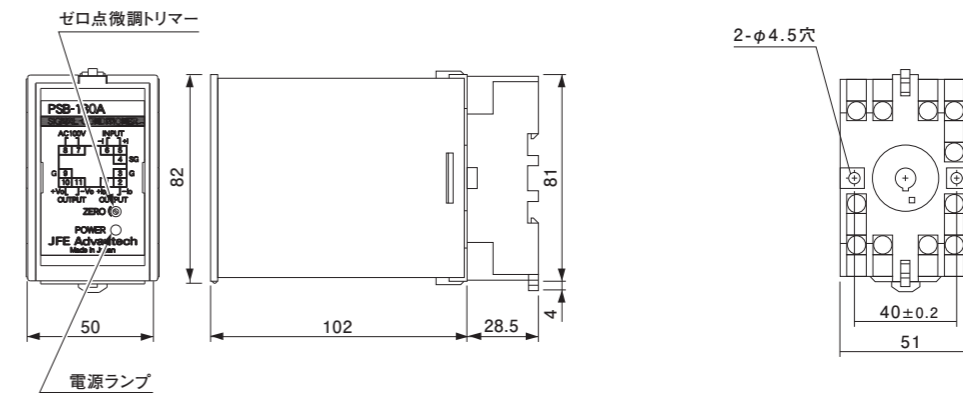
型名	仕様コード	内容	特長
PSB-		検出器・中継箱への電源供給	出力DC4~20mAおよびDC1~5V*1 ゼロ・スパン調整機能、電源部及び電流入出力部に 避雷回路内蔵、アイソレーター内蔵
仕様	180	一般型	プラグイン構造、DIN レール取付または ねじ固定 ケース材質 ABS樹脂
	182	中継箱省略型	
電源仕様	A	交流電源 AC100V 用	
	D	直流電源 DC24V 用	

※1 DC1~5Vの並列出力は、PSB-180□型のみです。

標準付属品 備考

ヒューズ1個 警報設定出力などの別モデルもご用意しています。くわしくはお問い合わせください。

## 外形寸法図



PSB-180□,182□型

ソケット