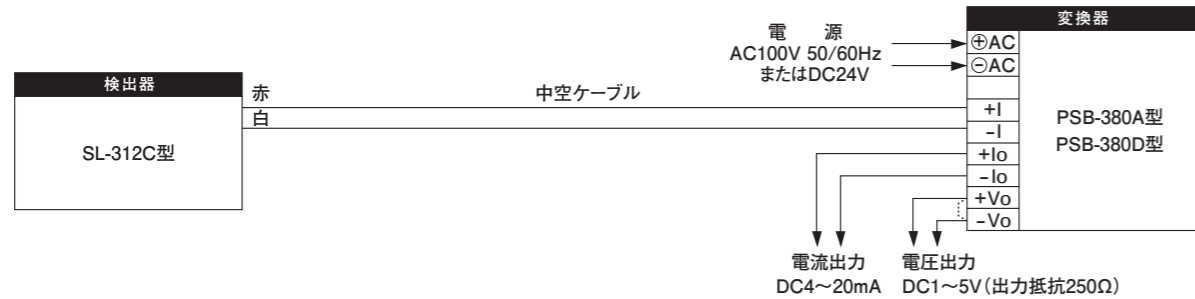


⚠️ ご使用になる前に取扱説明書をよくお読みください。

機器間結線図

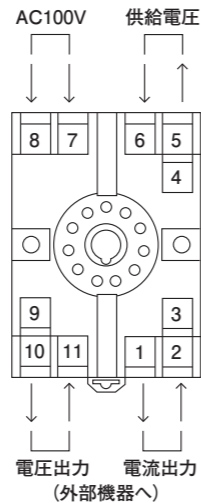
1. 中空ケーブル長は 20m または 50m です。(専用の中空ケーブル以外は使用しないでください。)
2. 受信計器側に避雷器を設置の場合には、抵抗型の避雷器 (AU-024D-01 相当品) としてください。



端子接続

PSB-380A型

端子番号	端子名称	機能
1	+Io	電流出力(+)
2	-Io	電流出力(-)
3,4,9	—	接続不可
5	+I	供給電圧(+)
6	-I	供給電圧(-)
7	AC	電源AC100V
8	AC	電源AC100V
10	+Vo	電圧出力(+)
11	-Vo	電圧出力(-)



注 文 時 指 定 事 項

1. 検出器型式 SL-312C型
2. 変換器型式 PSB-380□型
3. 中空ケーブル m
4. ケーブル保持金具 プレート型

* カタログ仕様は改良のため予告なく変更することがございます。

JFE アドバンテック 株式会社

URL: <http://www.jfe-advantech.co.jp/>

本社・本社工場 〒663-8202 兵庫県西宮市高畑町3-48
水環境事業部 TEL.0798-66-1502 FAX.0798-65-7025

東京支社 〒111-0051 東京都台東区蔵前2-17-4 (JFE蔵前ビル2階)
TEL.03-5825-7360 FAX.03-5825-5591

東北支店 TEL.022-711-7535 FAX.022-711-7534
名古屋支店 TEL.052-565-0070 FAX.052-565-0072
中国・四国支店 TEL.086-440-1580 FAX.086-447-3309
九州支店 TEL.092-263-1671 FAX.092-263-1675
東日本事業所 TEL.043-262-4238 FAX.043-262-4296
西日本事業所(倉敷) TEL.086-447-4596 FAX.086-447-4605
西日本事業所(福山) TEL.084-945-3568 FAX.084-945-5054

投込圧力式水位計

河川の計測に最適な高精度型水位計

概要

樋門・樋管等の河川施設の水位計測を簡単に行なうことができます。水位の連続指示、記録やテレメーターによる集中監視、水位管理のためのゲート制御に利用できます。センサー部は、半導体方式のため、小径・軽量かつ高精度が特長である投込式水位計です。

特長

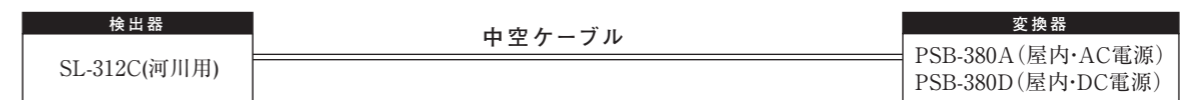
1. 測定範囲0~10mで±0.1%の高精度
2. 小型、軽量。投込式で設置が簡単。
3. 保守点検が容易です。
4. 独自のペロフラム方式により、ヘッドに強く、寒冷地での凍結も問題なし。
5. 変換器にはノイズ対策としてアイソレーターを内蔵しています。



仕様

測定範囲	0~10m	構成機器の材質	検出器：本体部 SUS316 変換器：ケース ABS樹脂 (黒色)
許容過負荷	15m		取付け方法
出力	DC4~20mAおよびDC1~5V (電圧出力抵抗250Ω)	質量	
許容負荷抵抗	850Ω(電圧出力使用時 600Ω)		中空ケーブル
電源と消費電力	AC100V 50/60Hz または DC24V 消費電力 約4W	オプション	
測定精度	±0.1%(非直線性+ヒステリシス+再現性,25℃)		保証期間
温度影響	検出器(ゼロ点) スパンの±0.05%/℃ 変換器(ゼロ点) スパンの±0.02%/℃		
使用温度範囲	検出器：-10~50℃(凍結しない状態) 変換器：-5~60℃		

標準構成



型式

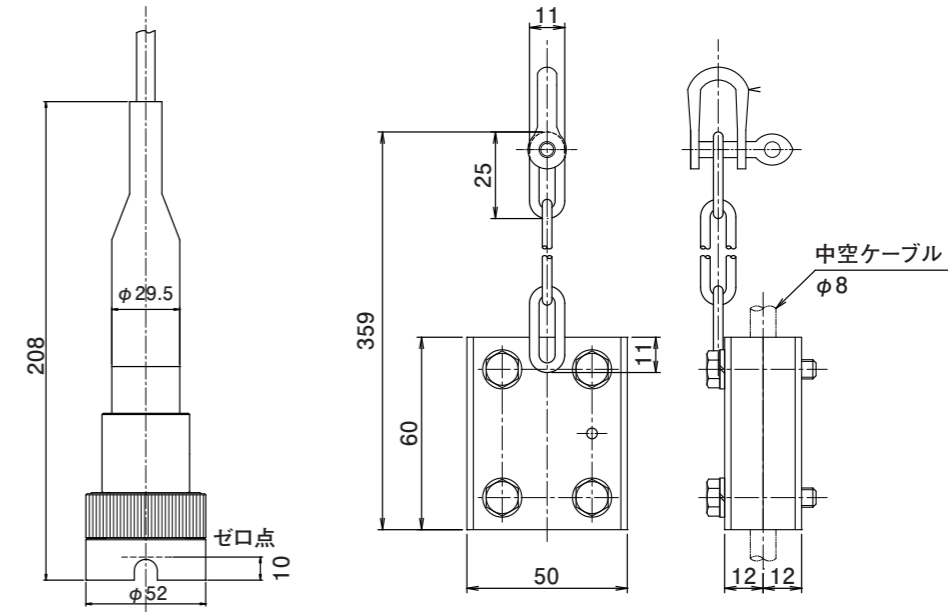
検出器 **SL-312C**

型名	内容	特長
SL-312C	半導体圧力センサー内蔵 ペロフラム付き防泥タイプ ケーブル吊下げ形	水頭圧を高精度で電気信号に変換。 河川、下水などに対応、圧力伝達液封入。 測定範囲0~10mで±0.1%の高精度

備考

1. 検出器の取付は、中空ケーブルにて吊下げます。
2. 中空ケーブルを保持するために、中空ケーブル保持金具を用意しています。

外形寸法図



SL-312C型

中空ケーブル保持金具
(プレート形)

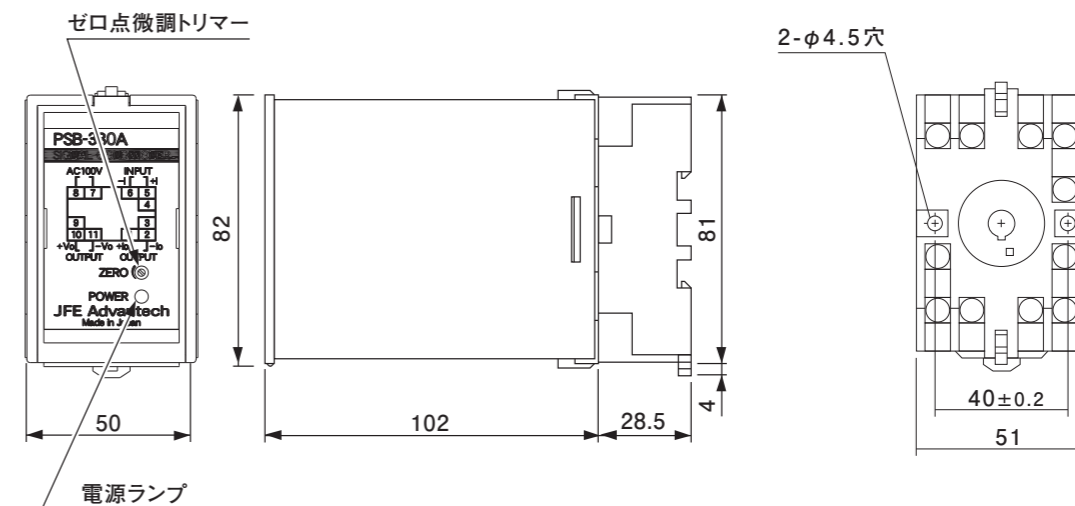
型式

変換器 **PSB-□□□□**

型名	仕様コード	内容	特長
PSB-		検出器への電源供給	出力DC4~20mA およびDC1~5V、 ゼロ・スパン調整機能、アイソレーター内蔵
仕様	380	一般型	DIN レール取付 または ねじ固定 ケース材質 ABS樹脂
電源仕様	A	交流電源 AC100V 用	
	D	直流電源 DC24V 用	

標準付属品
ヒューズ1個

外形寸法図



PSB-380□型

ソケット