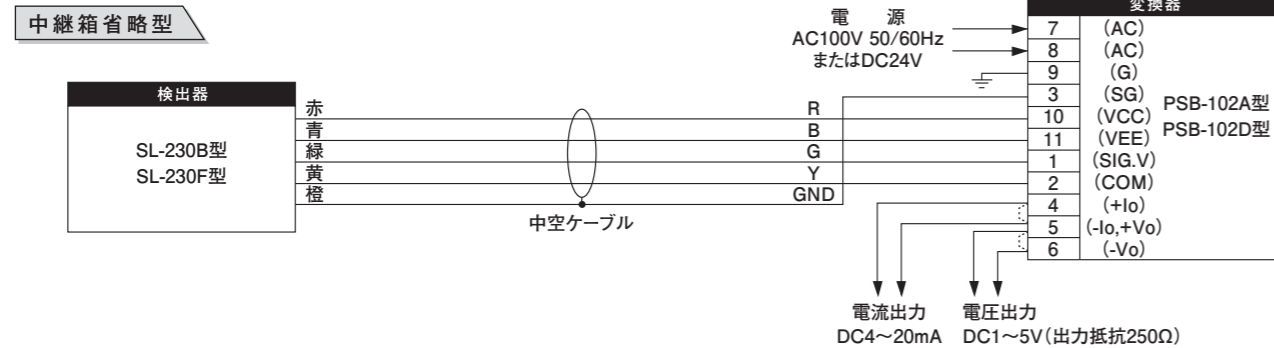
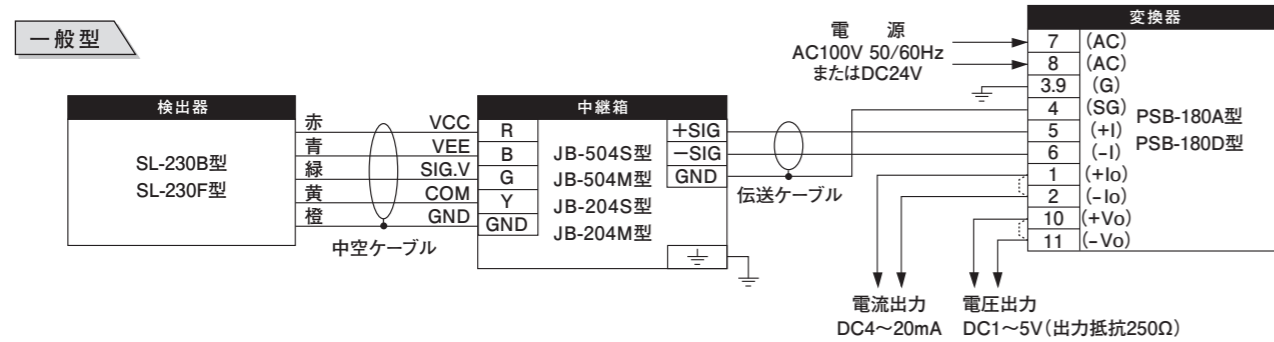


⚠ ご使用になる前に取扱説明書をよくお読みください。

機器間結線図

1. 中空ケーブルの最大伝送距離 200m です。(専用の中空ケーブル以外は使用しないでください。)
2. 中継箱、変換器は避雷対策上、必ず D 種接地工事(100Ω以下)を実施し、インバーター等の接地と分けてください。
3. 下記機器内には避雷回路が内蔵されておりますが、避雷器を二重設置の場合および受信計器側に設置の場合は抵抗型の避雷器(AU-024D-01 相当品)を使用してください。
4. 中継箱への電源供給に外部電源を使用する場合の最大電圧はDC30Vです。



ご注文時指定事項

1. 検出器型式 □SL-230□型	5. 中継箱型式 JB-□□□□型
2. 測定範囲 m	6. 変換器型式 PSB-□□□□型
3. 中空ケーブル m	7. オプション
4. ケーブル保持金具 □プレート型 □フランジ型 □その他	

\* カタログ仕様は改良のため予告なく変更することがございます。

JFE アドバンテック 株式会社

URL: <https://www.jfe-advantech.co.jp/>

本社・本社工場 〒663-8202 兵庫県西宮市高畑町3-48  
水環境事業部 TEL.0798-66-1502 FAX.0798-65-7025

東京支社 〒111-0051 東京都台東区蔵前2-17-4 (JFE蔵前ビル2階)  
TEL.03-5825-7360 FAX.03-5825-5591

東北支店 TEL.022-711-7535 FAX.022-711-7534  
名古屋支店 TEL.052-565-0070 FAX.052-565-0072  
中国・四国支店 TEL.086-440-1580 FAX.086-447-3309  
九州支店 TEL.092-263-1671 FAX.092-263-1675  
東日本事業所 TEL.043-262-4238 FAX.043-262-4296  
西日本事業所(倉敷) TEL.086-447-4596 FAX.086-447-4605  
西日本事業所(福山) TEL.084-945-3568 FAX.084-945-5054

投込圧力式水位計

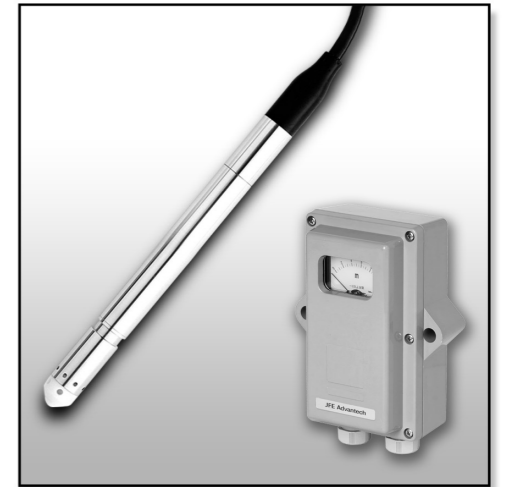
ゼロ・スパン調整可能な半導体圧力センサーによる小径水位計

概要

配水池、取水井、排水路、汚水槽、河川、地下水などの水位測定を簡単に行うことができます。フィルター防泥構造のF型は下水、河川などに対応できます。水頭圧を半導体圧力センサーで受圧し、中継箱にて変換して2線伝送します。また、中継箱にてゼロやスパンの調整が可能です。検出器から中継箱までは中空ケーブルを用いて大気圧の変動を補正します。

特長

1. 2年保証、高精度、長寿命。
2. 投込式で設置が簡単。φ25mmのガイドパイプに挿入設置できます。
3. 現地でのゼロ、スパン調整が中継箱にて可能です。
4. 保守・点検が容易です。
5. 主要な回路に避雷回路を内蔵しています。
6. 変換器にはノイズ対策としてアインレーターを内蔵しています。

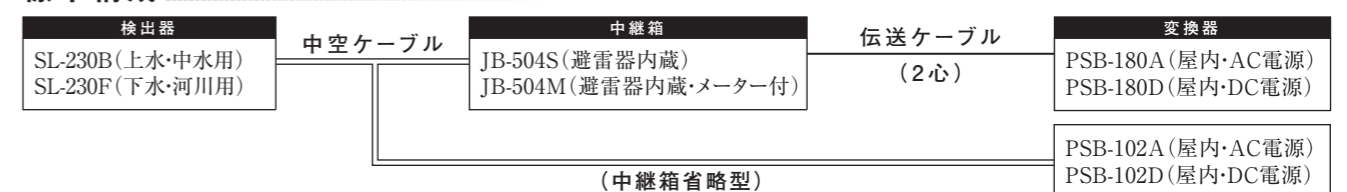


仕様

測定範囲	B型：0～3mから0～150mまでの任意の範囲*1 F型：0～3mから0～20mまでの任意の範囲*1	構成機器の材質	検出器：本体部 SUS316 中継箱：ケース 不飽和ポリエステル樹脂 変換器：ケース ABS樹脂
許容過負荷	センサー定格の2倍*2	表面処理・塗装色	中継箱：マンセルN6.0 (灰色)相当 変換器：マンセルN1.5 (黒色)相当
出力	DC4～20mAおよびDC1～5V(通常出力) またはDC20～4mAおよびDC5～1V(反転出力) (電圧出力抵抗250Ω)	取付け方法	検出器：中空ケーブルにて吊り下げ 中継箱：壁掛、またはスタンド取付 (スタンドおよび日除けカバーはご注文により製作いたします。) 変換器：DINレール取付またはねじ固定
許容負荷抵抗	850Ω(電圧出力使用時600Ω):PSB-180□の場合 1000Ω(電圧出力使用時750Ω):PSB-102□の場合	質量	検出器：SL-230□ 約0.2kg (ケーブル含まず) 中継箱：JB-504S 約1.1kg JB-504M 約1.4kg 変換器：PSB-180□ 約0.4kg PSB-102□ 約0.4kg
電源と消費電力	AC100V 50/60Hz または DC24V 消費電力 約4W	中空ケーブル	外径：φ8mm 外装：ポリエチレン 質量：約65g/m 最小曲げ半径：R200mm
測定精度	スパンの±0.25% (ヒステリシス含む)	オプション	・中空ケーブル保持金具 ・検出器吊り下げワイヤー ・中継箱日除けカバー・スタンド
温度影響	検出器(ゼロ点) スパンの±0.05%/℃ 中継箱(ゼロ点) スパンの±0.02%/℃ 変換器(ゼロ点) スパンの±0.02%/℃ (PSB-180□の場合)	保証期間	工場出荷後2年
使用温度範囲	検出器：-5～50℃(凍結しない状態) 中継箱：-20～80℃ (メーター動作保証範囲-10～55℃) 変換器：-5～60℃		
耐雷対策	検出器・中継箱・変換器：入出力および電源ラインに避雷回路内蔵 耐雷性能 検出器・中継箱入力部：±4kV (12/50μs) 中継箱出力部・変換器入出力部：±10kV (12/50μs) ：±5kA (8/20μs) 変換器電源部：±10kV (12/50μs)		

\*1センサー定格により測定範囲は異なります。 \*2センサー定格は、中面の検出器詳細をご覧ください。

標準構成



# 投込圧力式水位計 SL-230

## 型式

### 検出器 **SL-230** □

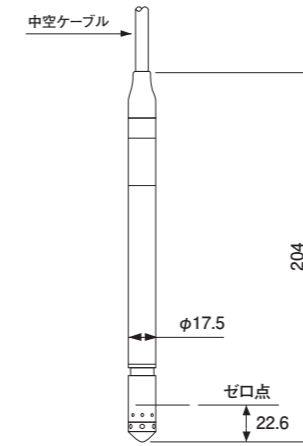
型名	仕様コード	内容	特長
SL-230		半導体圧力センサー内蔵	水頭圧を±0.25%の高精度で電気信号に変換。
受圧部構造	B	普通型	上水、中水など清浄水に適応。測定範囲は0~3mから0~150m
	F	フィルター防泥型	下水、河川などに対応。測定範囲は0~3mから0~20m

センサー定格	10m、21m、70m、150m
--------	------------------

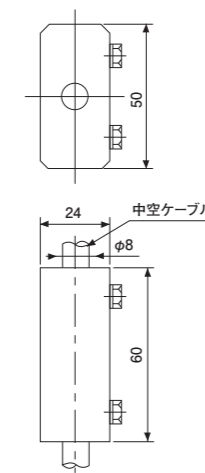
## 備考

1. 検出器の取付は中空ケーブルにて、吊り下げます。
2. 保護管上端にて保持するために、中空ケーブル保持金具をオプションとして用意しています。
3. 中空ケーブル保持金具は、プレート形が標準オプションです。
4. フランジ形中空ケーブル保持金具は、各種寸法のものもご注文により製作いたしますので、お問い合わせください。

## 外形寸法図



SL-230□型



材質:SUS304  
中空ケーブル保持金具  
(プレート形)

## 型式

### 中継箱 **JB-** □ □ □ □

型名	仕様コード	内容	特長
JB-		中空ケーブルと伝送ケーブルを中継	ゼロ・スパン調整機能、避雷器内蔵
構造	50	防水形 (IP67)	ケース材質 不飽和ポリエステル樹脂
	20	防まつ形 (IP44)	ケース材質 SUS304
使用温度の範囲	4	耐寒・耐熱形	使用温度範囲 -20~80℃
メーターの有無	S	メーター無	
	M	メーター付 (0~100%または実目盛)	動作保証温度範囲 -10~55℃、測定値チェックに使用

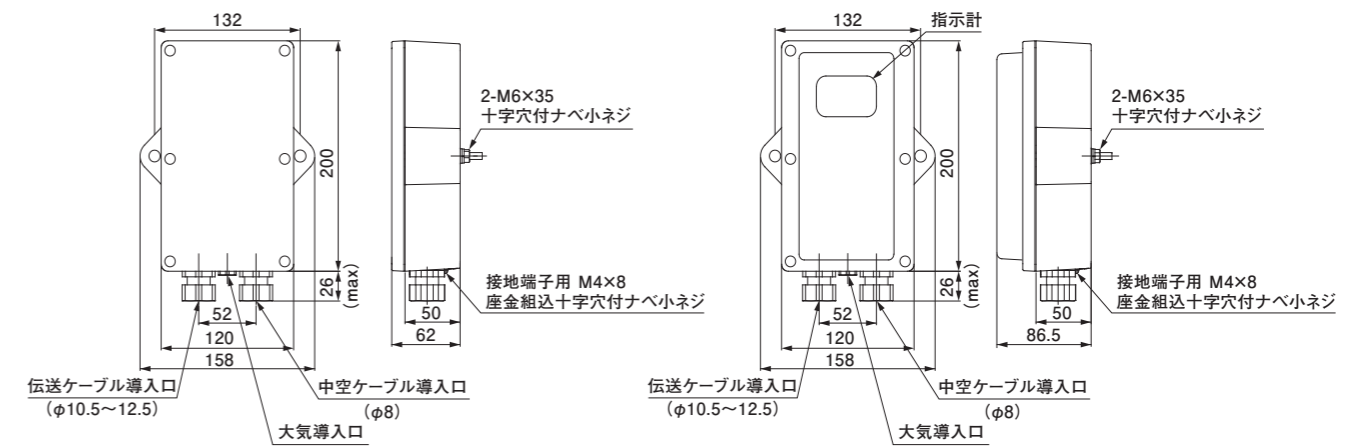
## 標準付属品

取付用十字穴付ナベ小ネジ (M6×35) 2本、端末処理用圧着端子

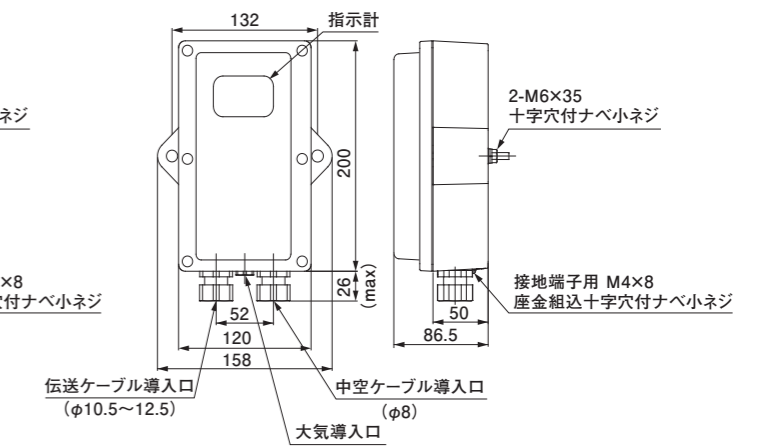
## 備考

1. 屋外設置の場合、直射日光が当たらないように日除けを設けてください。
2. 防水形 (IP67) は、外形寸法図に記載した外径の伝送ケーブルをご使用の場合です。

## 外形寸法図



JB-504S型



JB-504M型

## 型式

### 変換器 **PSB-** □ □ □ □

型名	仕様コード	内容	特長
PSB-		検出器・中継箱への電源供給	出力DC4~20mA およびDC1~5V、ゼロ・スパン調整機能 電源部及び電流入出力部に避雷器内蔵、アインレーター内蔵
仕様	180	一般型	プラグイン構造、DINレール取付または ねじ固定 ケース材質 ABS樹脂
	102	中継箱省略型	
電源仕様	A	交流電源 AC100V 用	
	D	直流電源 DC24V 用	

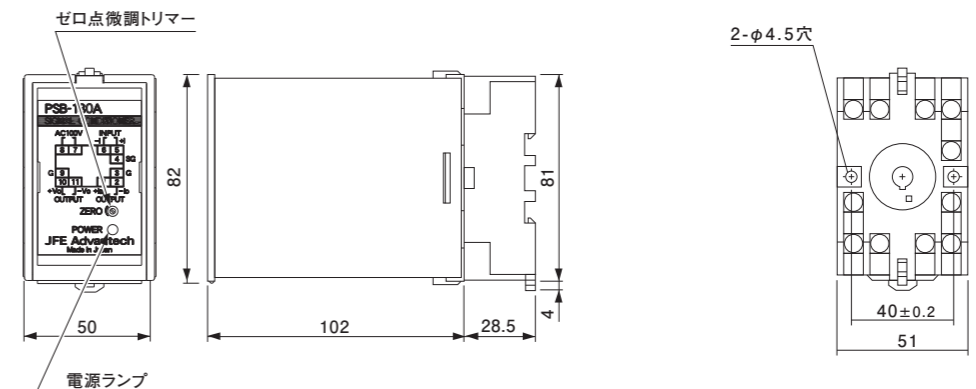
## 標準付属品

ヒューズ1個

## 備考

警報設定出力などの別モデルもご用意しています。くわしくはお問い合わせください。

## 外形寸法図



PSB-180□、102□型

ソケット