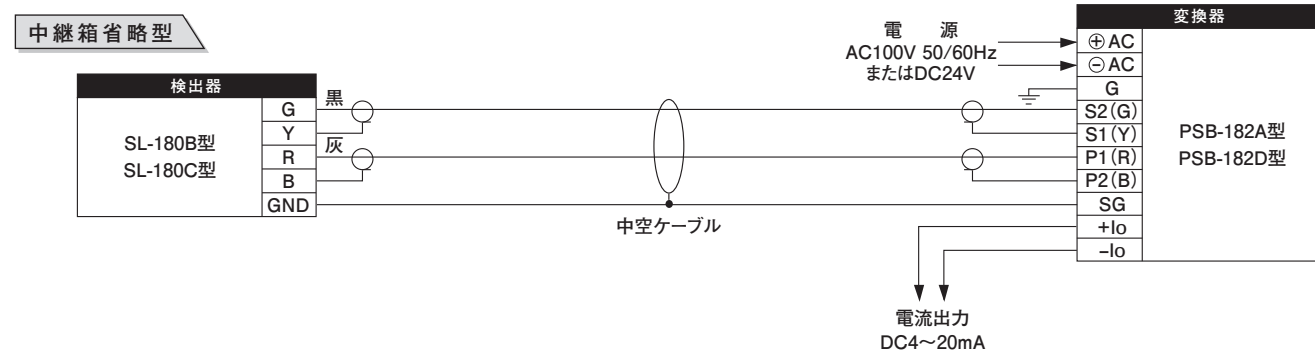
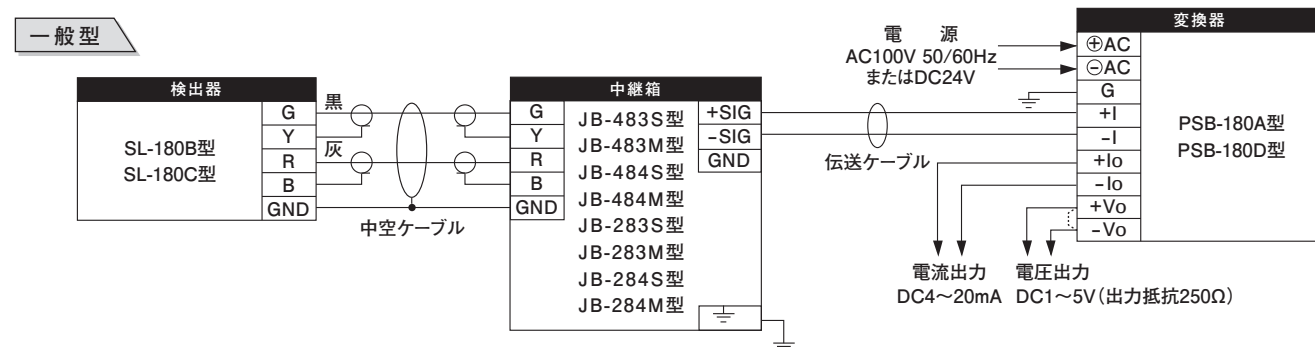


⚠️ ご使用になる前に取扱説明書をよくお読みください。

機器間結線図

1. 中空ケーブルの最大伝送距離は 100m です。(専用の中空ケーブル以外は使用しないでください。)
2. 中継箱から変換器までの許容負荷抵抗値 240Ω です。(PSB-180A 型の場合)
3. 中継箱でゼロ、スパンの調整が可能です。
4. 中継箱、変換器は避雷対策上、必ず D 種接地工事(100Ω 以下)を実施し、インバーター等の接地とは分けてください。
5. 下記機器内には避雷回路が内蔵されておりますが、避雷器(AU-024D-01 相当品)を二重設置する場合
および受信計器側に設置する場合は抵抗型の避雷器を使用してください。
6. 中継箱への電源供給に外部電源を使用する場合の最大電圧はDC30Vです。



注文時指定事項	1. 検出器型式	SL-180□型	支え足φ	mm	6. 中継箱型式	JB-□□□□型
	2. 測定範囲			m	7. 変換器型式	PSB-□□□□型
	3. ゼロ点移動	サプレッション		m	8. オプション	
		エレベーション		m		
	4. 中空ケーブル			m		
	5. チェーンまたはロープ			m		

* カタログ仕様は改良のため予告なく変更することがございます。

JFE アドバンテック 株式会社

URL: <http://www.jfe-advantech.co.jp/>

本社・本社工場 〒663-8202 兵庫県西宮市高畑町3-48
水環境事業部 TEL.0798-66-1502 FAX.0798-65-7025

東京本社 〒111-0051 東京都台東区蔵前2-17-4 (JFE蔵前ビル2階)
TEL.03-5825-7360 FAX.03-5825-5591

東北支店 TEL.022-711-7535 FAX.022-711-7534
名古屋支店 TEL.052-565-0070 FAX.052-565-0072
中国・四国支店 TEL.086-440-1580 FAX.086-447-3309
九州支店 TEL.092-263-1671 FAX.092-263-1675
東日本事業所 TEL.043-262-4238 FAX.043-262-4296
西日本事業所(倉敷) TEL.086-447-4596 FAX.086-447-4605
西日本事業所(福山) TEL.084-945-3568 FAX.084-945-5054

差動トランス方式 投込圧力式水位計

概要

配水池、PCタンク、ダム、サージタンク、放水路、暗渠、取水井、排水渠、汚水槽、河川などの水位測定を簡単に行うことができます。水頭圧をベローズで受圧し、その変位を差動トランスにより電気信号に変換して2線伝送します。検出器から中継箱までは中空ケーブルを用いて大気圧の変動を補正します。

特長

1. 信頼性を誇る、5年保証、高精度、長寿命。
2. 環境に優しい材料を用いたエコケーブルにも対応可能です。
3. 投込式で設置が簡単で、保守・点検も容易です。現場で分解・修理が行えます。
4. 主要な回路に避雷回路を内蔵しています。
5. 変換器にはノイズ対策としてアイソレーターを内蔵しています。
6. 差動トランス方式により以下の特長を備えています。
 - ① 外部からの電気ノイズ、特に誘導雷などの雷サージに強く、被雷回数による劣化がありません。
 - ② 変位検出用鉄心の動きを非接触電磁誘導方式にて検出しているため、機械的衝撃に極めて強く、高い耐衝撃性があります。



仕様

検出方式	差動トランス方式	構成機器の材質	検出器：本体部 SUS316 中継箱：ケース SMC樹脂 変換器：ケース ABS樹脂
測定範囲	0~0.1m以上から 0~40m以下の任意の範囲	表面処理・塗装色	検出器：表面バフ仕上げ 中継箱：マンセルN6.0(灰色) 変換器：マンセルN1.5(黒色)
ゼロ点移動範囲	測定パネの最大測定範囲内での サプレッション、エレベーションが可能	取付け方法	検出器：チェーンまたはロープにより吊り下げ 中継箱：壁掛、またはスタンド取付 (スタンドおよび日除けカバーはご注文 により製作いたします。) 変換器：DINレール取付またはねじ固定
許容過負荷	測定最大値が0.8m以下のとき3m 測定最大値が0.8mを超え3m以下のとき12m 測定最大値が3mを超え40m以下のとき45m	質量	検出器：SL-180B 約2.5kg SL-180C 約3.2kg 中継箱：JB-48□S 約0.7kg JB-48□M 約0.9kg 変換器：PSB-18□□ 約0.4kg
出力	DC4~20mAおよびDC1~5V(電圧出力抵抗250Ω)	吊下具	チェーン 素線径：φ3mm 材質：SUS316 質量：約146g/m ロープ 外形：φ8mm 材質：ビニロン 質量：約40g/m
許容負荷抵抗	850Ω(電圧出力使用時 600Ω)	中空ケーブル	外径：φ12mm 外装：耐熱ビニルシース 質量：約150g/m 最小曲げ半径：R200mm(固定時R100mm) ※エコケーブルはオプションにて対応可
電源と消費電力	AC100V 50/60Hz または DC24V 消費電力 約4W	オプション	・中継箱用日除けカバー・スタンド ・LDC型水位差変換器 ・TLC型水位選択変換器 ・計装ユニット・受信計器類
測定精度	スパンの±0.2%(0~0.8mは±0.5%) (ヒステリシスを含む)	保証期間	工場出荷後5年
温度影響	検出器(ゼロ点) スパンの±0.015%/℃(0~0.8mは±0.05%/℃) 中継箱(ゼロ点) スパンの±0.01%/℃ 変換器(ゼロ点) スパンの±0.05%/℃		
使用温度範囲	検出器：-10~50℃(凍結しない状態) 中継箱：-5~60℃または-20~80℃ (メーター動作保証温度範囲0~50℃) 変換器：-5~60℃		
耐衝撃性能	・500m/s ² 、11ms(JISC-60068-2-27)の条件にて ゼロ点誤差：スパンの±1% (max)(0~0.8mは±2%) スパン誤差：スパンの±0.2%(max)		
耐雷対策	検出器：差動トランスにて耐雷 中継箱・変換器：入出力および変換器の 電源ラインに避雷回路内蔵 耐雷性能 電源部：±10kV(1.2/50μs) 電流入出力部：±10kV(1.2/50μs) ±5kA(8/20μs)		

標準構成



投込圧力式水位計 SL-180シリーズ

型式

検出器 **SL-180** □

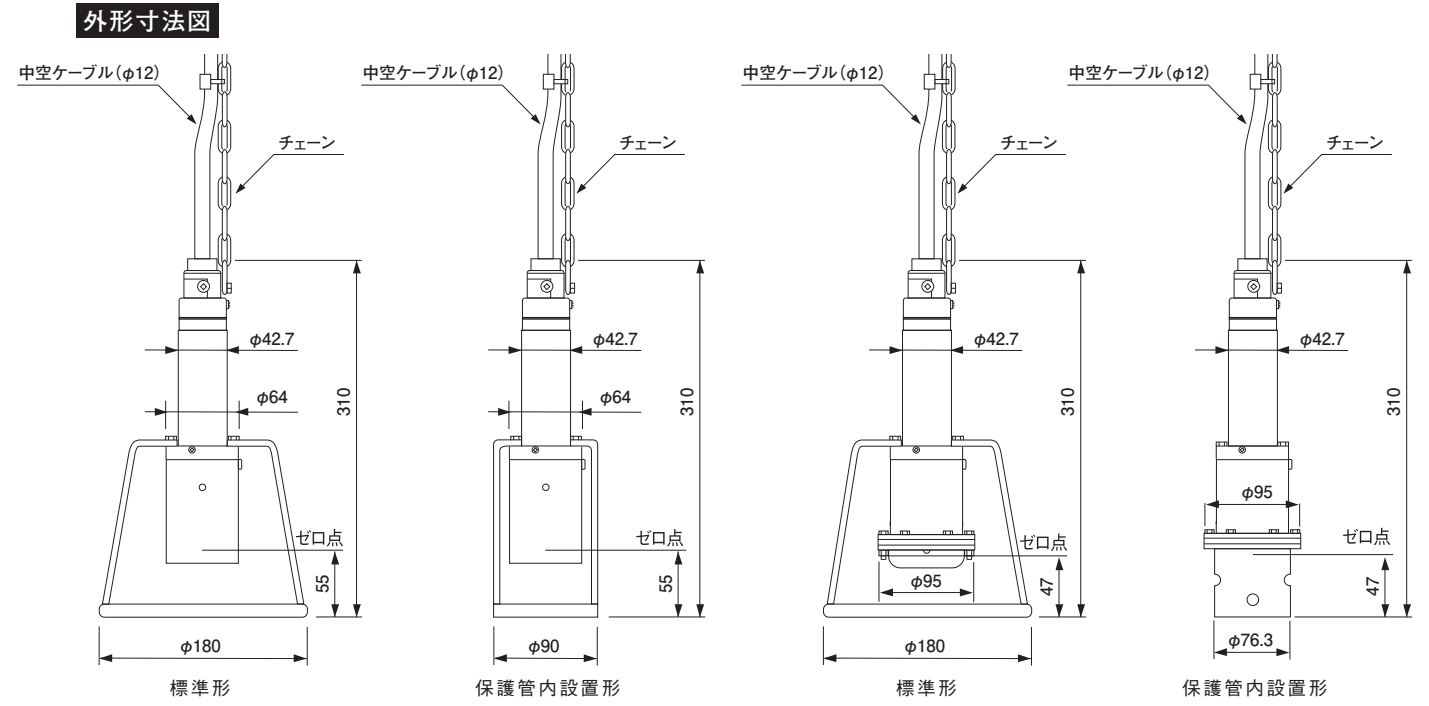
型名	仕様コード	内容	特長
SL-180		差動トランスセンサー内蔵	ペローズ変位を高精度で、電気信号に変換
受圧部構造	B	普通形、SUS316	上水、中水など清浄水に適応
	C	防泥形、SUS316 ペロフラム付	下水、汚濁水などに対応 圧力伝達液 封入

測定パネ 一覧表	測定パネ	測定範囲	測定パネ	測定範囲
	LL*	0~0.1m以上0.8m以下	M	0~3.0m超え12.0m以下
	L	0~0.8m超え3.0m以下	H	0~12.0m超え40.0m以下

備考

- 測定パネの選択により、スパンが決定されます。
 - 同一測定のパネの測定範囲内であれば、電気調整のみで簡単にスパン変更を行うことができます。
- ※測定パネLLを使用したときの非直線性はスパンの±0.5%、温度影響(ゼロ点)はスパンの±0.05%/℃です。

⚠注意 本検出器は海水や海水の混入する場所ならびに薬液の測定には使用できません。SL-710Cをお勧めします。



SL-180B型

SL-180C型

型式

中継箱 **JB-** □ □ □ □

型名	仕様コード	内容	特長
JB-		中空ケーブルと伝送ケーブルを中継	ゼロ・スパン調整機能、避雷回路内蔵
構造	48	防まつ形 (JIS C 0920)	ケース材質 SMC樹脂
	28	防まつ形 (JIS C 0920)	ケース材質 SUS304
使用温度の範囲	3	普通形	使用温度範囲 -5~60℃
	4	耐寒・耐熱形	使用温度範囲 -20~80℃
メーターの有無	S	メーター無	
	M	メーター付 (0~100%または実目盛)	動作保証温度範囲 0~50℃、測定値チェックに使用

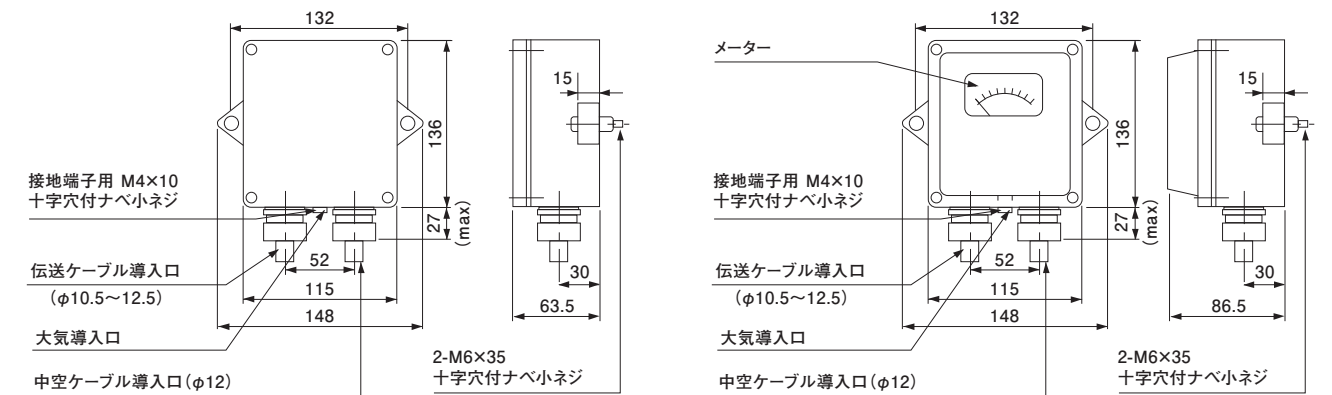
標準付属品

取付用十字穴付ナベ小ネジ (M6×35) 2本、端末処理用圧着端子

備考

屋外設置の場合、直射日光が当たらないように日除けを設けてください。

外形寸法図



JB-48 □ S型

JB-48 □ M型

型式

変換器 **PSB-** □ □ □ □

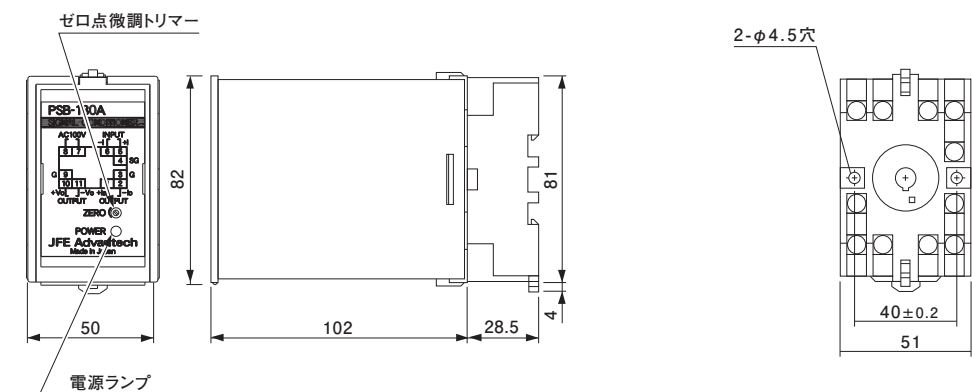
型名	仕様コード	内容	特長
PSB-		検出器・中継箱への電源供給	出力DC4~20mAおよびDC1~5V*1 ゼロ・スパン調整機能、電源部及び電流入出力部に 避雷回路内蔵、アイソレーター内蔵
仕様	180	一般型	プラグイン構造、DIN レール取付または ねじ固定 ケース材質 ABS樹脂
	182	中継箱省略型	
電源仕様	A	交流電源 AC100V 用	
	D	直流電源 DC24V 用	

※1 DC1~5Vの並列出力は、PSB-180□型のみです。

標準付属品

ヒューズ1個 警報設定出力などの別モデルもご用意しています。くわしくはお問い合わせください。

外形寸法図



PSB-180 □、182 □ 型

ソケット