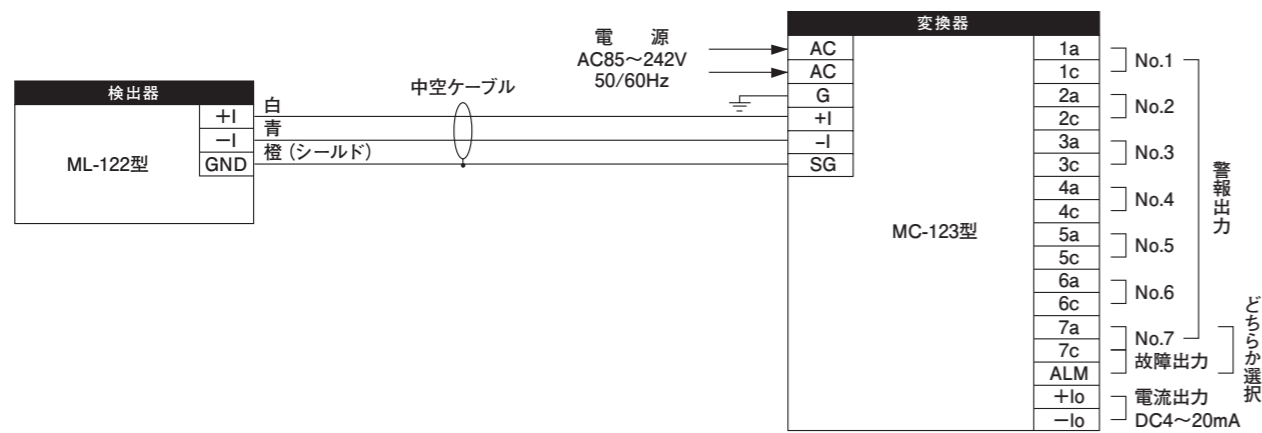


⚠️ ご使用になる前に取扱説明書をよくお読みください。

機器間結線図

1. 変換器は避雷対策上、必ずD種接地工事(100Ω以下)を実施してください。
2. 中空ケーブルの最大伝送距離は150mです。
3. 出力部(警報、故障)には避雷器を内蔵していません。誘導雷の影響を受ける恐れがある場合は、外部に避雷器を設置してください。



注文時指定事項	1. 検出器 ML-122型	
	2. 変換器 MC-123型	
	3. 測定範囲	m
	4. 中空ケーブル 長さ	m
	5. チェーン 長さ	m

※ カタログ仕様は改良のため予告なく変更することがございます。

JFE アドバンテック 株式会社
 URL: <http://www.jfe-advantech.co.jp/>

本社・本社工場 〒663-8202 兵庫県西宮市高畑町3-48
 水環境事業部 TEL.0798-66-1502 FAX.0798-65-7025
 東京本社 〒111-0051 東京都台東区蔵前2-17-4 (JFE蔵前ビル2階)
 TEL.03-5825-5577 FAX.03-5825-5591

東北支店 TEL.022-711-7535 FAX.022-711-7534
 名古屋支店 TEL.052-565-0070 FAX.052-565-0072
 中国・四国支店 TEL.086-447-3310 FAX.086-447-3309
 九州支店 TEL.092-263-1671 FAX.092-263-1675
 北海道営業所 TEL.011-661-7141 FAX.011-661-7142
 東日本事業所 TEL.043-262-4238 FAX.043-262-4296
 西日本事業所(倉敷) TEL.086-447-4596 FAX.086-447-4605
 西日本事業所(福山) TEL.084-945-3568 FAX.084-945-5054

差動トランス方式 **投込圧力式水位計**

概要

マンホール形式ポンプ場におけるマンホール内の水位を連続計測し、ポンプの制御及び水位監視を行います。センサ部には差動トランスを採用し、耐雷性・耐衝撃性に優れた投込圧力式水位計です。

特長

1. 検出器
 - (1) コンパクトタイプで、マンホールなど狭い場所での設置に適しています。
 - (2) 差動トランス方式の採用により、耐雷性、耐衝撃性に優れています。
 - (3) 計装信号(DC4~20mA)出力とし、汎用の電源での使用が可能です。
 - (4) スカムなどの付着による誤動作がなく、メンテナンスが容易です。
2. 変換器
 - (1) ポンプ制御用警報設定機能および水位信号出力を標準装備しています。
 - (2) 入出力ならびに電源ラインに避雷回路を内蔵し、耐雷性は抜群です。
 - (3) 水位計故障信号接点を標準装備しています。
 - (4) マイコン搭載、デジタル指示計付きです。



仕様

測定範囲	0~2mから0~5mまで (変換器にて可変)	水位表示	LCD 4桁表示	
許容過負荷	25m	検出器耐衝撃性能	・500m/s ² ・11ms (JISC0041の条件にて) ・ゼロ点誤差:フルスケールの±2.0% (max) ・スパン誤差:フルスケールの±0.2% (max) ・2000m/s ² の衝撃に耐える	
ゼロ点移動範囲	エレベーション値≤測定スパン -(最大スパン-測定スパン)≤サブプレッション値<0			
警報設定出力	接点数	6+(1)点、(a)接点、タイマ機能有) No.7警報は故障出力との選択	耐雷対策	
	設定	1cm毎 (デジタル式)		
	ピックアップ精度	±1%/F. S.		
故障出力	接点数	1点(故障時短絡)	構成機器の材質	
	負荷容量	AC200V 1A max.		
測定精度	フルスケールの±0.5%	表面処理	検出器:バフ仕上げ 変換器:マンセル N1.5 (クロ)	
温度影響	検出器(ゼロ点)	フルスケールの±0.05%/℃	取付け方法	
	変換器(ゼロ点)	フルスケールの±0.05%/℃		
水位出力	検出器	DC4~20mA 許容負荷抵抗(800Ω)	中空ケーブル	
	変換器	フルスケールの±0.05%/℃		
電源	AC85~242V 50/60Hz 単相	質量	検出器:約3kg 変換器:約1kg	
消費電力	約6W(AC200V時)	中空ケーブル	外径:φ12mm 外装:耐熱ビニールシース 質量:約140g/m 最小曲半径:R200mm(固定時R100mm)	
使用温度範囲	検出器	-5~50℃(凍結しない状態)	チェーン	素線径:φ3mm 材質:SUS304 質量:約146g/m
	変換器	-5~60℃	保証期間	工場出荷後2年

標準構成



マンホール形式ポンプ場用 圧力式水位計 ML-122

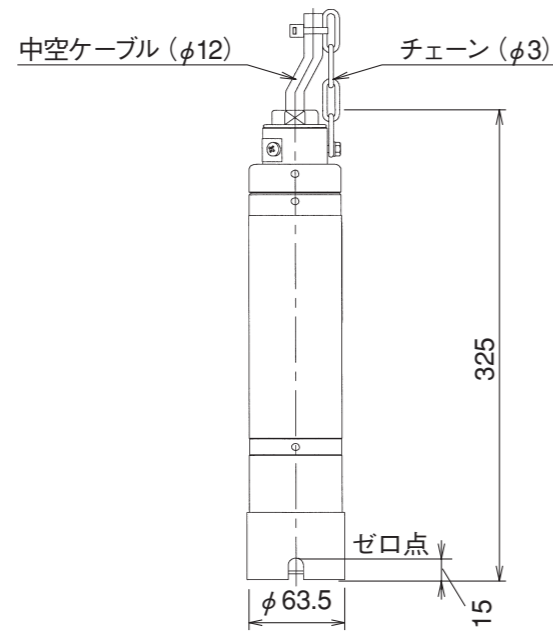
型式

検出器 ML-122

形式	内容	用途
ML-122	差動トランスセンサ内蔵 ペロフラム付防泥タイプ チェーン吊下げ形	マンホール形式ポンプ場専用

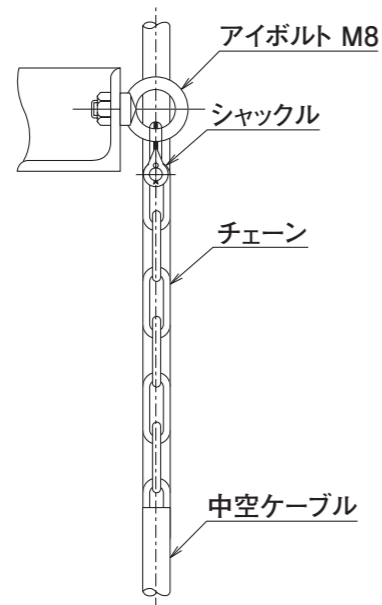
⚠注意 本検出器は海水や海水の混入する場所ならびに薬液の測定には使用できません。SL-710Cをお勧めします。

外形寸法図



ML-122型 検出器

検出器上部取付方法(例)



型式

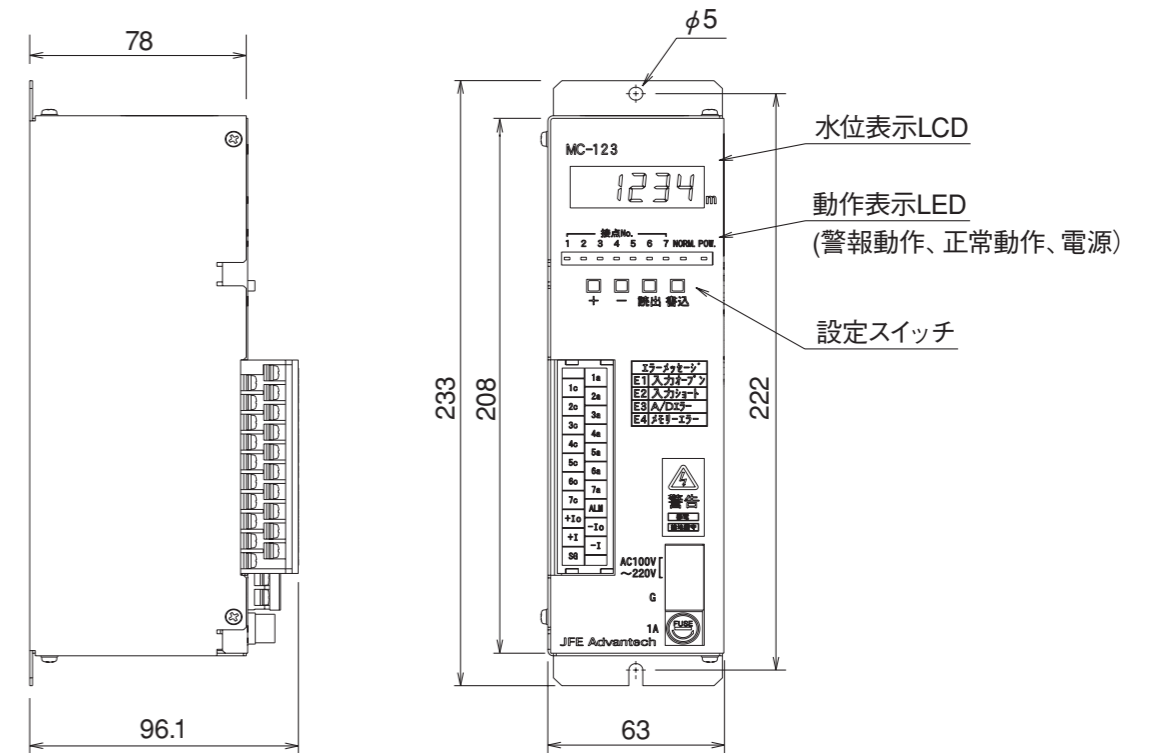
変換器 MC-123

形式	接点数	接点設定方法	出力信号	電源	構造	取付方法
MC-123	6点+(1)点	デジタル式 1cm毎	DC4~20mA	AC85~242V 50/60Hz	無保護	屋内壁取付

標準付属品

取付用十字穴ナベ小ネジ (M4×15) 2本

外形寸法図



MC-123変換器

出力動作表(MC-123型)

警報設定 (No.1~6)	H設定：設定レベル以上⇒設定接点“閉” L設定：設定レベル以下⇒警報ランプ“点灯” タイマ機能有（設定 最大9999秒）
故障警報信号 (NORMAL)	故障時 ⇒接点“閉” ⇒正常ランプ“消灯”

故障メッセージ

LED表示	故障警報内容
E1	入力オープン
E2	入力ショート
E3	A/Dエラー
E4	メモリーエラー