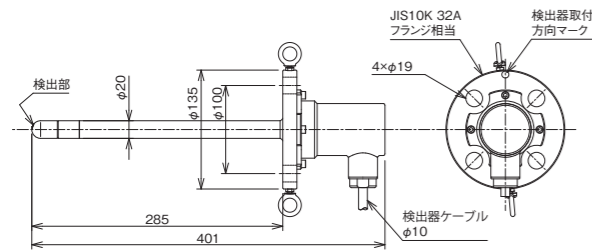
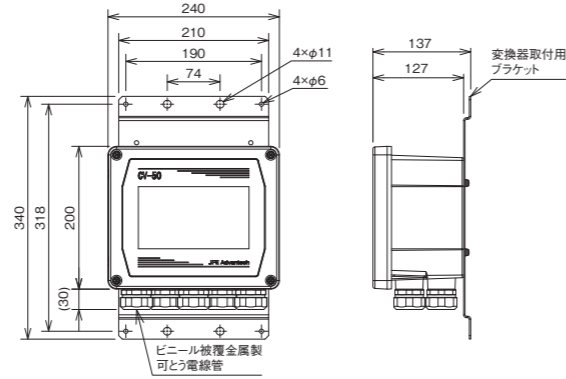


外形寸法図

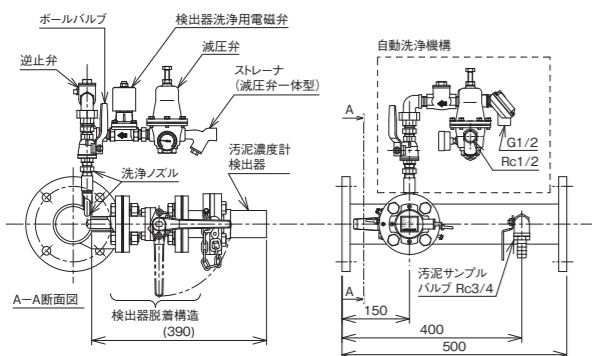
SD-50型検出器



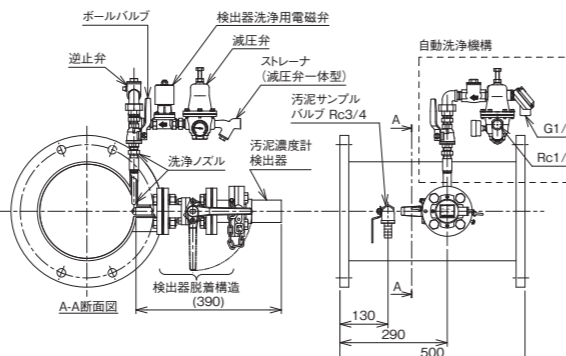
CV-50型変換器



検出器接続配管 (口径80A) (1)・(2)



検出器接続配管 (口径100A~600A) (1)・(2)

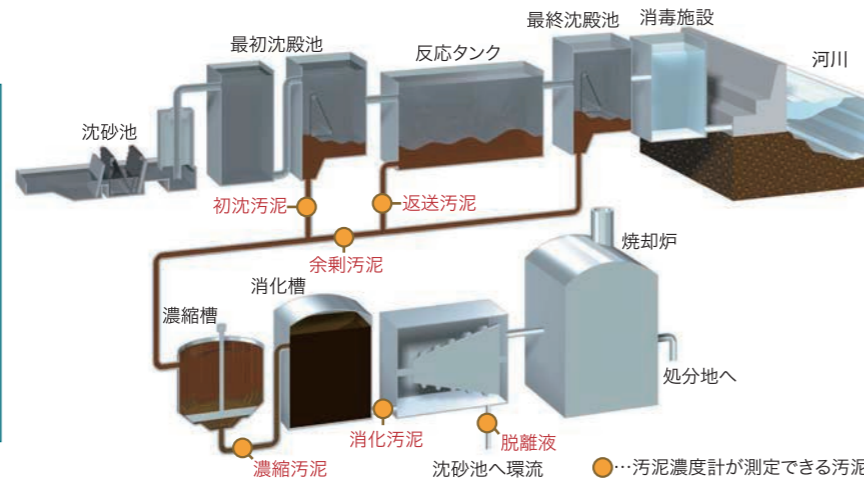


注(1):配管は検出器が水平になるように設置してください。
注(2):洗浄ノズル、減圧弁はオプションです。

設置箇所



検出器接続配管取付例



※ カタログ仕様は改良のため予告なく変更することがございます。

JFE アドバンテック 株式会社

JFE
URL: <https://www.jfe-advantech.co.jp/>

本社・本社工場 〒663-8202 兵庫県西宮市高畑町3-48
水環境事業部 TEL.0798-66-1502 FAX.0798-65-7025

東京支社 〒111-0051 東京都台東区蔵前2-17-4 (JFE蔵前ビル2階)
TEL.03-5825-7360 FAX.03-5825-5591

東北支店 TEL.022-711-7535 FAX.022-711-7534
名古屋支店 TEL.052-565-0070 FAX.052-565-0072
中国・四国支店 TEL.086-440-1580 FAX.086-447-3309
九州支店 TEL.092-263-1671 FAX.092-263-1675
東日本事業所 TEL.043-262-4238 FAX.043-262-4296
西日本事業所(倉敷) TEL.086-447-4596 FAX.086-447-4605
西日本事業所(福山) TEL.084-945-3568 FAX.084-945-5054

複合散乱光式 汚泥濃度計

SD-50

光学式のスタンダードに

ISO9001

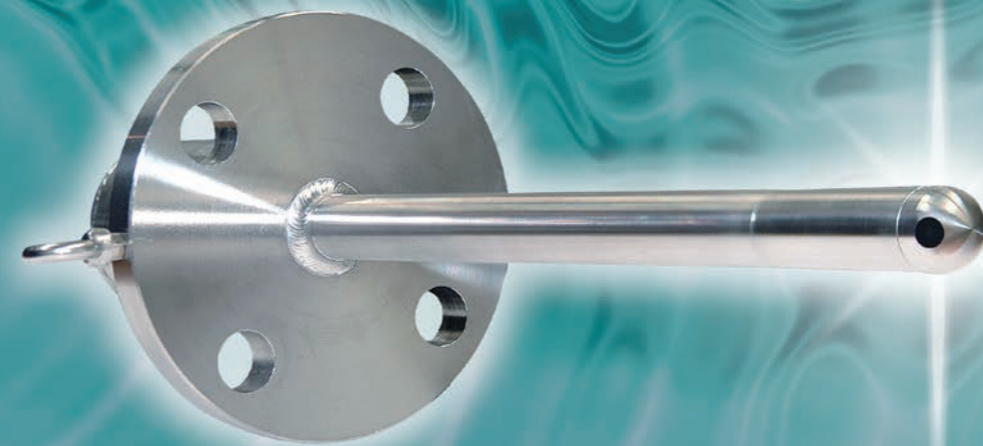


JQA-0950

複合(2波長)光源
黒色汚泥も安定計測

汚泥付着防止機能
メンテナンス性が更に向上

検出器・変換器を一新
操作性が向上

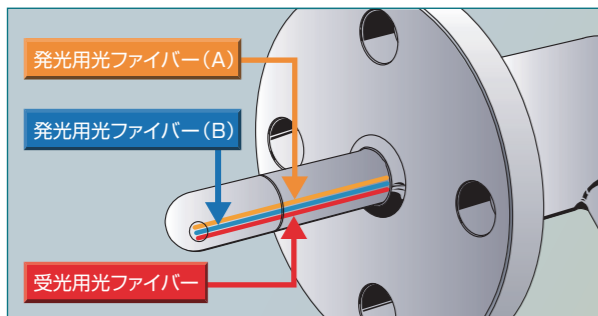


JFE アドバンテック 株式会社

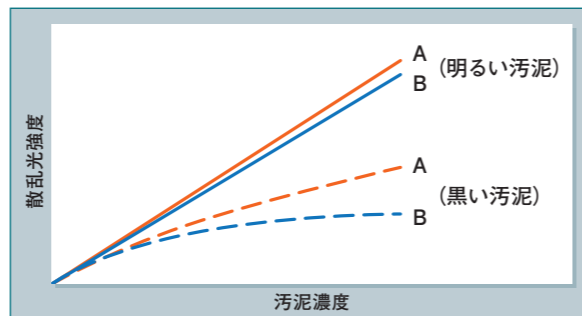
特長

- 複合(2波長)光源による相関特性の演算で、黒色汚泥も安定計測。
- 検出器出力のデジタル化により耐ノイズ性向上。
- 自己洗浄機能、洗浄ノズル(オプション)により汚泥付着の影響を防止、メンテナンス性がさらに向上。
- 変換器を一新、タッチパネル採用により、操作性、視認性が一段と向上。
日本語表示を標準装備(英語表示も可能)。また、小型化、軽量化、耐候性アップ。

測定原理



発光用光ファイバー先端より波長の違う2種類の近赤外線(A,B)を照射します。汚泥から反射した、それぞれの散乱光を受光用光ファイバーで受光した後、電気信号に変換します。



受光した散乱光強度は、光の波長毎に汚泥濃度と汚泥色によって決まる相関特性を持っています。その相関特性の差を利用することで、汚泥色の影響を補正して汚泥濃度を計測します。

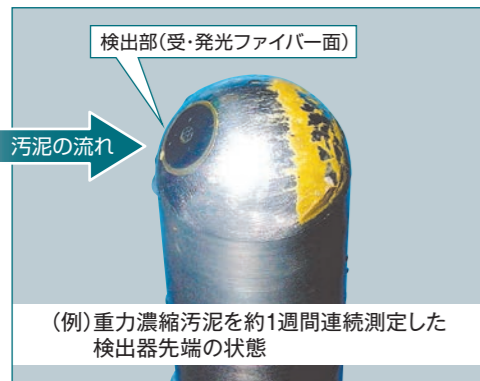
性能比較

- 複合散乱光式は、汚泥色の変化による影響を受け難く、黒色系汚泥の測定が可能です。



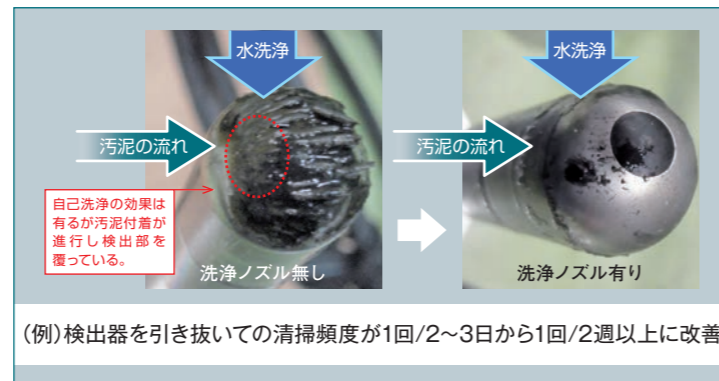
汚泥付着防止効果

自己洗浄機能



汚泥の流れを利用し、検出部(受・発光ファイバー面)への汚泥付着を防止する効果を高めます。

洗浄ノズル(オプション)



オプションの洗浄ノズルを採用することにより、高粘度の濃縮汚泥でも汚泥付着を防止します。

仕様

SD-50型 検出器

測定方式	近赤外線複合散乱光方式
検出部構造	光ファイバー直接接泥方式
測定範囲	0~8%(標準) ^{※1}
測定精度 (繰り返し性)	±2%F.S.(黒色系汚泥以外) ±5%F.S.(黒色系汚泥) ^{※2}
測定流速	0.03m/s以上(黒色系汚泥以外) 0.30m/s以上(黒色系汚泥) ^{※2}
使用温度範囲	-5~50℃(凍結しないこと)
検出部耐水圧	1MPa
材質(ケース)	SUS316
質量	約4.4kg(ケーブル10m含む ^{※3})

※1 他の測定範囲についてはお問合せください。
※2 消化汚泥相当の黒色汚泥の場合
※3 最大ケーブル長は50m

CV-50型 変換器

取付 ^{※1}	壁取付、ポール取付
材質	筐体 アルミダイカスト(ADC12) パネル部 アクリル
色調	筐体 マンセルN4 パネル部 マンセル5PB 6/8
質量	約3.8kg(変換器本体のみ)
電源	AC90~264V 50/60Hz
消費電力	15W以下 ^{※2}
アナログ出力	DC4~20mA(1ch) 濃度出力のみ
許容負荷抵抗	800Ω以下
外部制御接点入力 ^{※3}	フォトカプラー絶縁入力(内蔵電源 DC24V,5mA)
洗浄出力	制御出力 AC電圧出力 ^{※4} 接点出力 ^{※5} (許容負荷 200VA以下) (Cleaning) (接点定格 AC240V,1A)
自己診断機能 ^{※6}	変換器-検出器間通信異常、検出器故障、 パラメーター異常
警報出力	a接点、b接点選択(2点;接点定格 AC240V、1A) レベル警報
故障出力	c接点(接点定格 AC240V、1A)
表示部	タッチパネル型液晶表示器(バックライト付)
耐雷性能	避雷回路内蔵
電源部	±10kV
電流出力部	±10kV ±5kA
使用温度範囲	-10~55℃
保護等級	IP66
オプション(別売)	以下のオプション品をご用意しておりますのでお問合せください。 ・変換器スタンド ・50Aポール取付用Uボルトセット

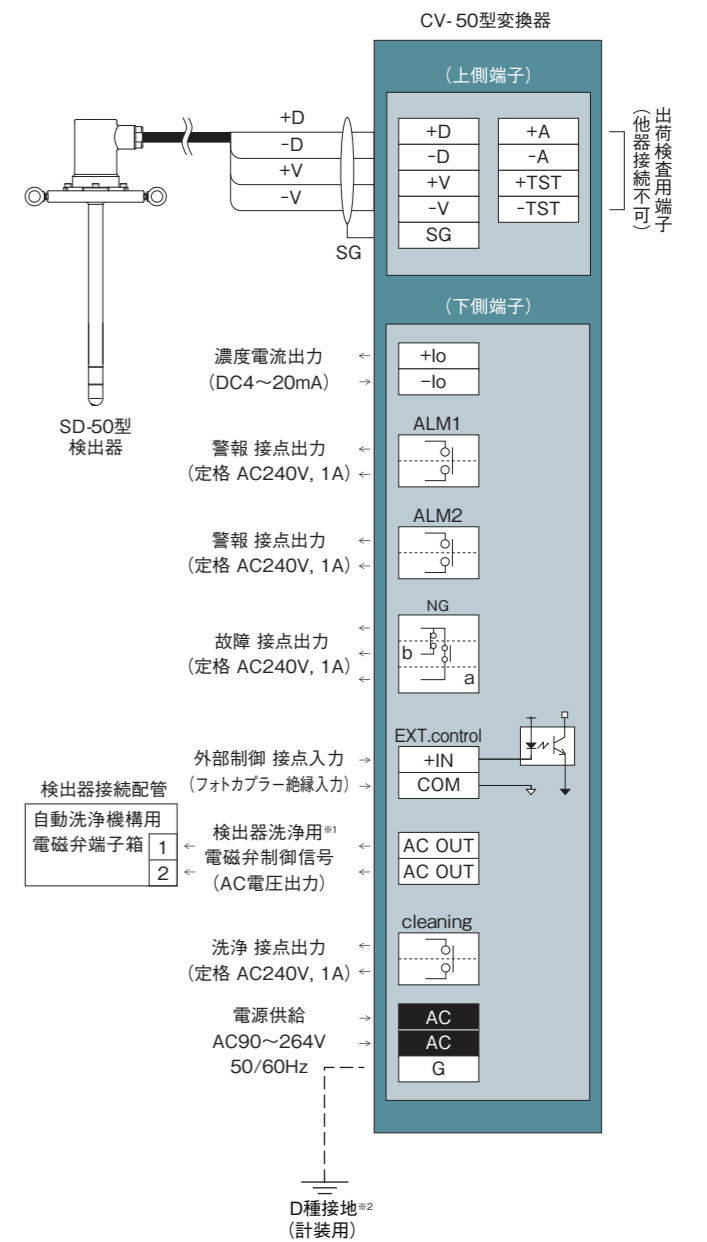
※1 変換器取付用ブラケットを付属。
50Aポール取付用Uボルトセット2個、変換器スタンド(50Aポール)は別売り。
※2 検出器接続配管に付属の検出器自動洗浄機構用電磁弁の動作時は36W以下
※3 ポンプ停止中の濃度表示および濃度信号のホールド、ポンプの停止に連動した検出器自動洗浄(a接点、b接点選択)
※4 変換器への供給電源電圧を出力します。
※5 洗浄出力の制御出力と同タイミングにて接点信号のみを動作させます。
※6 詳細内容については取扱説明書を参照ください。

検出器接続配管

口径 ^{※1}	80A,100A,150A,200A,250A,300A 350A,400A,450A,500A,600A
面間 ^{※2}	500mm(標準)
材質	SUS304(配管本体)
接続	フランジ接続
フランジ規格	JIS10Kまたは水協(7.5kgf/cm ²)
フランジ形状	FF形またはRF形
自動洗浄機構	標準付属、配管JIS10K 15A
オプション(別売)	洗浄ノズル、減圧弁

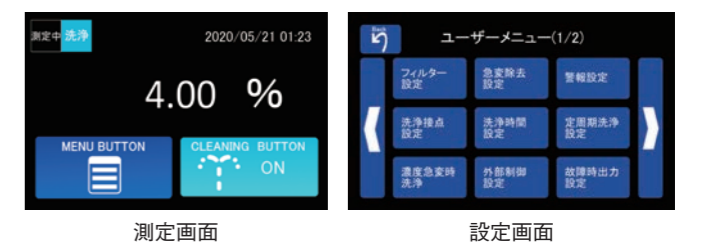
※1 上記以外の口径は別途ご相談ください。
※2 500mm以外の面間は別途ご相談ください。

機器間結線図



※1 検出器洗浄用電磁弁制御信号(AC OUT)に出力されるAC電圧は、変換器への供給電源電圧(AC90~264V 50/60Hz)と同じです。標準付属の検出器洗浄用電磁弁の駆動電圧は定格AC100V 50/60Hzとなります。変換器への供給電源電圧がAC100V以外の場合はお問い合わせください。また、端子間を短絡(ショート)させると機器故障の原因となりますのでご注意ください。
※2 接地端子(G)は、必ず接地電位(D種:接地抵抗100Ω以下を満たすこと)に接続してください。

変換器画面例



測定画面

設定画面