

# エアリークビューアー

## AIR LEAK VIEWER® MK-750

ISO9001



JQA-0950

エアリークの見える化で省エネルギーに貢献

**リーク方位をカメラ画像に重ね合わせて表示！**



### 特長

エアリークなどに起因して発生する超音波をアレイセンサーで検出して音圧マップを表示することにより超音波の音源方位を特定できます。

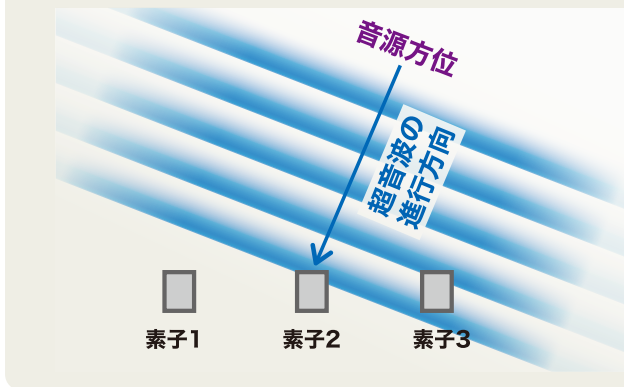
- 広範囲(横方向49°、縦方向27°)のリーク位置を短時間で特定。
- 架空配管のような離れた場所のリークも検出。
- 超音波を使って音源方位を特定するので騒音環境下でもリーク位置を特定。
- カメラ画像と音圧マップの表示、およびSDカードへ保存。

特許出願中

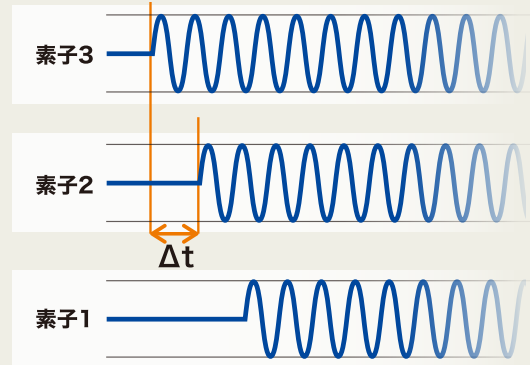


JFE アドバンテック 株式会社

方位特定原理

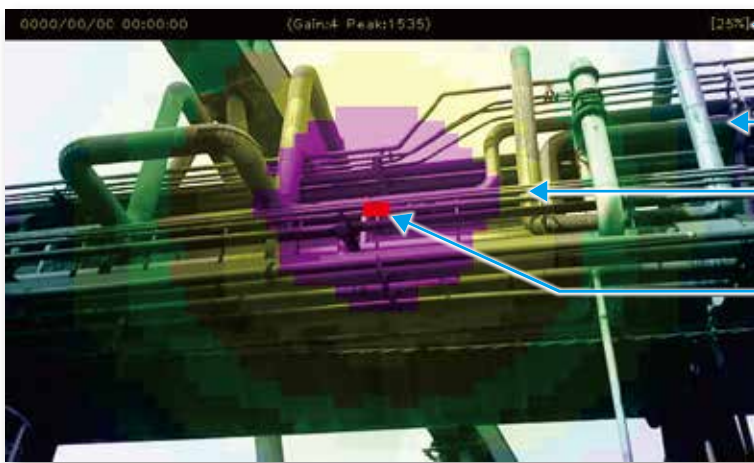


受信波形イメージ



素子を並べたアレイセンサーに超音波が到来すると、音源方位により、素子間の受信波形に到達時間差 $\Delta t$ が生じることを利用して、超音波の音源方位=リーク部位を特定します。

画面説明



- ①ステータスバー  
日時、ゲイン設定値、音圧ピーク値、バッテリー残量を表示します。
- ②カメラ画像  
音圧マップ表示時は白黒画面となります。
- ③音圧マップ  
音圧最小～最大を8階調として等高線表示します。また音圧最大箇所を赤色表示します。
- ④音圧最大箇所(リーク箇所に対応)

仕様

超音波センサー	中心周波数 40kHz
検出性能	圧力 70kPa、0.2mmφ穴からのリークを距離4.6mで検出可 ※当社試験設備による
検出表示範囲	横方向約49°、縦方向約27°
画面	5インチ液晶、800×480画素
表示内容	カメラ画像、音圧ピーク値、音圧マップ
表示更新回数	約5回/秒
データ記録	記録件数:3500件以上、記録メディア:SDカード(1GB)
記録内容	カメラ画像、音圧マップ重ね合せ画像、音圧マップデータ
電源	リチウムイオン充電電池、連続使用時間 約2時間
外形寸法	W180mm×H210mm×D60mm
質量	約1200g(充電電池含む)
標準構成	本体、充電電池パック(NP-QM91D)、充電器、収納ケース(MK-9704)、SDカード(1GB)、取扱説明書
オプション	充電電池パック(NP-QM91D)、充電器、収納ケース(MK-9704)、SDカード(1GB)、基準発信器(MP-161-S001)

※ カタログ仕様は改良のため予告なく変更することがございます。

**JFE アドバンテック 株式会社**  
URL: <http://www.jfe-advantech.co.jp/>

本社・本工場 〒663-8202 兵庫県西宮市高畑町3-48  
TEL. 0798-66-1508 FAX. 0798-65-7025  
(計測診断事業部 大阪営業部)

東京本社 〒111-0051 東京都台東区蔵前2-17-4(JFE蔵前ビル2F)  
TEL. 03-5825-7362 FAX. 03-5825-5591  
(計測診断事業部 東京営業部)

東北支店 TEL. 022-711-7535 FAX. 022-711-7534  
名古屋支店 TEL. 052-565-0070 FAX. 052-565-0072  
中国・四国支店 TEL. 086-440-1580 FAX. 086-447-3309  
九州支店 TEL. 092-263-1671 FAX. 092-263-1675  
東日本事業所 TEL. 043-262-4238 FAX. 043-262-4296  
西日本事業所(倉敷) TEL. 086-447-4596 FAX. 086-447-4605  
西日本事業所(福山) TEL. 084-945-3568 FAX. 084-945-5054