

# スマートCTD

# smart-ACT

## ACTDf-BT

深度 水温 電導度 塩分



### ■概要

今まで培ってきたCTD技術により汎用精度の安価型CTDを開発しました。500mlペットボトルサイズまで小型化し、煩わしい観測設定は不要としました。観測データはBluetooth®無線技術でペアリングされたスマートフォンやタブレットにワンタッチで転送され、鉛直グラフや時系列グラフをその場で見ることができます。

### 特長

- ① マグネットで簡単に電源ON-OFF操作が可能
- ② Bluetooth®無線技術で観測データをスマートフォンやタブレットに転送<sup>※1</sup>
- ③ 非接触充電採用
- ④ 独自のセンサーヘッド形状により、降下方向に制約なし
- ⑤ 漁業の合間でも観測できる簡単操作
- ⑥ 漁具に取付可能な堅固な構造

※1 OSはAndroid™6.0以上が必要です。

### ■専用アプリ

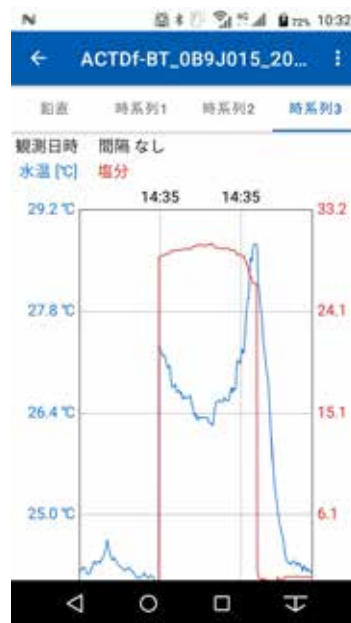
“Google Play”より無料でダウンロードできます。  
Google PlayはGoogle LLCの商標です。



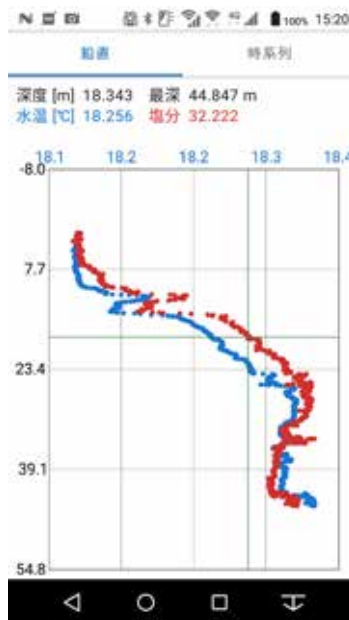
▲タブレットに登録済みの測器から簡単に選択できます。



▲直近データのみや複数の観測データを一括転送できます。



▲時系列グラフ表示



▲鉛直グラフ表示

### ■センサー仕様

測定項目	深度	水温	電気伝導度	塩分
センサータイプ	半導体圧力	サーミスター	5電極式	実用塩分式
測定範囲	0~2MPa (0~200m相当)	-3~45℃	0.5~70mS/cm	2~42
精度	±1%FS (±2m相当)	±0.2℃ (3~31℃)	±0.2mS/cm (20~50mS/cm)	-
応答速度 (63%応答標準値)	0.1秒	0.2秒	0.2秒	0.2秒

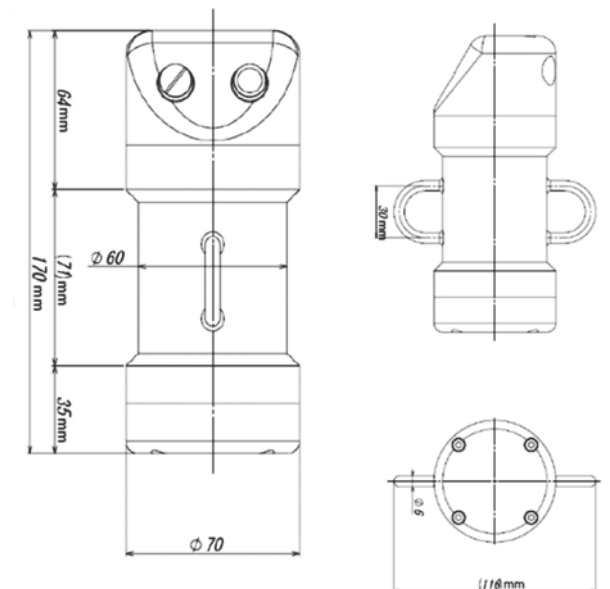
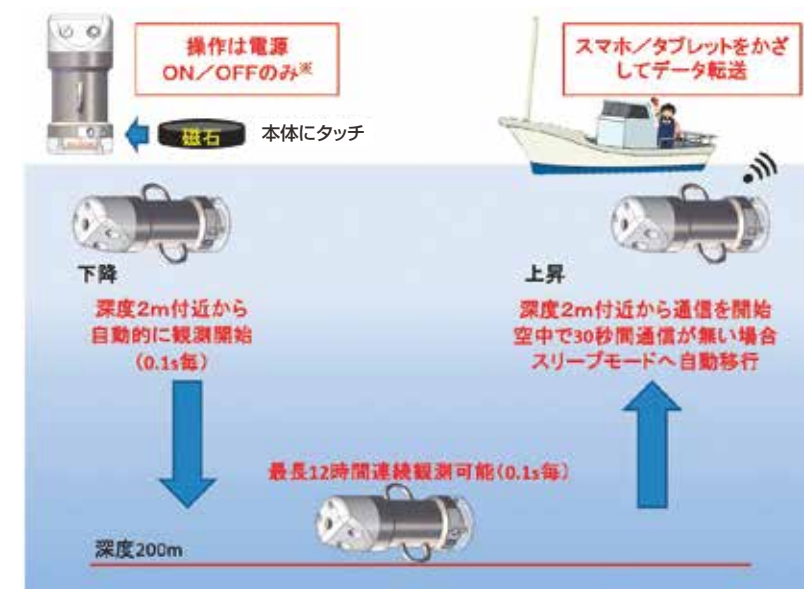
### ■ロガー部仕様

項目	仕様
ケース材質	チタン2種
測定モード	タイムトリガー
測定インターバル	0.1秒(固定)
メモリータイプ	内蔵メモリー
記録容量	最大12時間分/1ブロック 最大12ブロック(古いデータを上書き)
電源	充電式リチウムイオン電池(内蔵)
充電方式	非接触充電方式(新品時充電時間5時間以内)
観測時間	連続約12時間(充電電池 新品時)
通信方法	Bluetooth®無線技術
寸法	約φ70×170mm(取手116mm)
質量	空中約870g、水中重量約310g
耐圧性能	300m水深相当



水産庁委託費(ICTを利用した漁業技術開発事業のうちスマート沿岸漁業推進事業)での開発機器

### ■観測イメージ



※電源ON時に深度ゼロ調整を行います。その後観測開始しますが、30秒以内に深度2m以深に達しない場合は自動的にスリープモードに移行します。