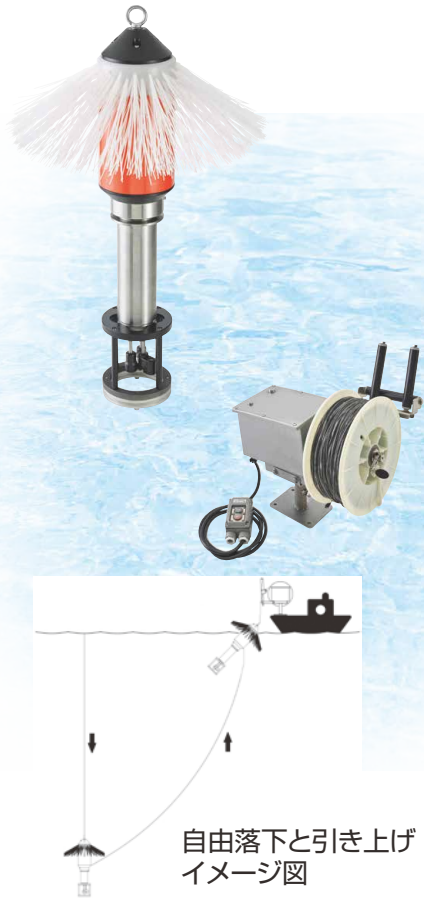


自由落下式多項目曳航プロファイラー

YODA Profiler

ASTD102-SY

深度 水温 電導度 塩分 クロロフィル 濁度 DO



■概要

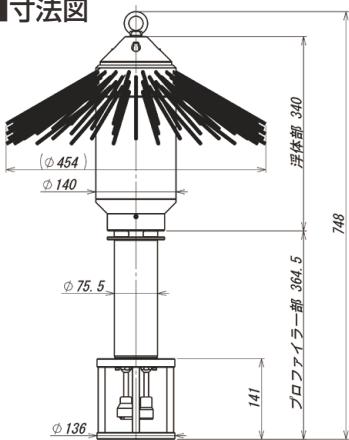
YODA Profiler (Yoing Ocean Data Acquisition Profiler)は、水質計(電気伝導度、水温、深度、DO、クロロフィル、濁度)とウインチで構成される曳航式プロファイラー観測システムです。ブラシを付属したプロファイラーは、降下速度約0.2m/秒で安定して降下することができます。また、ウインチでの巻き上げ動作により、降下と上昇を繰り返し行うことができるため、曳航中の連続的な水質パラメーター測定を可能にします。YODA Profiler、ウインチ共に小型軽量で、船舶に容易に取り付け可能です。観測データは、内部データロガーに記録され、浸漬型コネクタ(特許)に通信ケーブルを接続することで、耐圧ケースを開けることなくデータをパソコンにダウンロード可能です。YODA Profilerには、高速応答のDOセンサーが搭載されているため、自由落下による測定で高精度且つ高分解な溶存酸素空間分布を提供します。

■センサー仕様

測定項目	深度	水温	電気伝導度	塩分	クロロフィル	濁度	DO
センサータイプ	半導体圧力	サーミスター	7電極式	実用塩分式	蛍光測定	赤外光後方散乱式	熾光式
測定範囲	0~600m	-3~45℃	0.5~70mS/cm	2~42	0~400ppb (ウラン基準)	0~1,000FTU (ホルマジン基準)	0~200% (0~20mg/L)
分解能	0.02m	0.001℃	0.001mS/cm	0.001	0.01ppb	0.03FTU	0.01%(0.001mg/L) ^{*2}
精度	非直線性 ±0.1%FS 再現性 ±0.3%FS	±0.01℃ (0~35℃)	±0.01mS/cm ^{*1}	—	非直線性 ±1%FS (0~200ppb)	±0.3FTU or ±2%	非直線性 ±2%FS (±0.4mg/L)
応答速度(typ)	0.2秒	0.2秒	0.2秒	0.2秒	0.2秒	0.2秒	0.4秒 ^{*3}

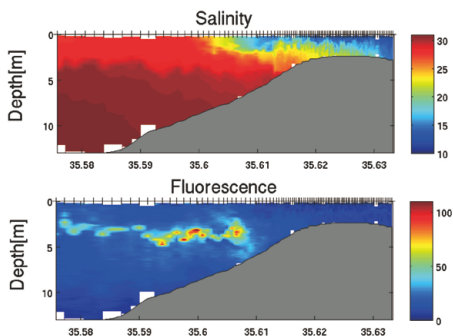
※1 検定は海水を使用(28~65mS/cmの範囲)。 ※2 飽和度100%付近での標準値
 ※3 気体雰囲気中(1気圧25℃)での63%応答標準値。

■寸法図



■ロガー仕様

測定モード	深度トリガー	タイムトリガー
測定インターバル	0.1、0.2、0.5、1m	0.1~600秒
メモリー形式	1GB内蔵メモリー	
記録容量	0.1mピッチ100mを約1,000回	約8,000,000データ
電源	リチウムイオン電池(連続使用で約10時間可能)	
耐圧ケース材質	チタン2種	
寸法	φ454mm×748mm(ブラシ部、浮体部含む)	
質量	約6kg	
耐圧	600m水深相当	
付属品	降下速度調整用錘	



■インターフェイス

型式	ASTD-IF
電源	AC100~240Vまたは 単3形アルカリ乾電池(4本)
寸法	170mm×66mm×169mm
質量	約1.0kg

■ウインチ

構成	1)本体、2)コントローラー、3)ボビン
巻上力	最大30kg
標準回転数	100~160rpm
電源	DC24V
材質	SUS304
質量	約15kg
寸法	W360mm×H(最大)480mm×D430mm
ロープ	φ3mm×300m、ダイニーマロープ(ポリエチレン繊維)

※通信処理ソフトでは上図のようなグラフ描画はできません。描画用ソフトは本製品には付属されておりません。
 ※YODA Profilerは、東京海洋大学名誉教授の山崎秀勝先生との共同開発による測器です。