

トラックスケール用データ処理装置

KD-700

ISO9001



JQA-0950

凝縮した技術の結晶で多様なニーズにお応えします。



高い品質および信頼性

- ファンレス放熱設計により、空気中の埃や塵、粉・油・水分の吸い込みを防止し、長期間の安定稼働をサポート。

見やすい画面表示と大きな重量表示

- 15インチカラー液晶&タッチパネルの採用。

使いやすい計量システムの実現

- 計量票のカスタマイズと帳表のフリーレイアウトが可能。
- 小規模から大規模計量システムに合わせた3タイプをラインアップ。
- ロードセル変換器分離型の採用により、システムバージョンアップが容易。



JFE アドバンテック 株式会社

KD-700



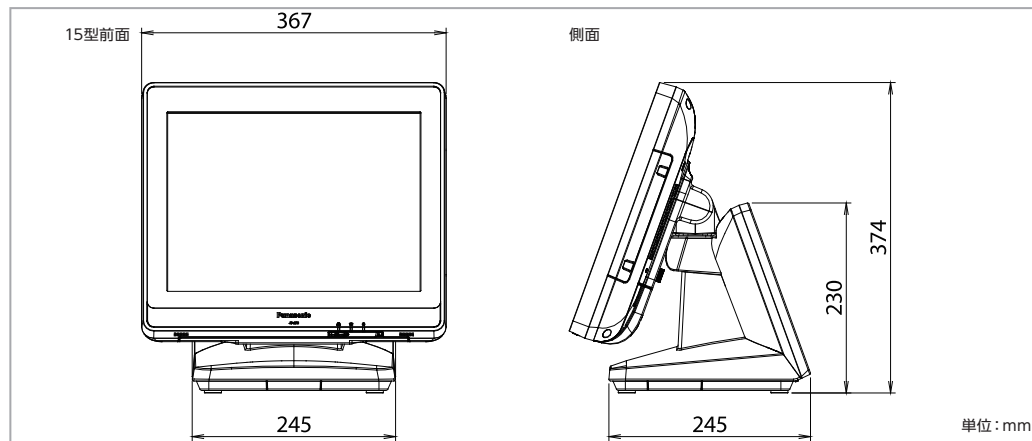
■データ処理装置操作表示端末仕様

| | | |
|-----------|------------------------------------|---------------------------|
| CPU | Intel® Celeron® プロセッサ | |
| メモリー | 4GB | |
| ストレージ | SSD(64GB) | |
| メインディスプレイ | サイズ | 15インチ |
| | タッチパネル | 抵抗膜方式 |
| インターフェイス | シリアル | 3ポート |
| | LAN | 1ポート RJ-45 |
| | USB | 4ポート USB2.0 + 1ポート USB3.0 |
| ファン | ファンレス | |
| 電源電圧、消費電力 | AC100~240V、50/60Hz、90W | |
| 使用周囲温度 | 5~40°C | |
| 使用周囲湿度 | 15~85%RH(結露不可) | |
| 外形寸法 | 367mm(W)×374mm(H)×293mm(D) | |
| 質量 | 10.7kg | |
| 本体付属品 | キーボード、テンキー、USBメモリー、ACアダプター、計量プリンター | |
| オプション | 帳表プリンター、ICカードリーダーライター、大型表示器、他 | |

■処理能力

| | | |
|--------|------------------------------|---------------------------------|
| 記憶容量 | 登録台数 | 車両登録:2000台、コード名称登録:コード1~6×2000件 |
| | 計量データ | 2000計量×無制限 |
| 集計機能 | 日別×項目月報、月別×項目別年報、項目×項目(自由帳表) | |
| 補正演算機能 | 水分補正、容積演算、料金演算 | |

■寸法図



Intel, Celeronは、Intel Corporationの登録商標です。
この印刷物に記載した内容は改善の為に予告なく変更する場合があります。
ご採用の際には事前に弊社までお問い合わせください。

【お問い合わせ先】

 **JFE アドバンテック 株式会社**
URL: <http://www.jfe-advantech.co.jp/>

本社・本社工場 〒663-8202 兵庫県西宮市高畑町3-48
TEL.0798-66-1507 FAX.0798-65-7025
(計量事業部 大阪営業部)

東京本社 〒111-0051 東京都台東区蔵前2-17-4(JFE蔵前ビル2F)
TEL.03-5825-7361 FAX.03-5825-5591
(計量事業部 東京営業部)

東北支店 TEL.022-711-7535 FAX.022-711-7534
名古屋支店 TEL.052-565-0070 FAX.052-565-0072
中国・四国支店 TEL.086-440-1580 FAX.086-447-3309
九州支店 TEL.092-263-1671 FAX.092-263-1675
東日本事業所 TEL.043-262-4238 FAX.043-262-4296
西日本事業所(倉敷) TEL.086-447-4596 FAX.086-447-4605
西日本事業所(福山) TEL.084-945-3568 FAX.084-945-5054