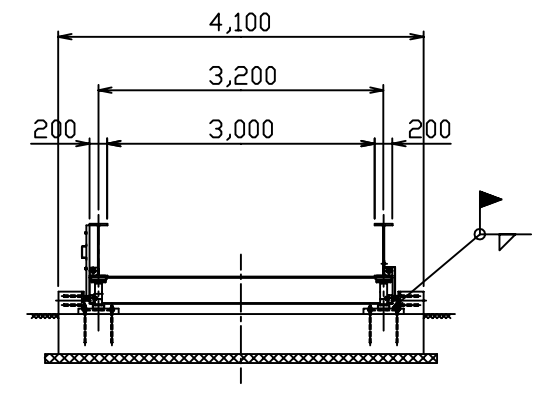
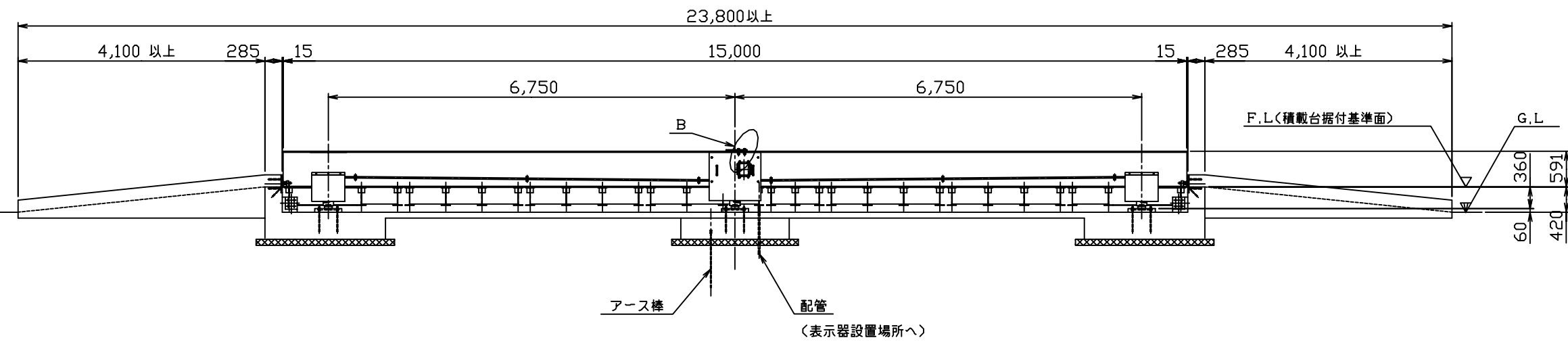
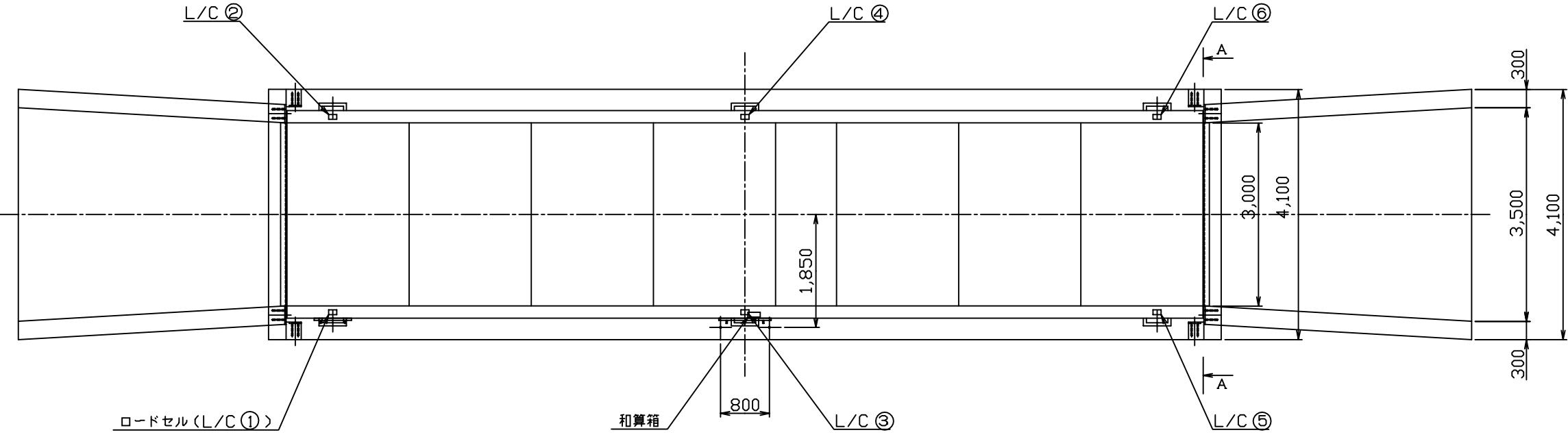
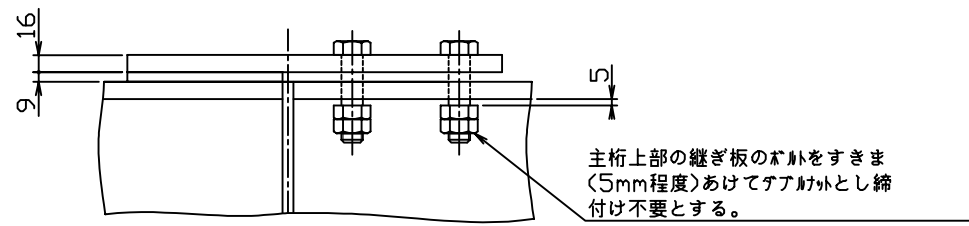


ITEM	DWG. NO.	NAME OF PARTS	SIZE	MATERIAL	UNIT	MASS	REMARKS



A-A断面



B部詳細図

ロードセル: ZR-30

APPROVED	CHECKED	DESIGNED	DRAWN	TITLE
平川	河原	岩本		KMG7-15030-3 トラック車-# (6点受)
DATE '99.10.25				SCALE 1:60
ORIGINAL NO.				JFE Advantech Co., Ltd.
REVISION				DRAWING NO. DA2-5637