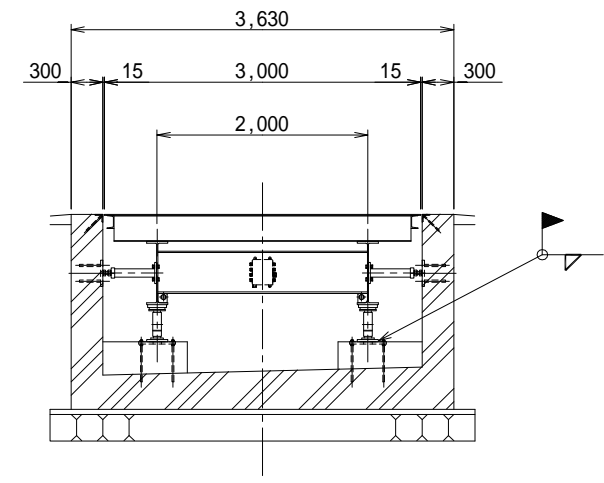
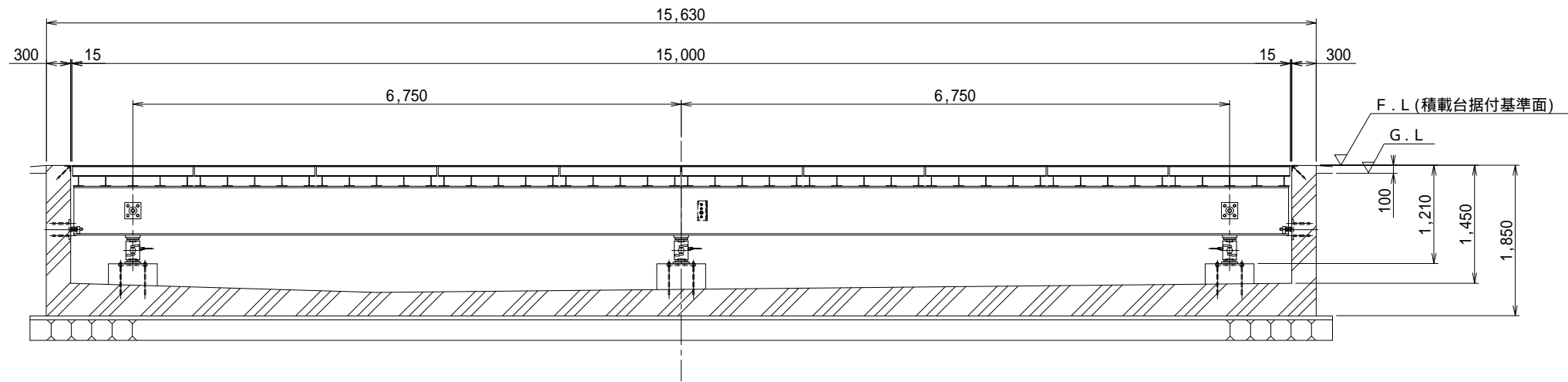
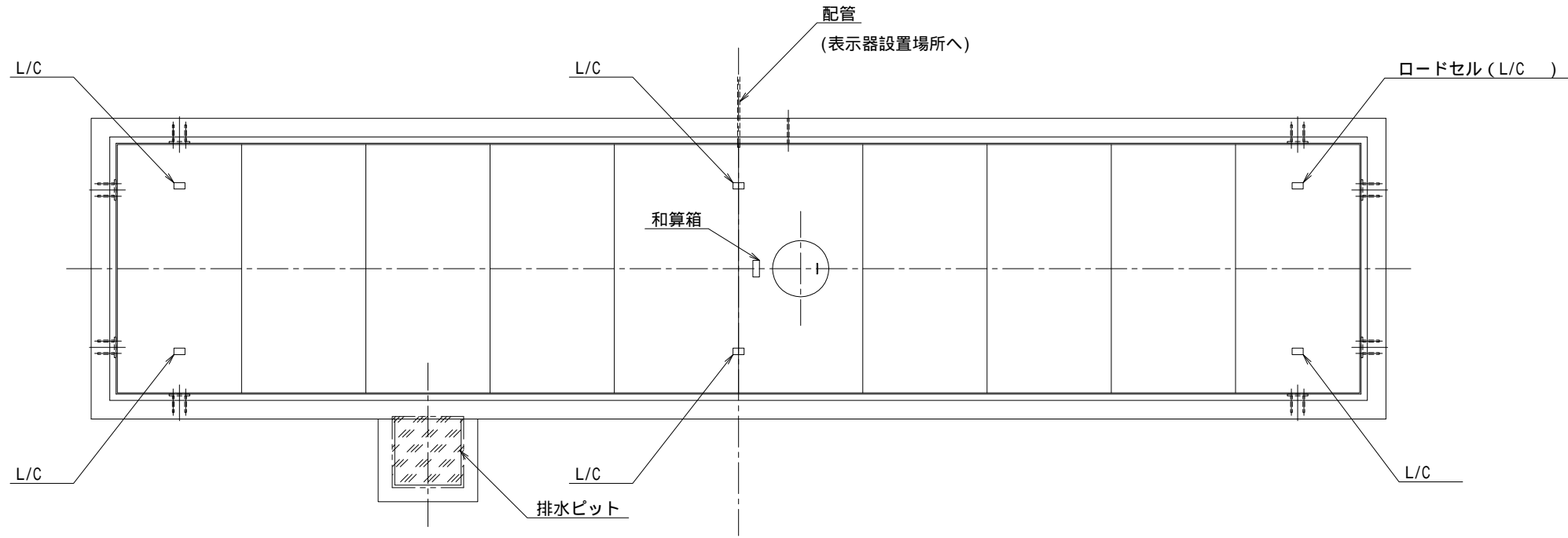


ITEM	DWG. NO.	NAME OF PARTS	SIZE	MATERIAL	UNIT	MASS	REMARKS



APPROVED	CHECKED	DESIGNED	DRAWN	TITLE
山本	河原	岩本		KMT5 - 15030 - 3 トラックスケール (6点受)
				組立図
DATE '99.5.20	SCALE 1 : 50	JFE Advantech Co., Ltd.		DRAWING NO. DA2 - 5362

MARK	REVISION	DATE	REVISED	APPROVED