

1 2 3 4 5 6 7 8 9 10 11 12

ITEM	DWG. NO.	NAME OF PARTS	SIZE	MATERIAL	UNIT	MASS	REMARKS

A A

B B

C C

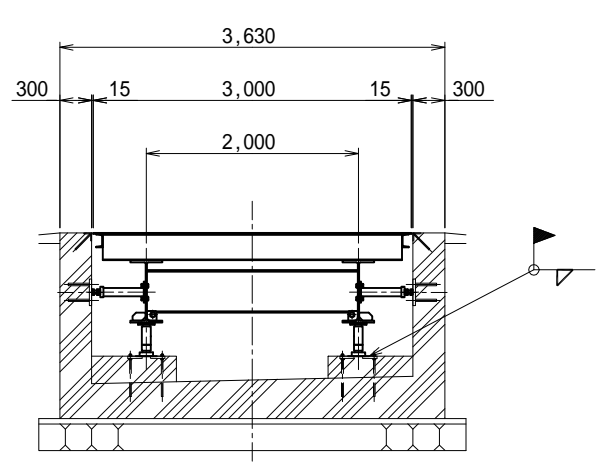
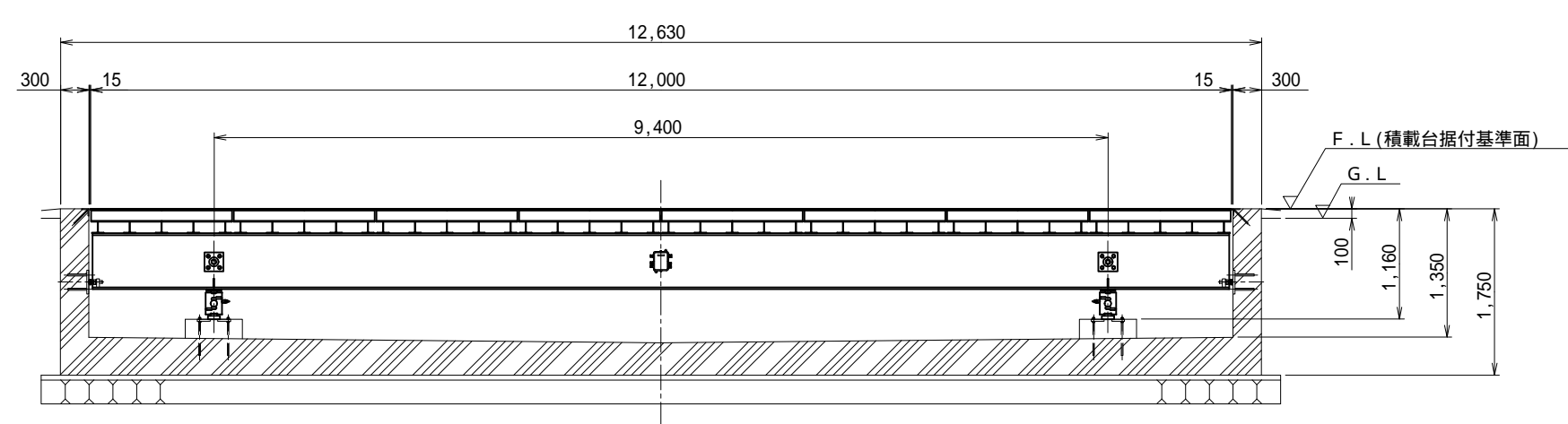
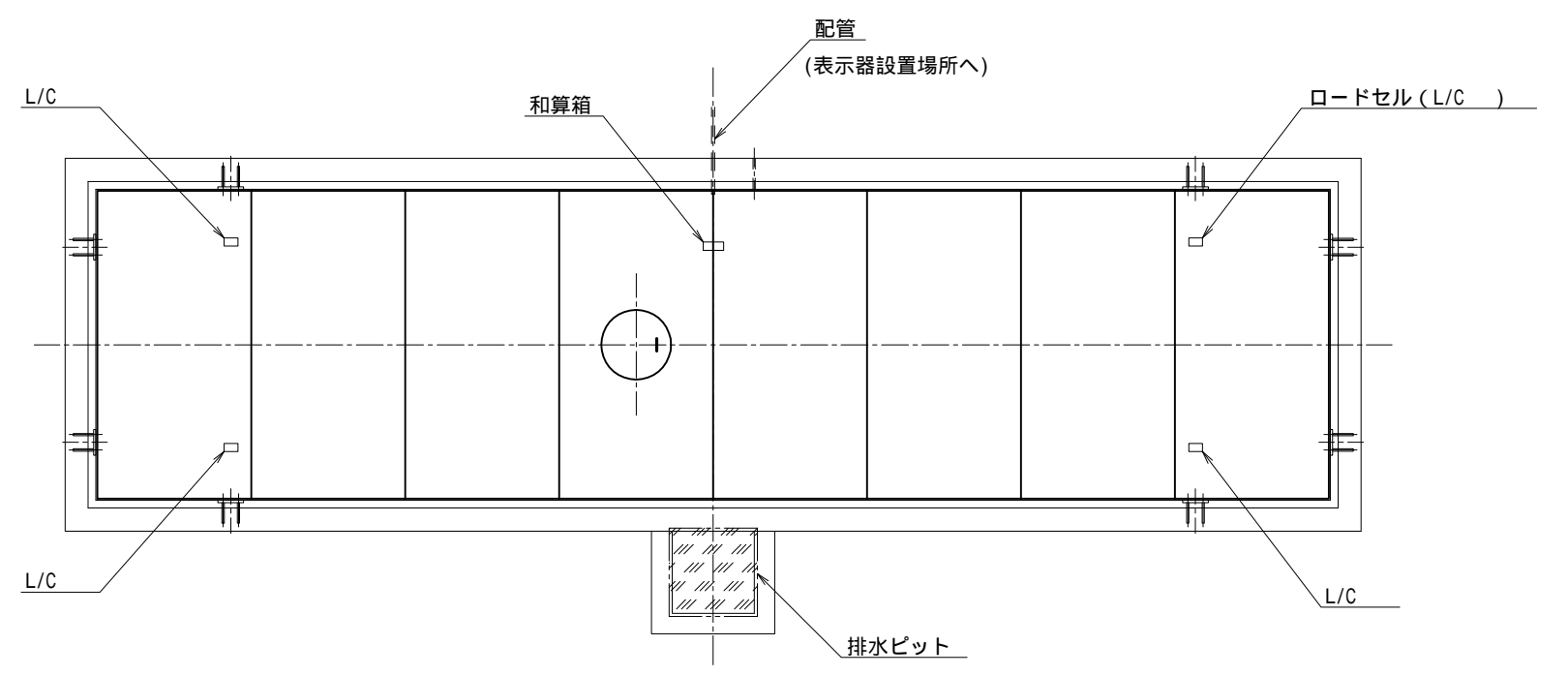
D D

E E

F F

G G

H H



APPROVED	CHECKED	DESIGNED	DRAWN	TITLE
唐津 山本	河原	松浦		KMT5 - 12030 - 3 トラックスケール
DATE '97.6.5	SCALE 1:50	組立図		
ORIGINAL NO.	JFE Advantech Co., Ltd.		DRAWING NO.	DA2 - 4730

MARK	REVISION	DATE	REVISED	APPROVED

JAC-技-182 2 3 4 5 8 9 10 11 12