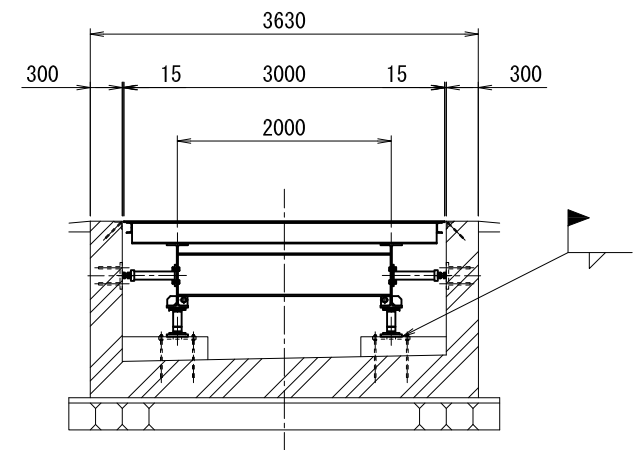
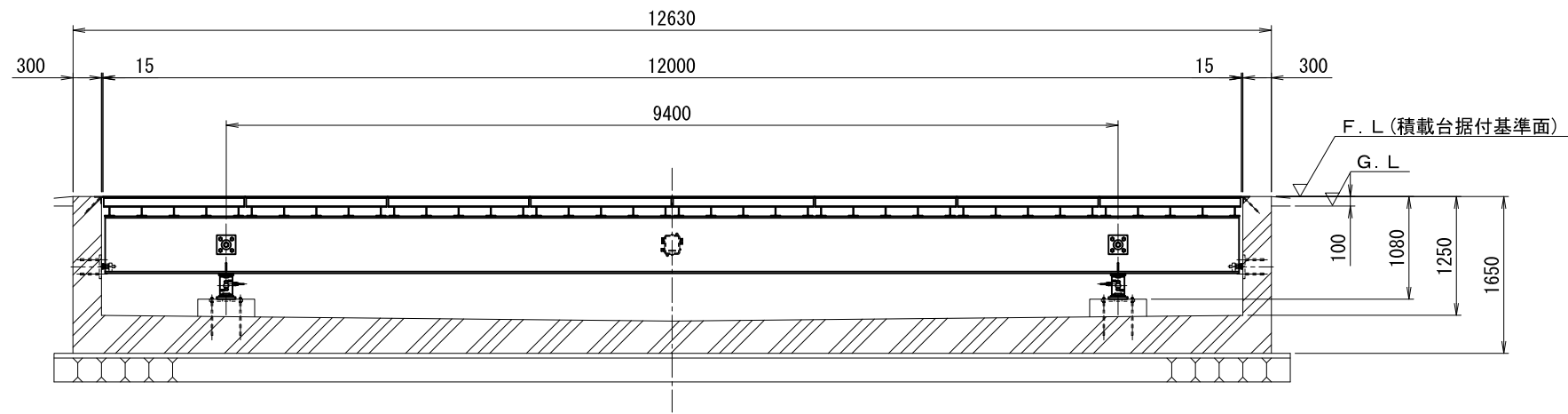
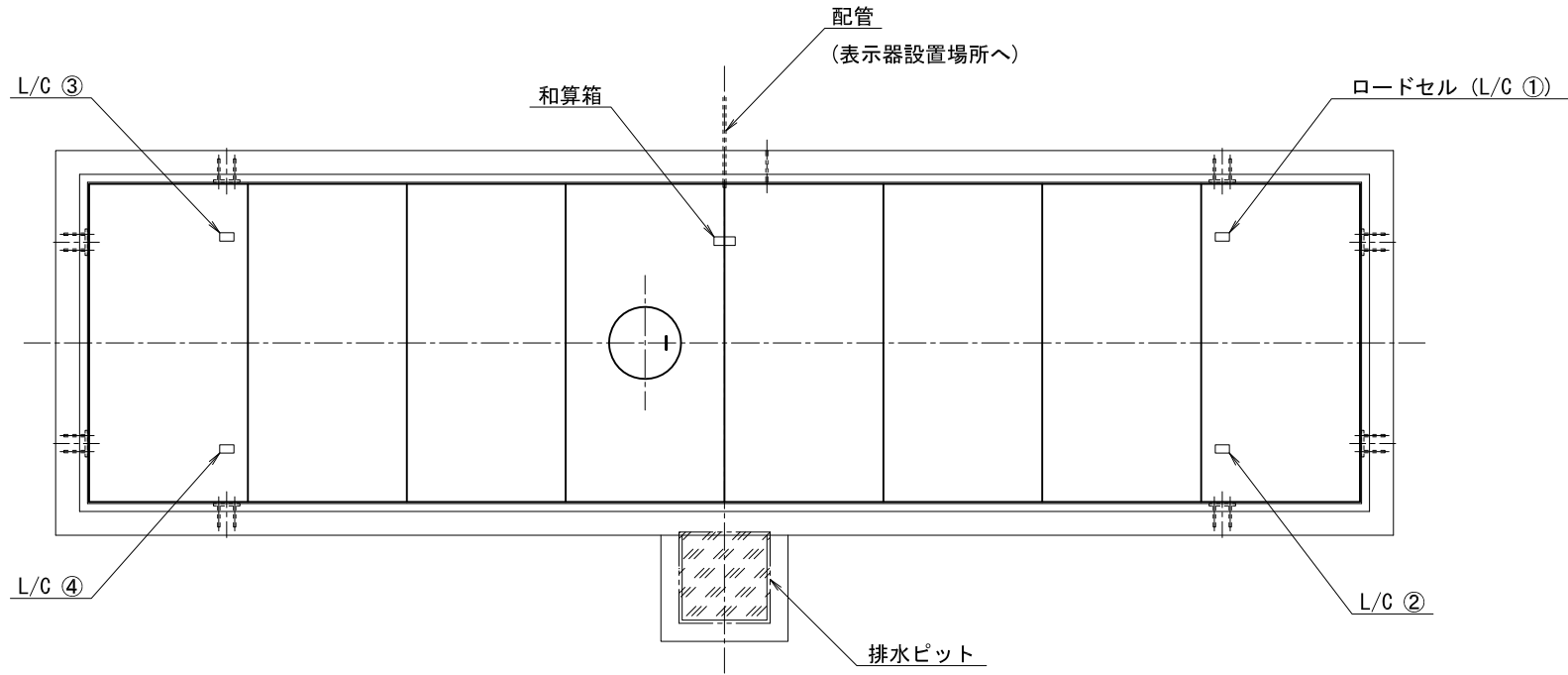


1 2 3 4 5 6 7 8 9 10 11 12

ITEM	DWG. NO.	NAME OF PARTS	SIZE	MATERIAL	UNIT	MASS	REMARKS



APPROVED	CHECKED	DESIGNED	DRAWN	TITLE
唐津山本	河原	松浦		KMT5-12030-2 トラックスケール
DATE '97.6.5	SCALE 1:50			組立図
ORIGINAL NO.			JFE Advantech Co., Ltd.	DRAWING NO. DA2-4728

MARK	REVISION	DATE	REVISED	APPROVED

JAC-技-178 2 3 4 5 6 7 8 9 10 11 12