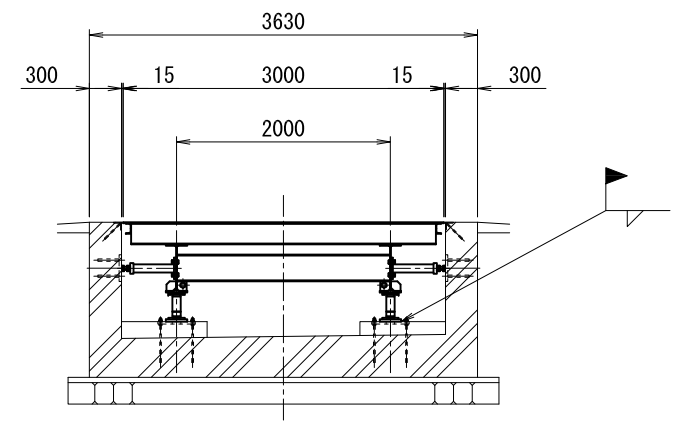
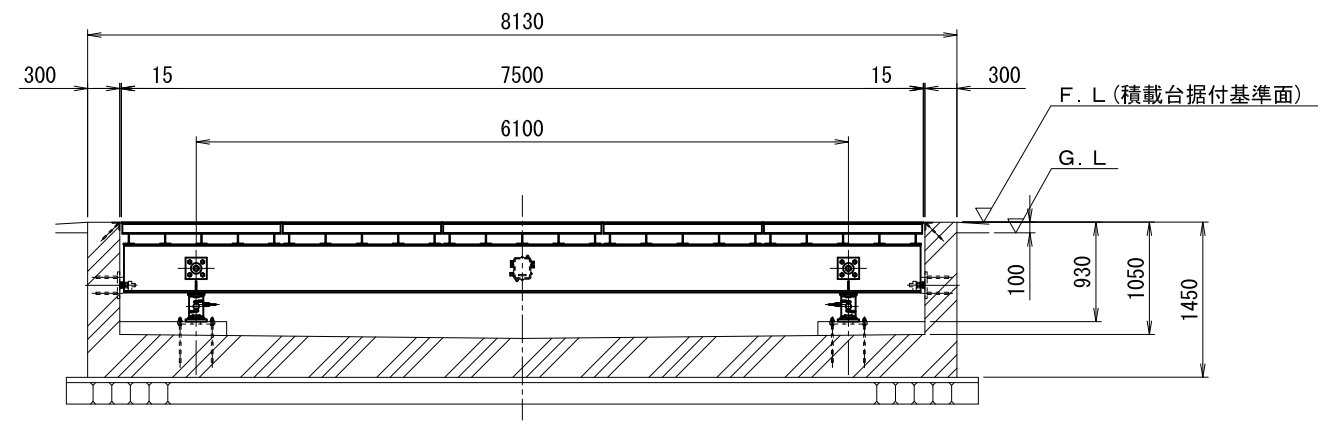
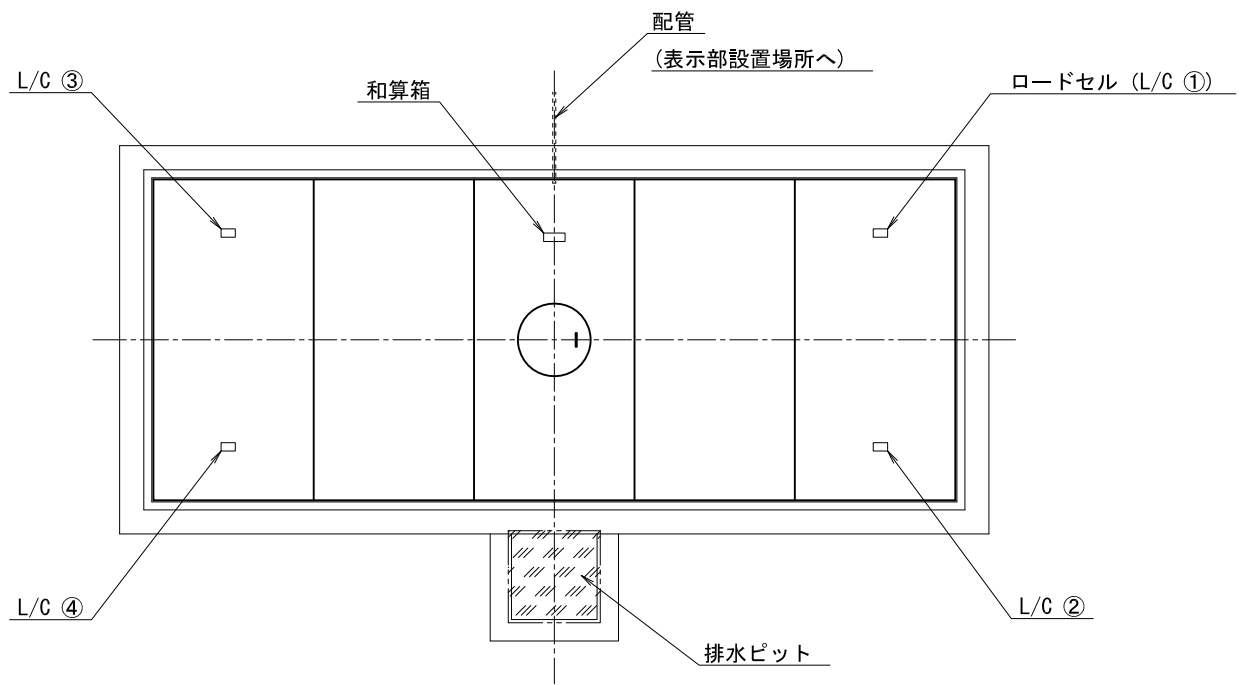


ITEM	DWG. NO.	NAME OF PARTS	SIZE	MATERIAL	UNIT	MASS	REMARKS



APPROVED	CHECKED	DESIGNED	DRAWN	TITLE
唐津山本	河原	松浦		KMT5-7530-1 トラックスケール
DATE '97.6.5	SCALE 1:50	組立図		
ORIGINAL NO.	JFE Advantech Co., Ltd.		DRAWING NO.	DA2-4714

MARK	REVISION	DATE	REVISED	APPROVED