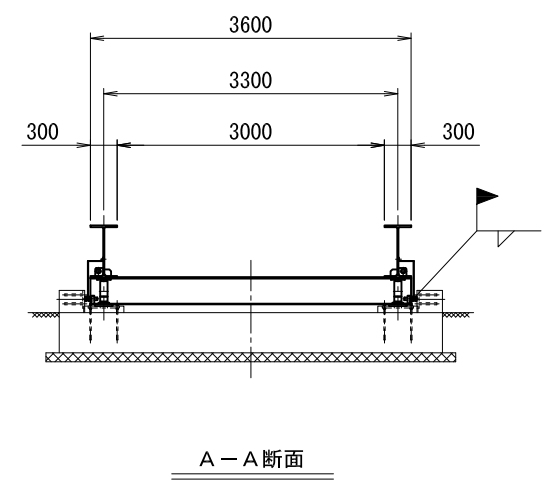
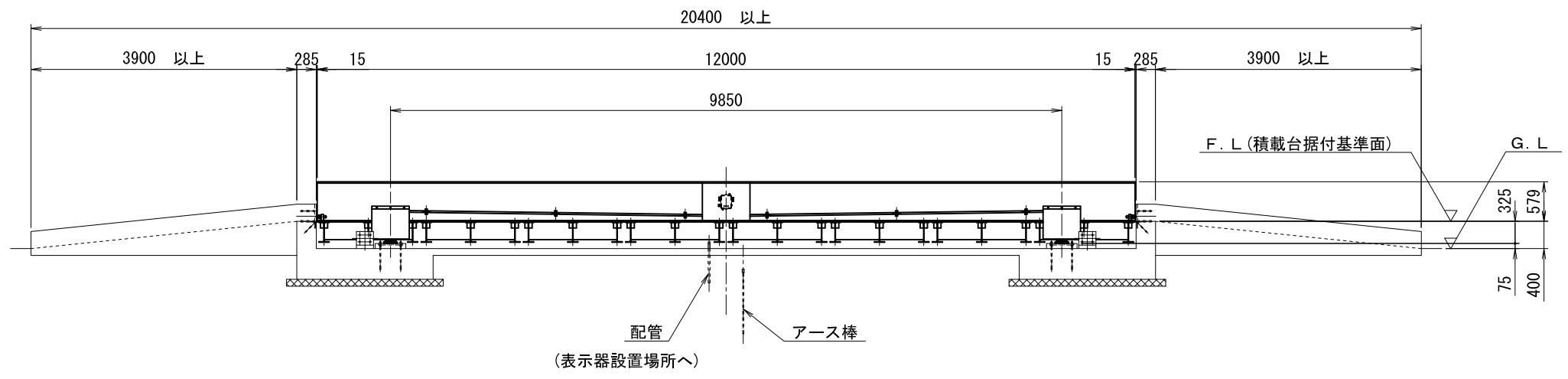
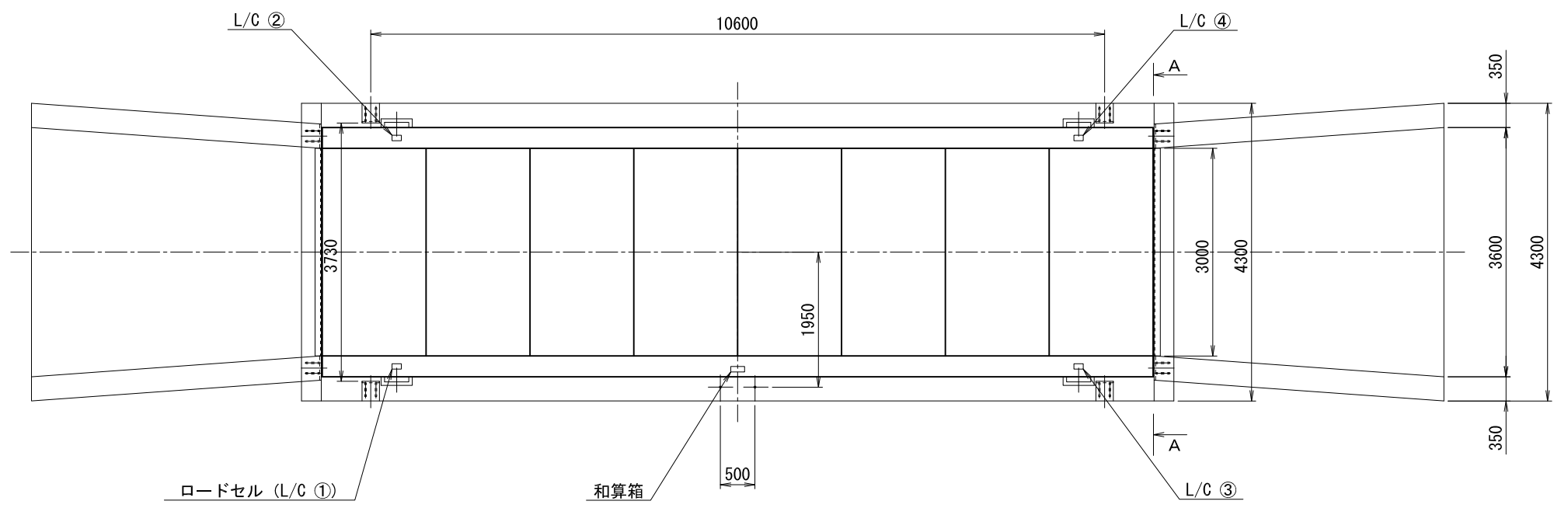


ITEM	DWG. NO.	NAME OF PARTS	SIZE	MATERIAL	UNIT	MASS	REMARKS



APPROVED	CHECKED	DESIGNED	DRAWN	TITLE
唐津山本	河原	松浦		KMG7-12030-3 トラックスケール
DATE '97.6.6	SCALE 1:60			組立図
ORIGINAL NO.			JFE Advantech Co., Ltd.	DRAWING NO. DA2-4700