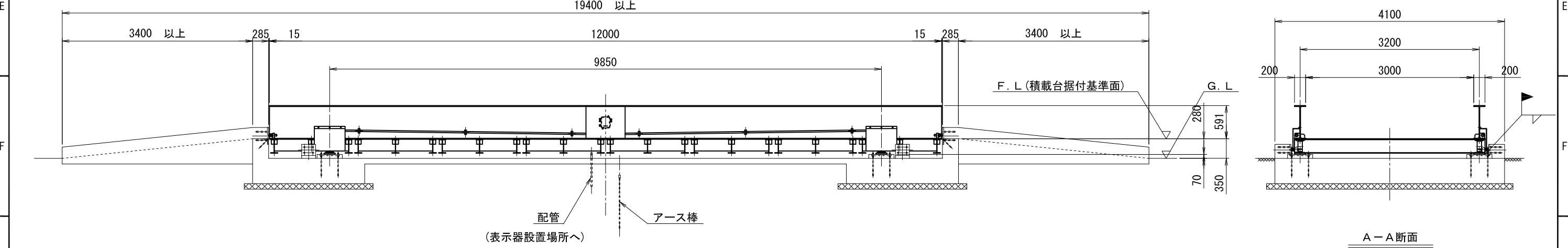
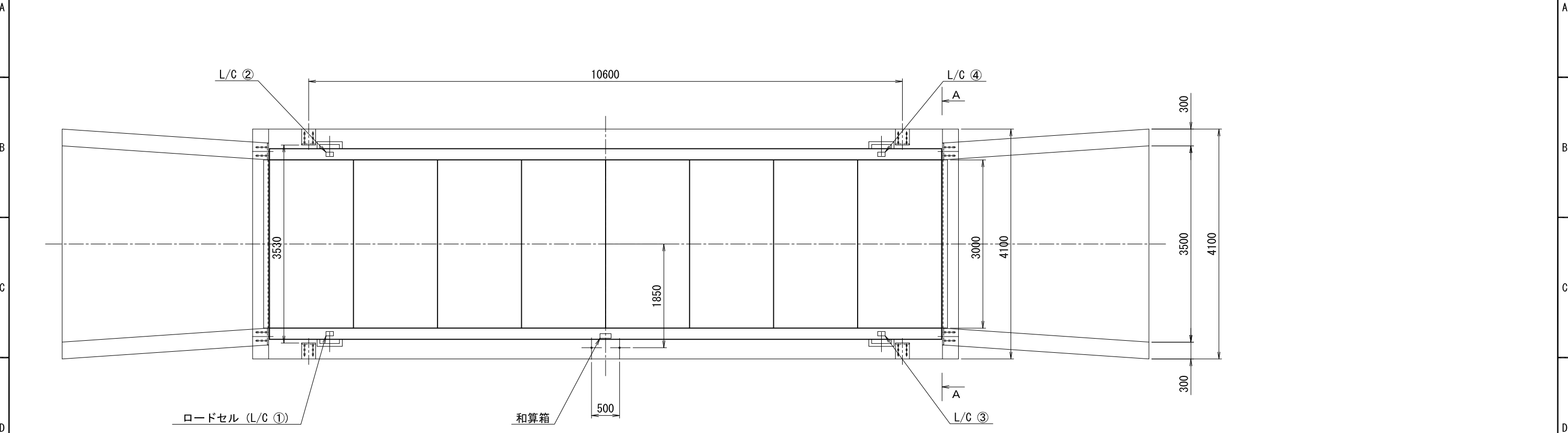


ITEM	DWG. NO.	NAME OF PARTS	SIZE	MATERIAL	UNIT	MASS	REMARKS



JAC-技-178	2	3	4	5	MARK	REVISION	DATE	REVISED	APPROVED	APPROVED	CHECKED	DESIGNED	DRAWN	TITLE
										唐津山本	河原	松浦		KMG7-12030-2 トラックスケール
														組立図
														JFE Advantech Co., Ltd.
														DRAWING NO. DA2-4698