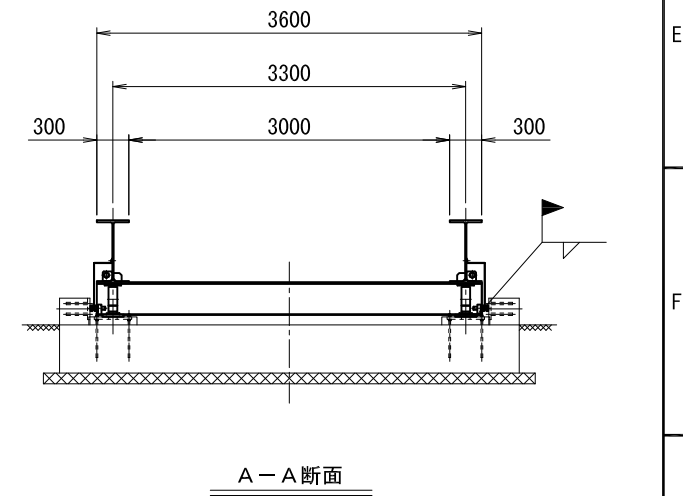
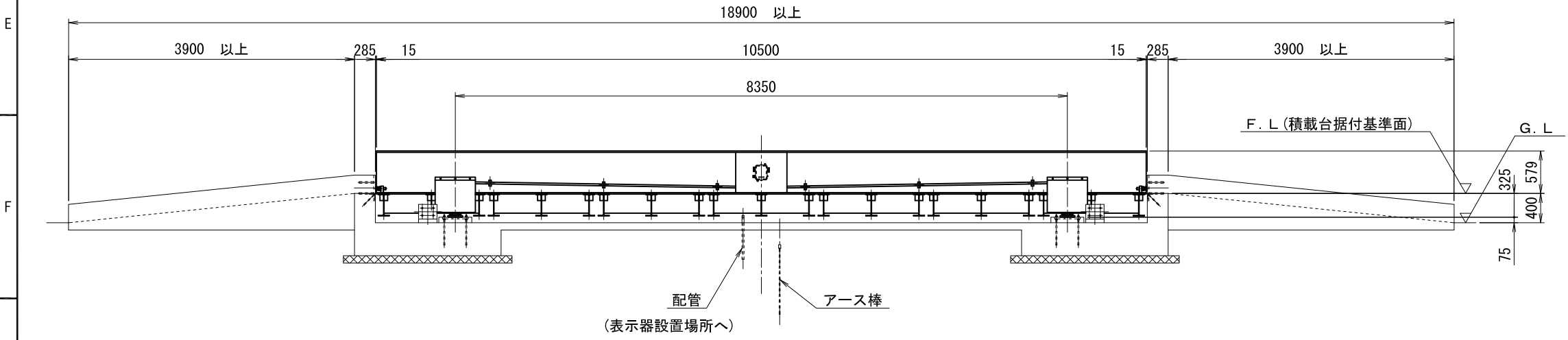
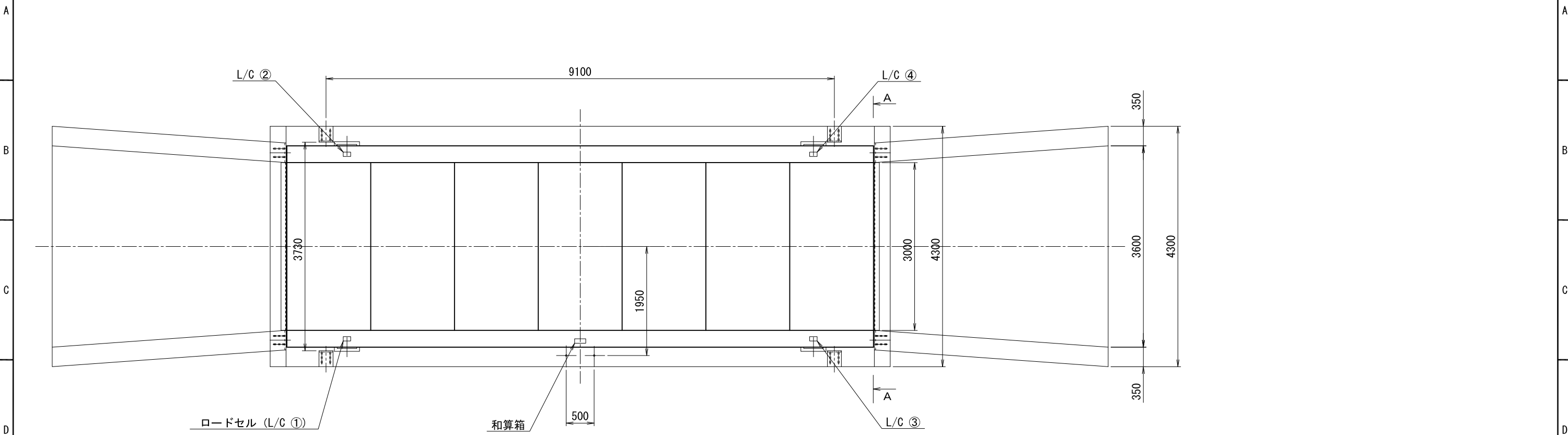


1 2 3 4 5 6 7 8 9 10 11 12

ITEM	DWG. NO.	NAME OF PARTS	SIZE	MATERIAL	UNIT	MASS	REMARKS



APPROVED	CHECKED	DESIGNED	DRAWN	TITLE
唐津 山本	河原	松浦		KMG7-10530-3 トラックスケール
				組立図

DATE '97.6.6	SCALE 1:50	JFE Advantech Co., Ltd.	DRAWING NO. DA2-4696
--------------	------------	-------------------------	-------------------------

MARK	REVISION	DATE	REVISED	APPROVED