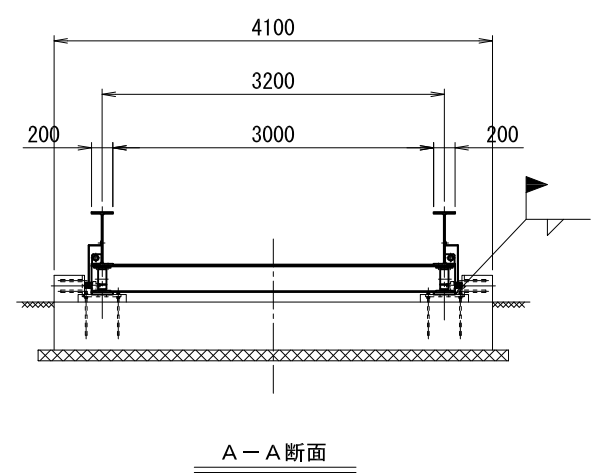
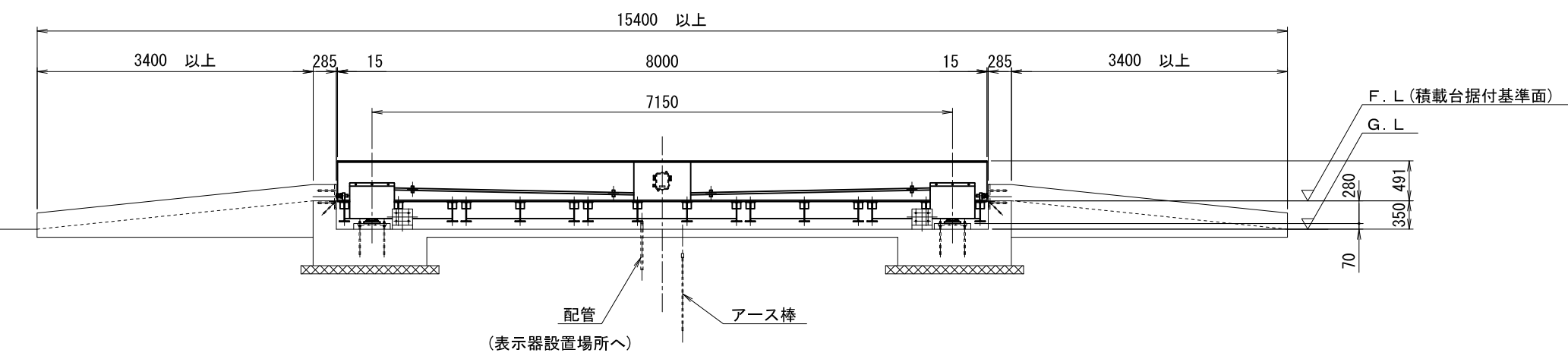
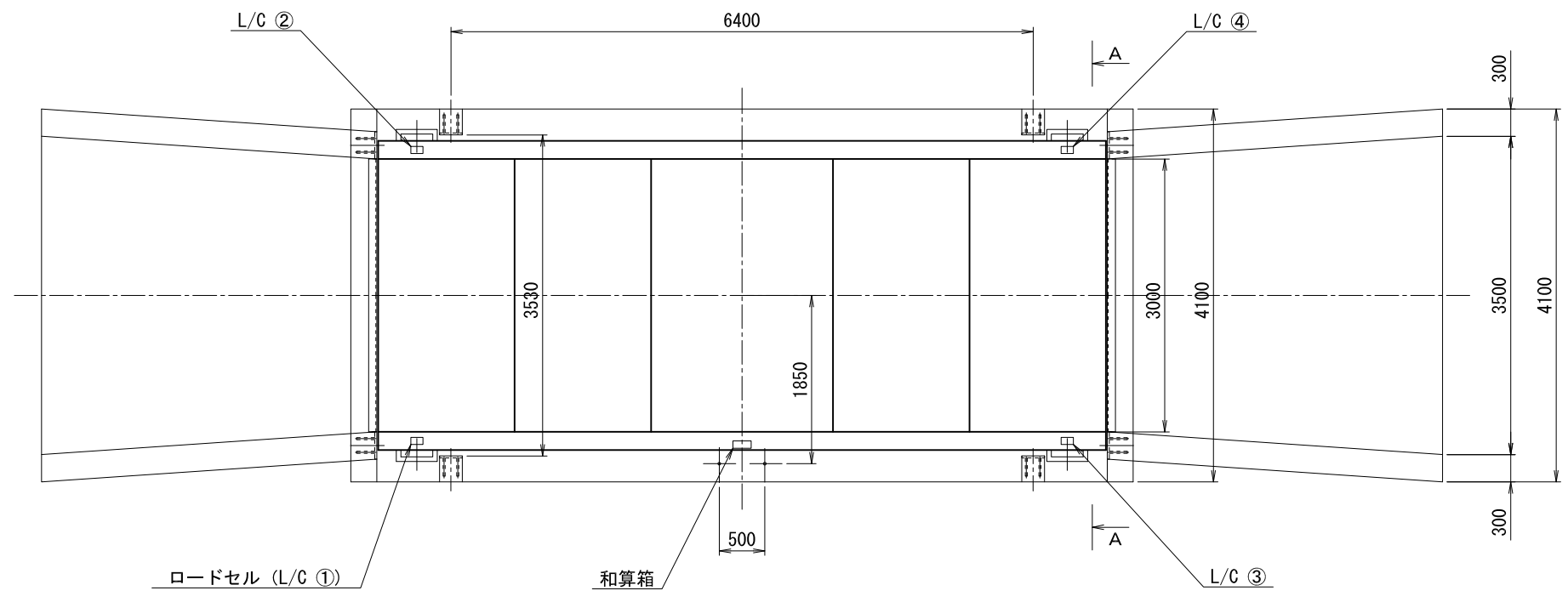


ITEM	DWG. NO.	NAME OF PARTS	SIZE	MATERIAL	UNIT	MASS	REMARKS



APPROVED	CHECKED	DESIGNED	DRAWN	TITLE
唐津山本	河原	松浦		KMG7-8030-2 トラックスケール
DATE '97.6.6				組立図
SCALE 1:50				JFE Advantech Co., Ltd.
ORIGINAL NO.				DRAWING NO. DA2-4688