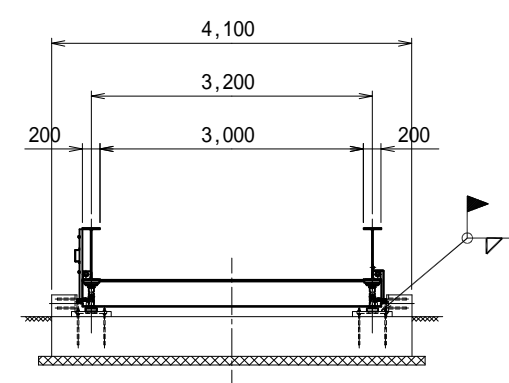
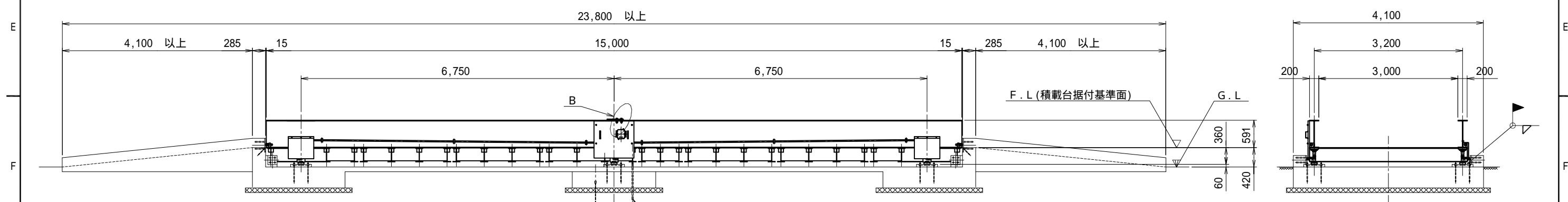
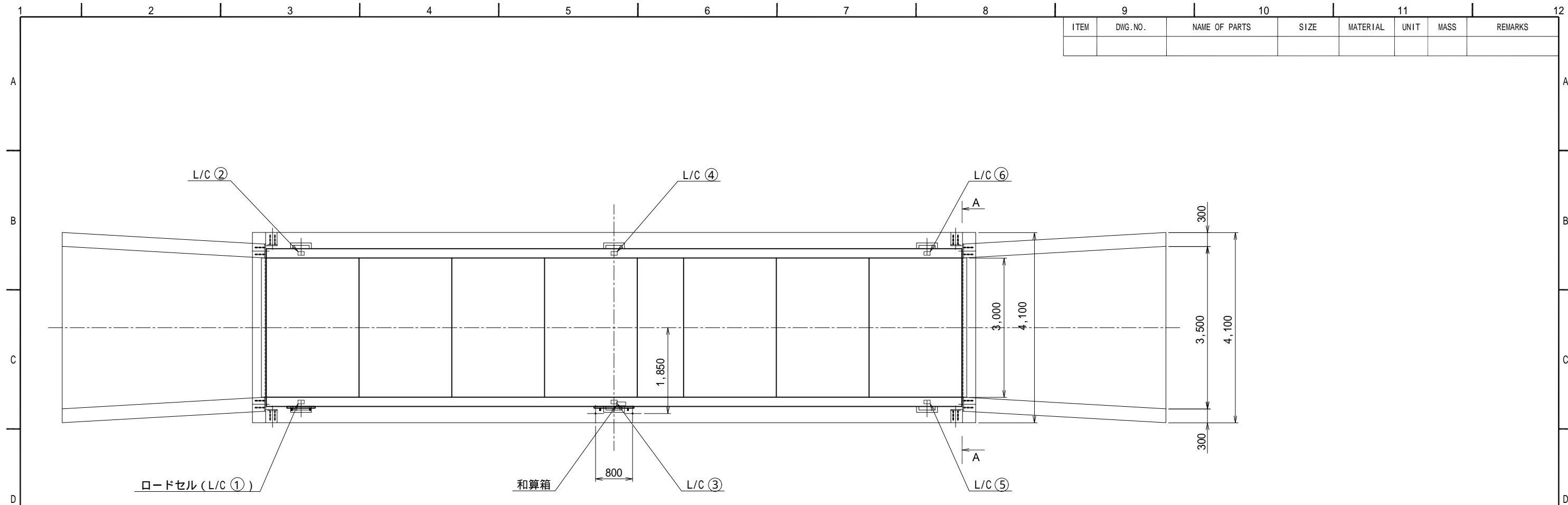
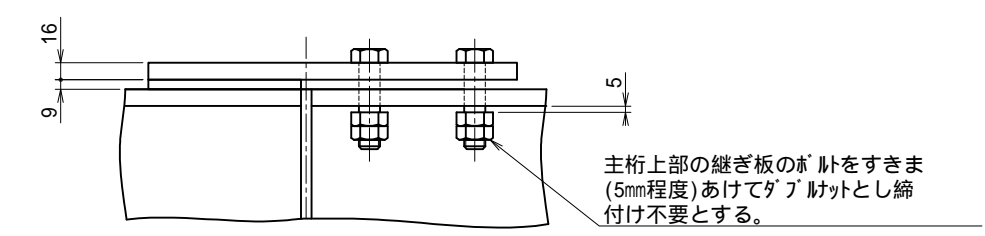


ITEM	DWG. NO.	NAME OF PARTS	SIZE	MATERIAL	UNIT	MASS	REMARKS



A - A断面

ロードセル: IR-30



B部詳細図

APPROVED	CHECKED	DESIGNED	DRAWN	TITLE
平川	河原	岩本		KMG8-15030-3 トラックスケール(6点受)
DATE '00.10.16	SCALE 1:60	組立図		DRAWING NO.
ORIGINAL NO.	JFE Advantech Co., Ltd.	DA2-5681		