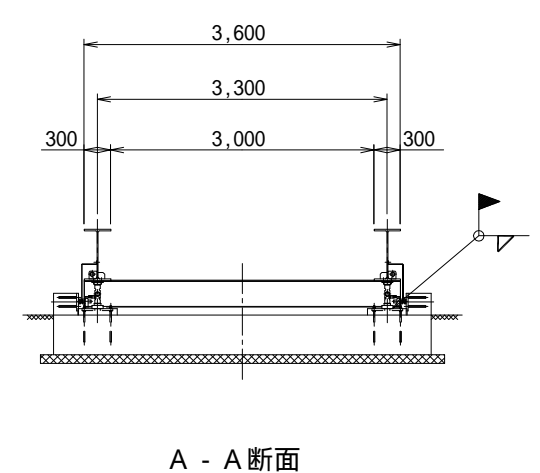
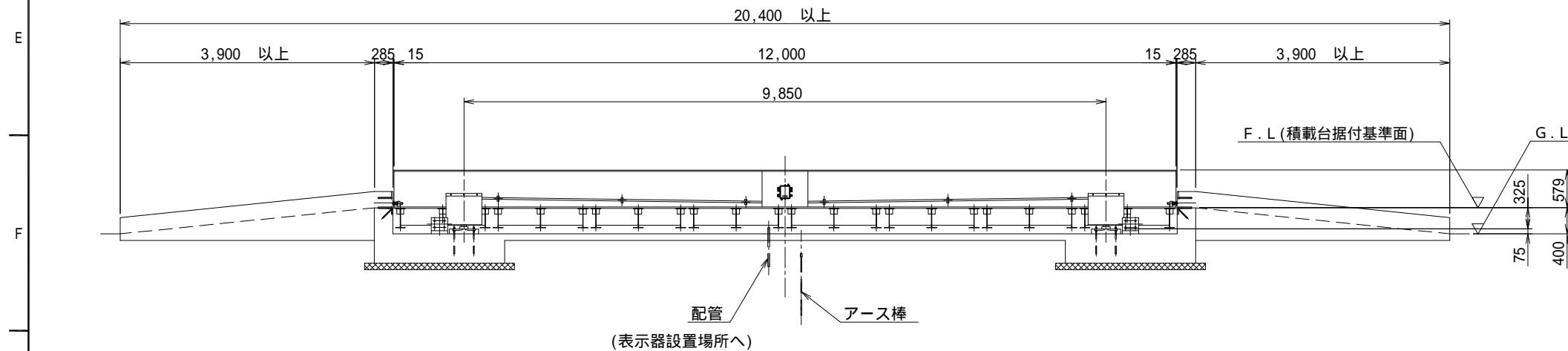
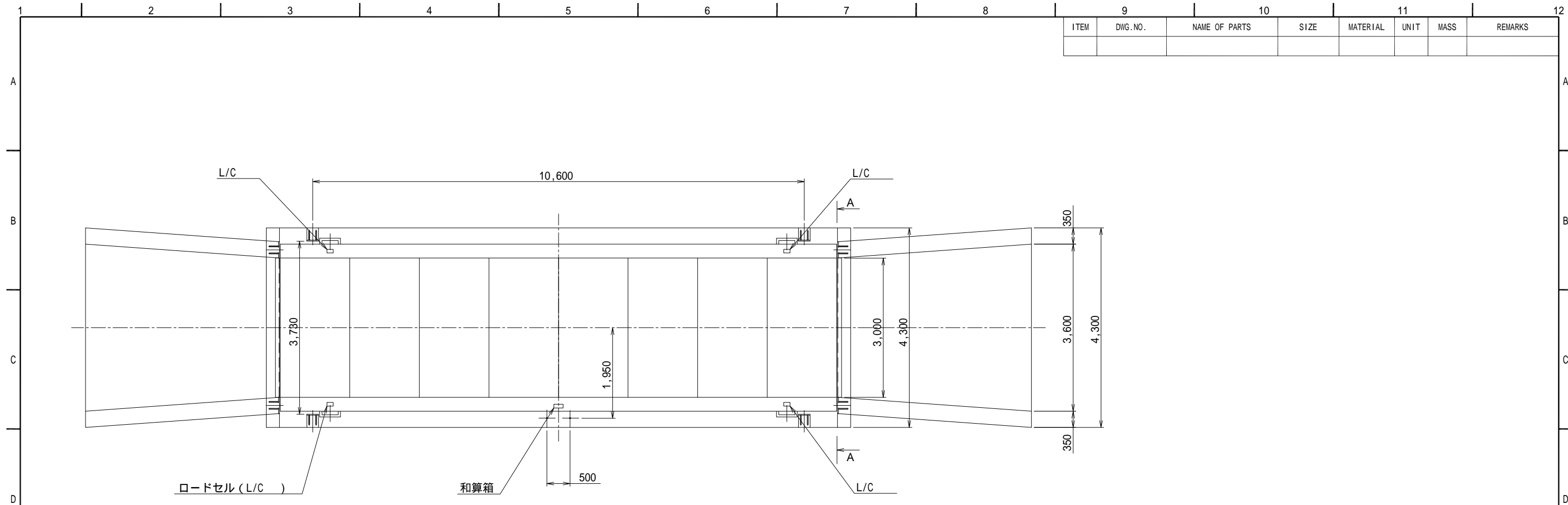


ITEM	DWG. NO.	NAME OF PARTS	SIZE	MATERIAL	UNIT	MASS	REMARKS



APPROVED	CHECKED	DESIGNED	DRAWN	TITLE
平川	河原	岩本	松浦	KMG 8 - 1 2 0 3 0 - 3 トラックスケール
DATE '00.2.24				SCALE 1 : 60
ORIGINAL NO.				JFE Advantech Co., Ltd.
DRAWING NO.				DA 2 - 5 5 8 1

MARK	REVISION	DATE	REVISED	APPROVED