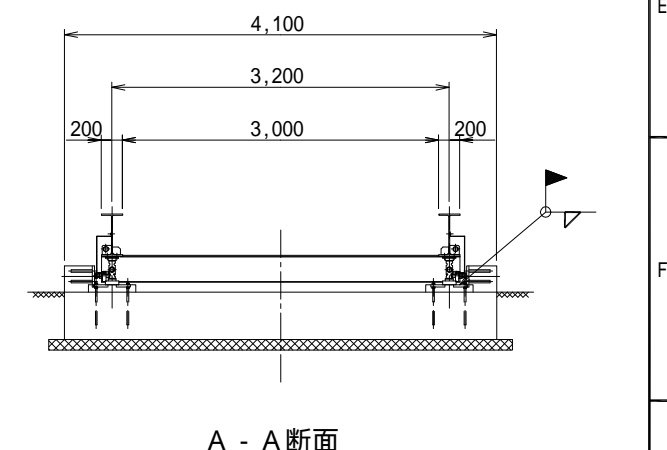
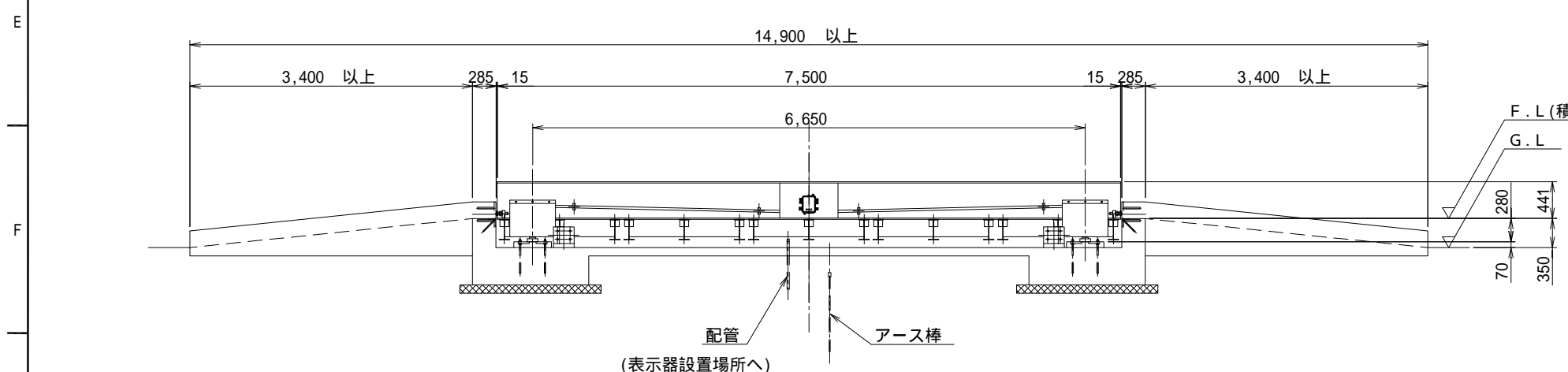
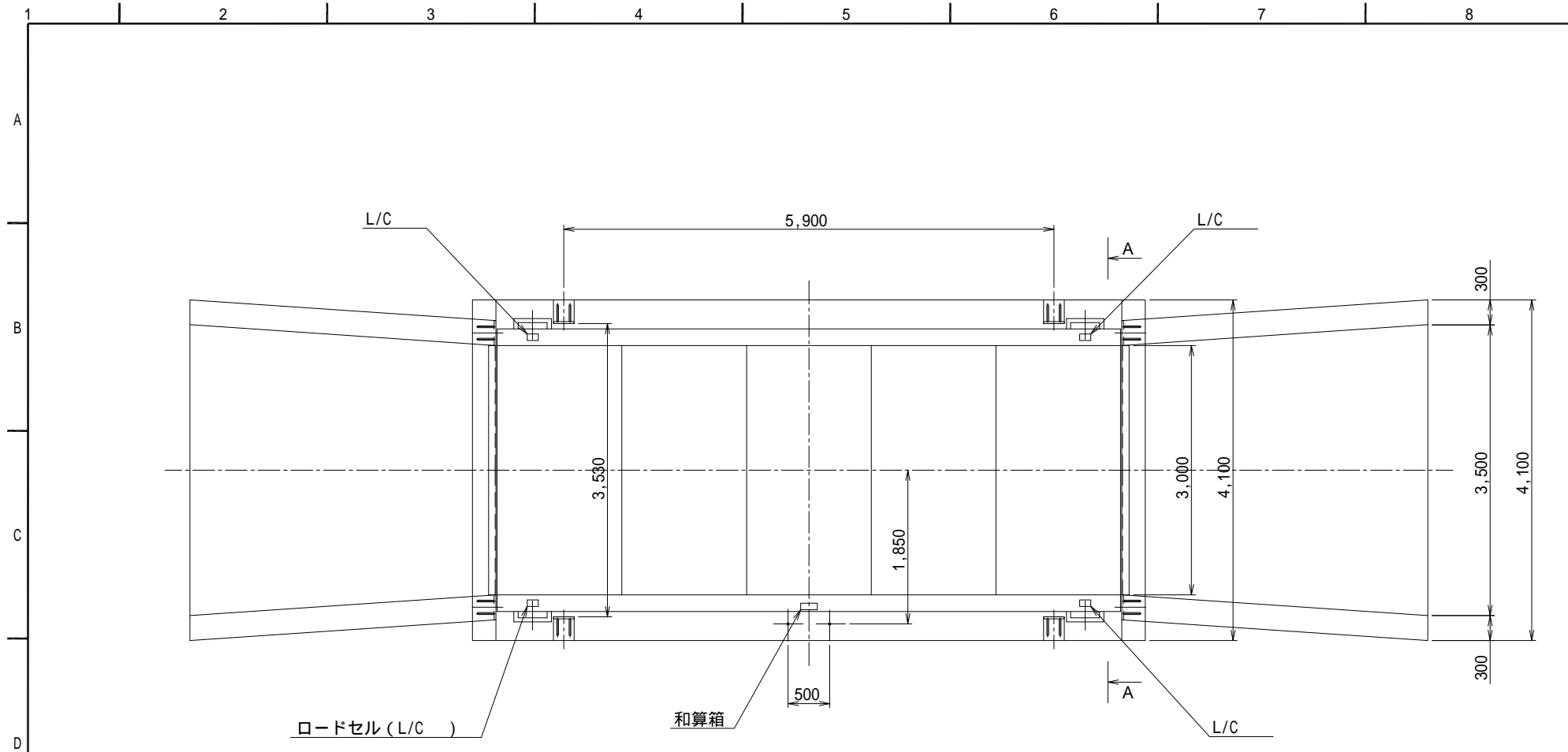


ITEM	DWG. NO.	NAME OF PARTS	SIZE	MATERIAL	UNIT	MASS	REMARKS



APPROVED	CHECKED	DESIGNED	DRAWN	TITLE
平川	河原	岩本	松浦	KMG 8 - 7 5 3 0 - 1 トラックスケール
DATE '00.2.23				SCALE 1 : 50
ORIGINAL NO.				JFE Advantech Co., Ltd.
DRAWING NO.				DA 2 - 5 5 6 5