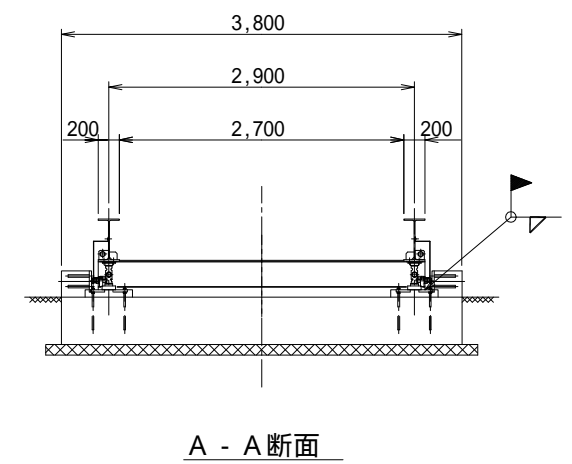
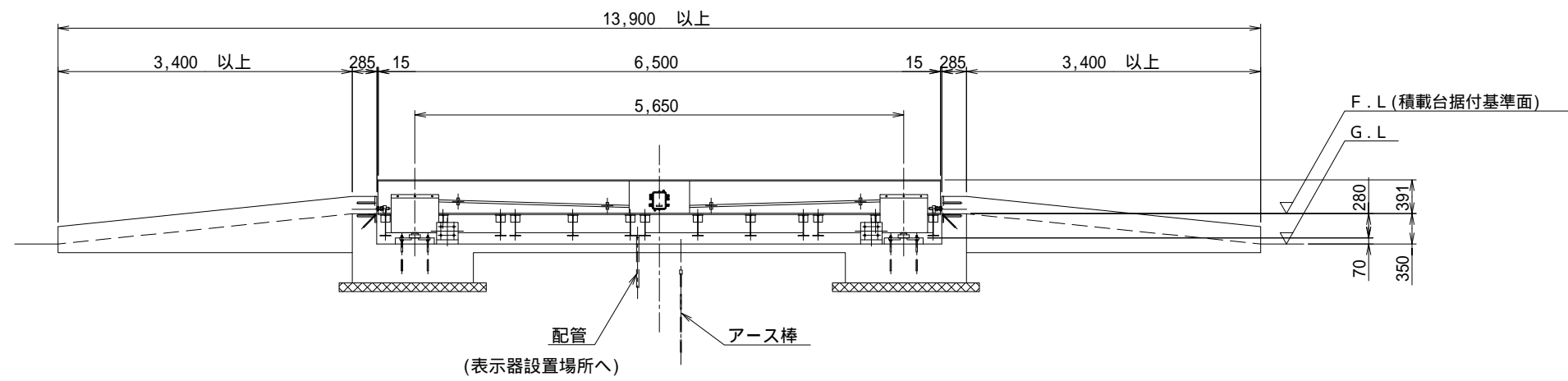
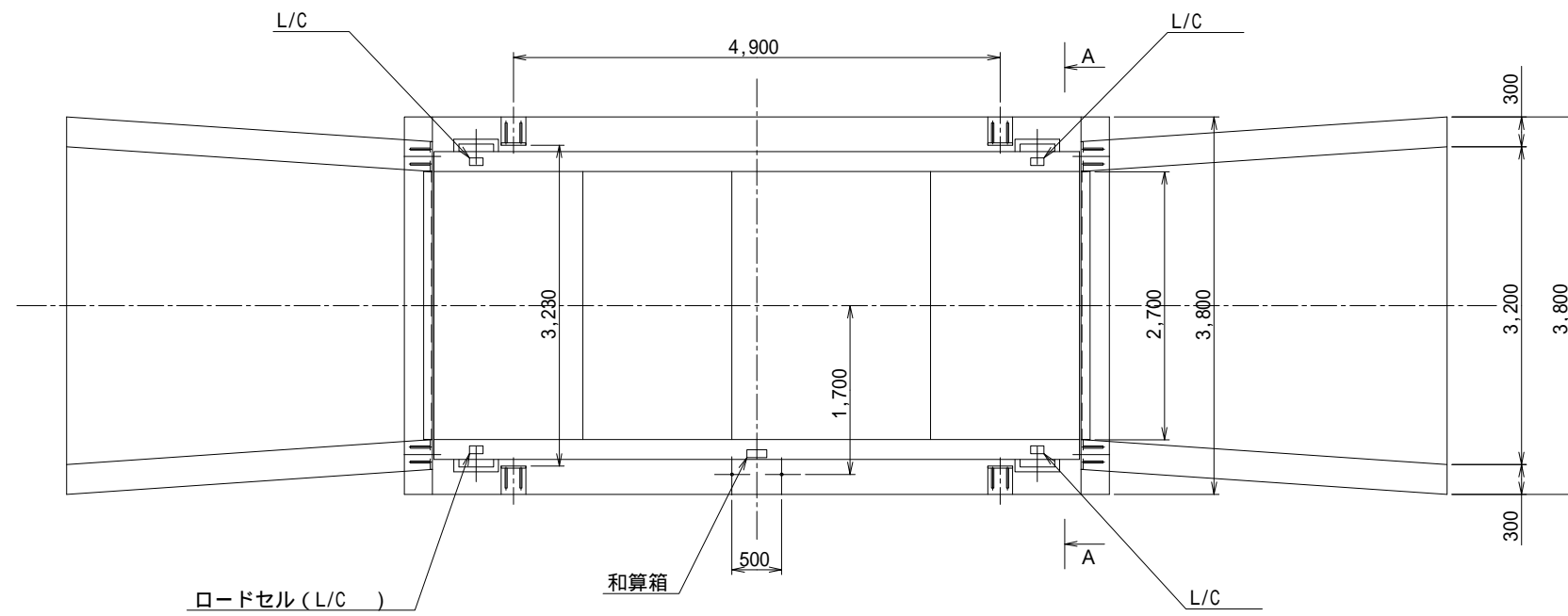


ITEM	DWG. NO.	NAME OF PARTS	SIZE	MATERIAL	UNIT	MASS	REMARKS



APPROVED	CHECKED	DESIGNED	DRAWN	TITLE
平川	河原	岩本		KMG 8 - 6 5 2 7 - 1 トラックスケール
				組立図
DATE '00.12.21	SCALE 1 : 50	JFE Advantech Co., Ltd.		DRAWING NO. DA 2 - 5 5 6 3

MARK	REVISION	DATE	REVISED	APPROVED