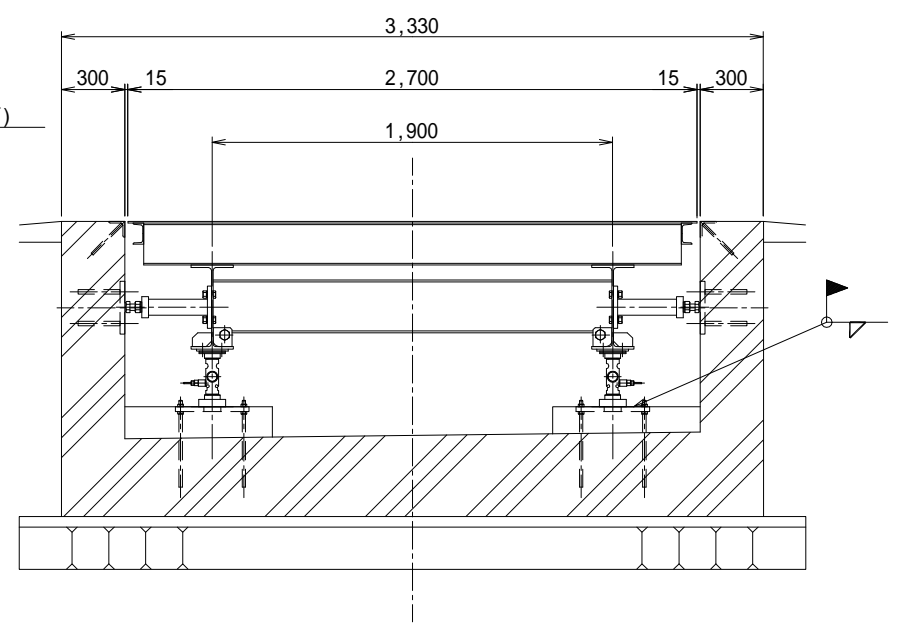
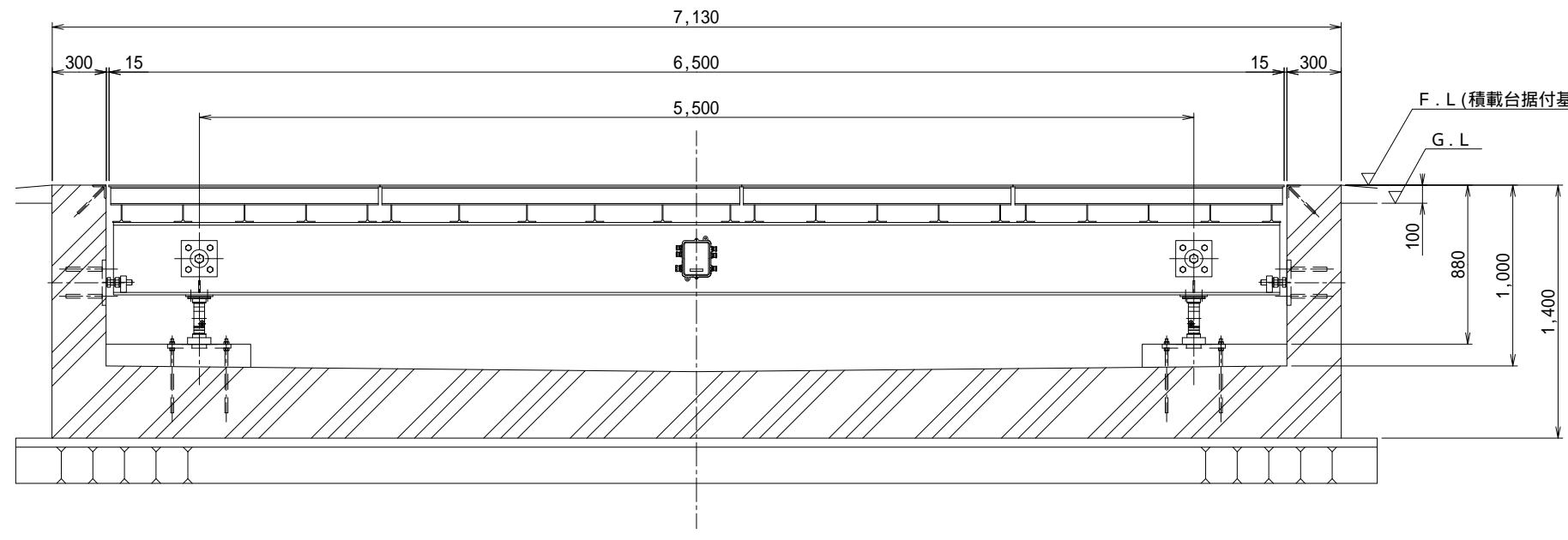
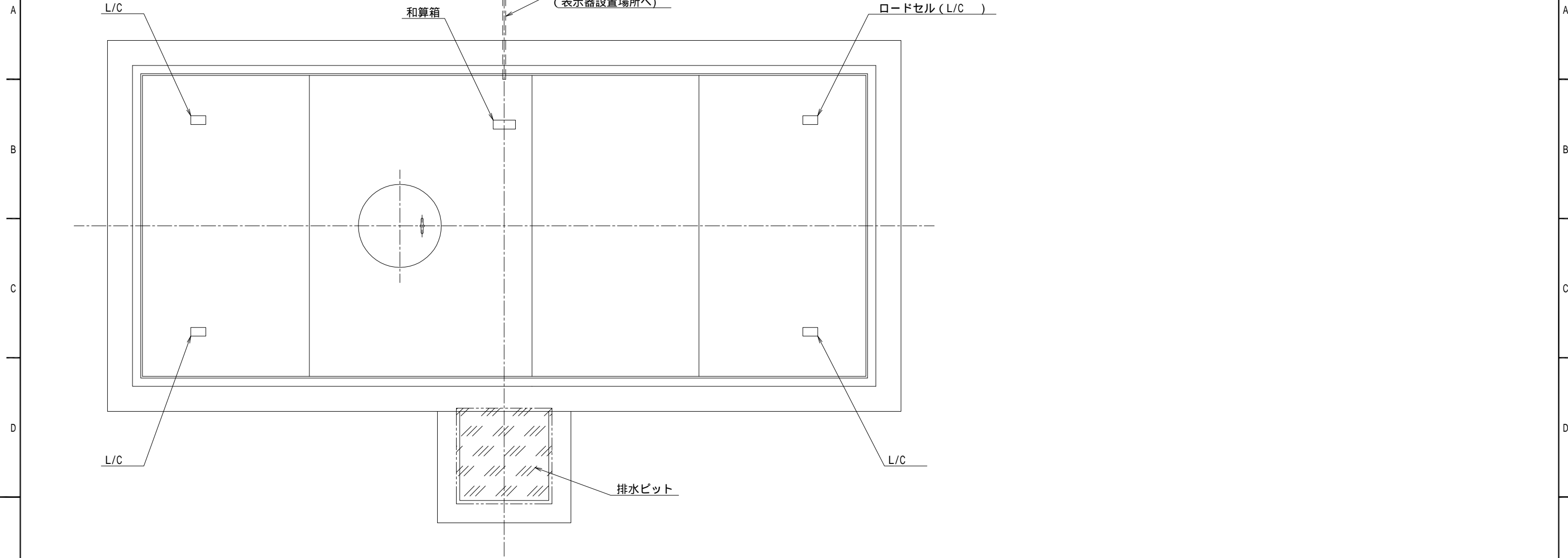


1 2 3 4 5 6 7 8 9 10 11 12

ITEM	DWG. NO.	NAME OF PARTS	SIZE	MATERIAL	UNIT	MASS	REMARKS



APPROVED	CHECKED	DESIGNED	DRAWN	TITLE
平川	河原	岩本		KMT 8 - 6 5 2 7 - 1 トラックスケール
				組立図
DATE	'00.12.21	SCALE	1 : 25	JFE Advantech Co., Ltd.
ORIGINAL NO.		DRAWING NO.	DA 2 - 5 5 1 7	

MARK	REVISION	DATE	REVISED	APPROVED

JAC-技-182 2 3 4 5 6 7 8 9 10 11 12