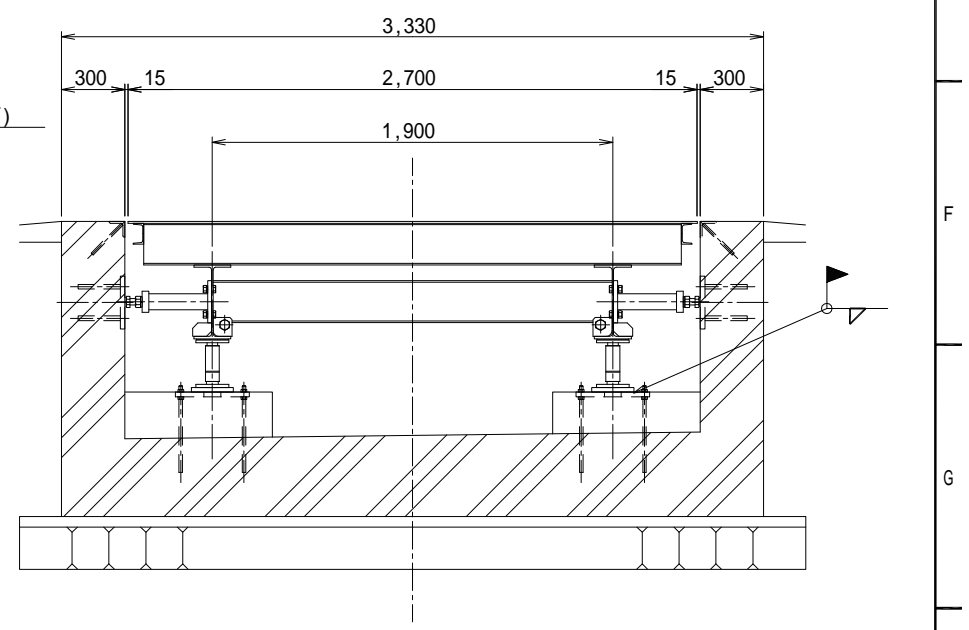
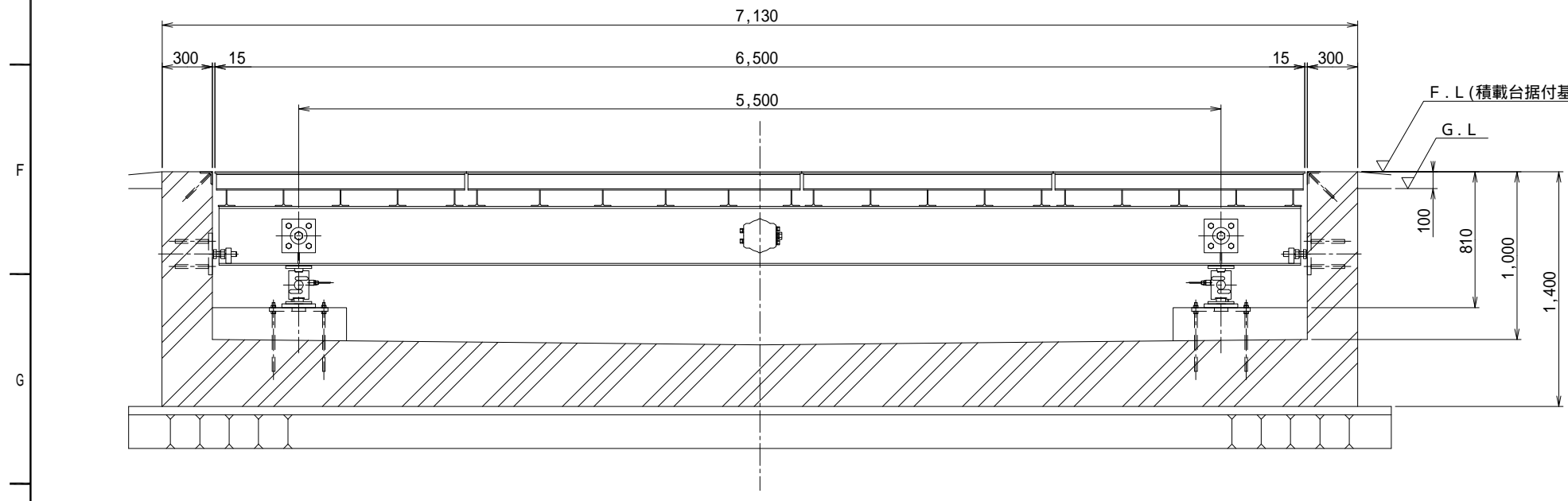
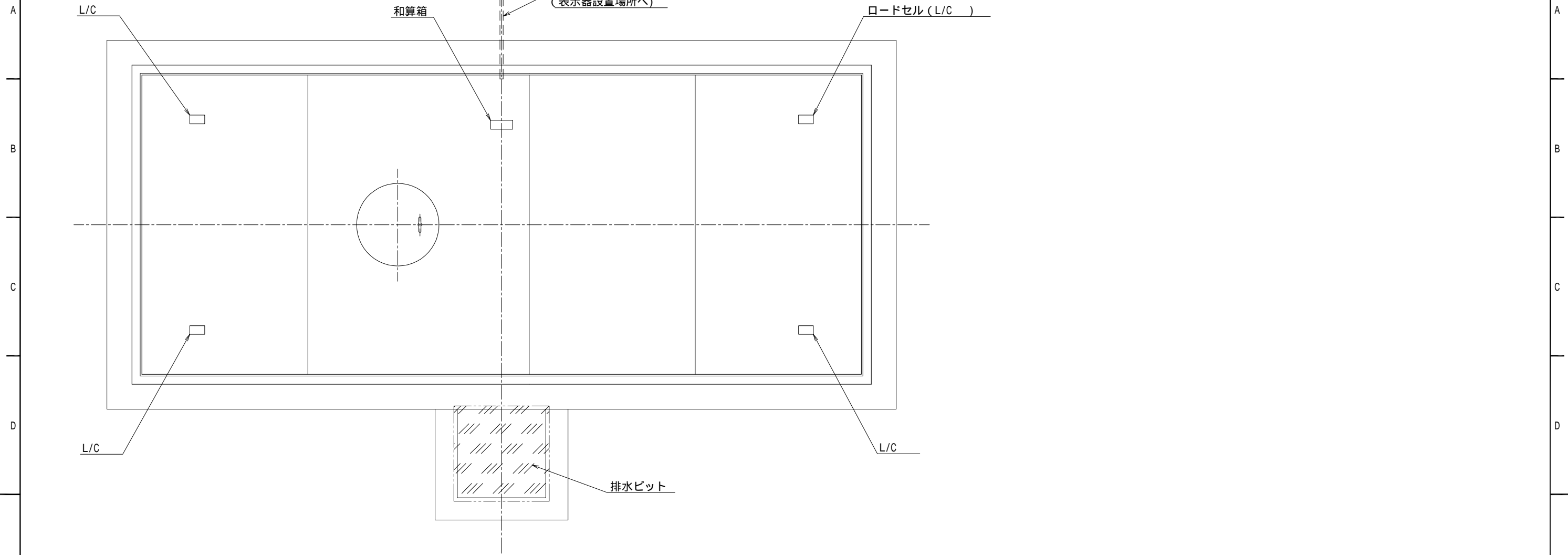


1 2 3 4 5 6 7 8 9 10 11 12

ITEM	DWG. NO.	NAME OF PARTS	SIZE	MATERIAL	UNIT	MASS	REMARKS



APPROVED	CHECKED	DESIGNED	DRAWN	TITLE
唐津 山本	河原	松浦		KMT5-6527-0 トラックスケール 組立図
DATE '97.6.5	SCALE 1:25	JFE Advantech Co., Ltd.		DRAWING NO. DA2-4710
ORIGINAL NO.				

MARK	REVISION	DATE	REVISED	APPROVED