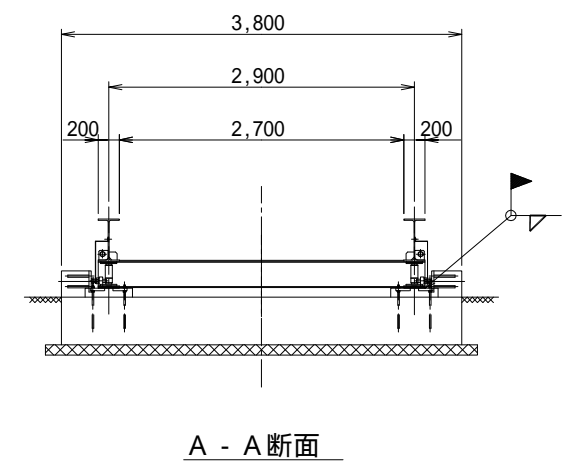
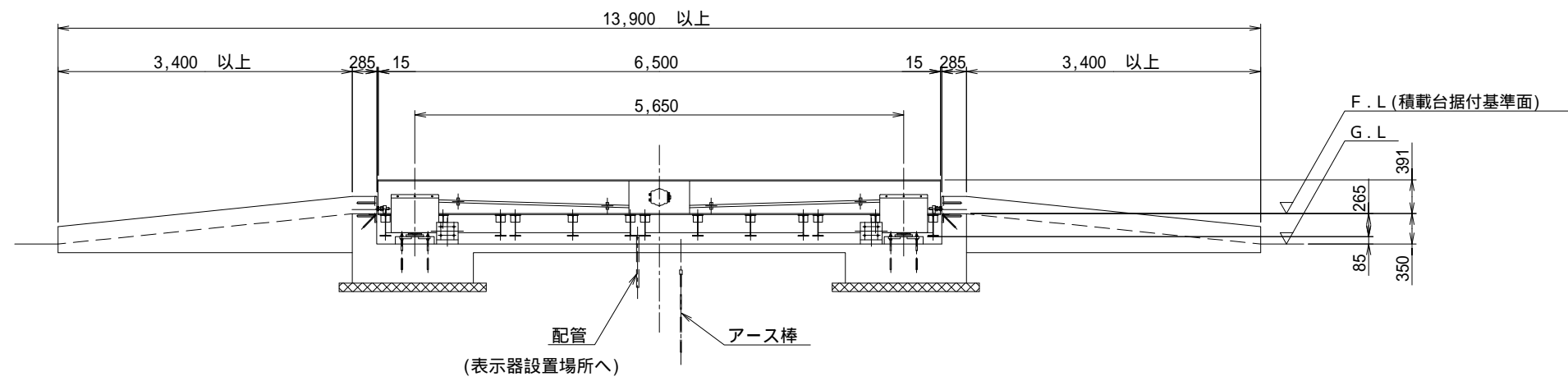
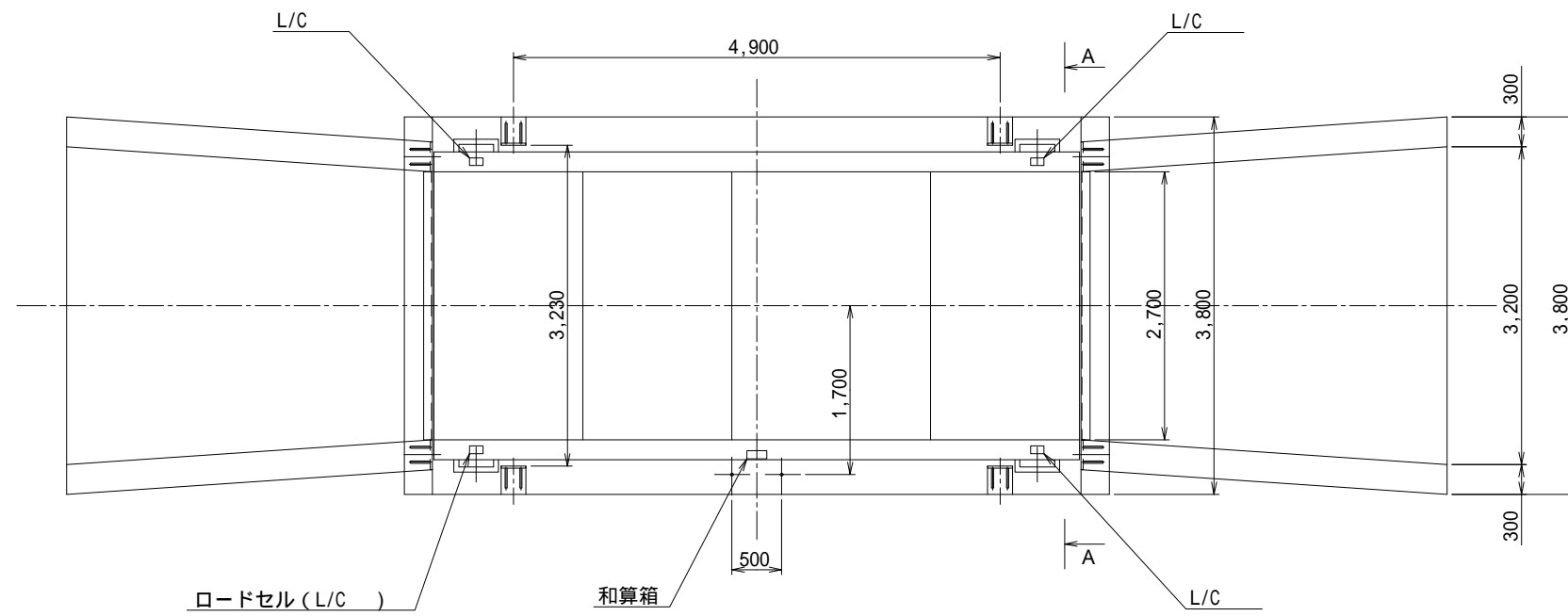


ITEM	DWG. NO.	NAME OF PARTS	SIZE	MATERIAL	UNIT	MASS	REMARKS



APPROVED	CHECKED	DESIGNED	DRAWN	TITLE
唐津 山本	河原	松浦		KMG7-6527-0 トラックスケール 組立図
DATE '97.6.6	SCALE 1:50	JFE Advantech Co., Ltd.		DRAWING NO. DA2-4680

MARK	REVISION	DATE	REVISED	APPROVED