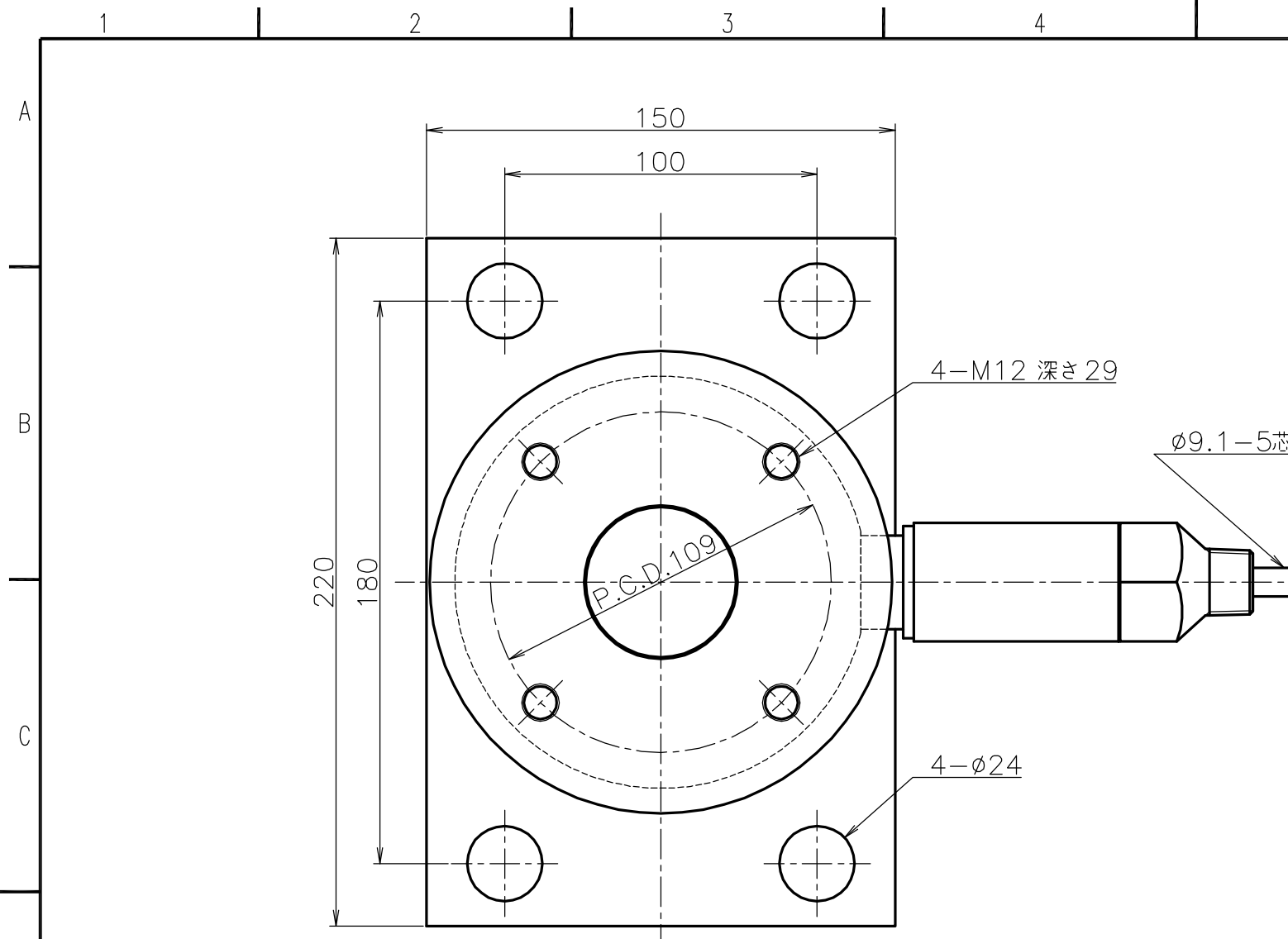
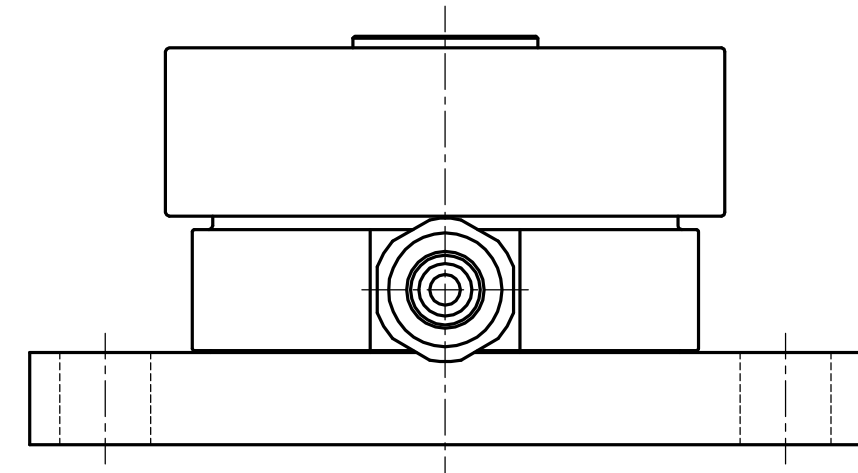
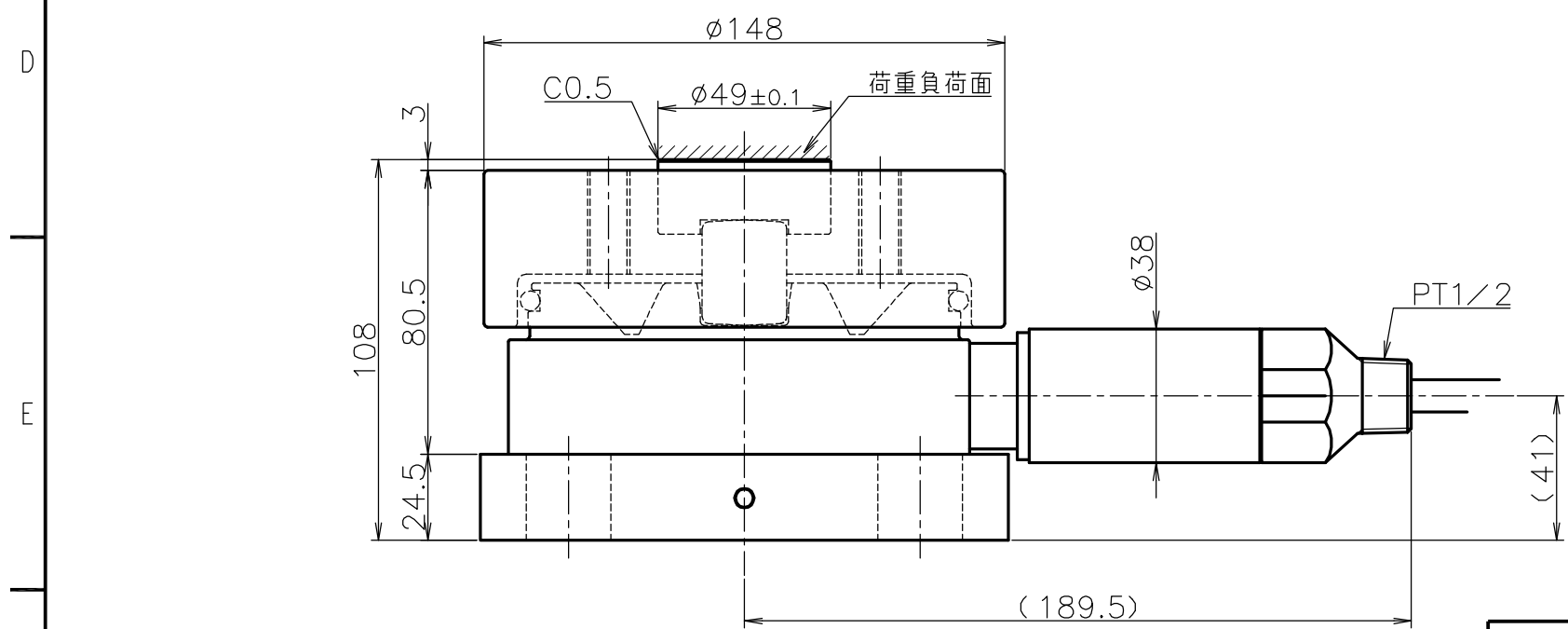


ITEM	DWG.NO.	NAME OF PARTS	SIZE	MATERIAL	UNIT	MASS	REMARKS
------	---------	---------------	------	----------	------	------	---------



ロードセル仕様

型式	DF-20-KE	型式	DF-20-KE
定格荷重	196.1kN (20tf)	許容水平荷重	62.76kN (6.4tf)
定格出力	2.0±0.002mV/V	取付ボルト	M20
非直線性	±0.05%R.O.	ケーブル長さ	10m
ヒステリシス	±0.05%R.O.	質量	約16kg
繰返し性	0.03%R.O.	ケーブル端末	M4 圧着端子仕上げ 赤:入力+ 白:入力- 黒:出力+ 青:出力- 緑:アース 黄:シールド
推奨印加電圧	5~15VDC		
最大印加電圧	20VDC		
零バランス	±5%R.O.		
入力端子間抵抗	820±40Ω		
出力端子間抵抗	705±5Ω		
零点の温度特性	0.05%R.O./10℃		
出力の温度特性	0.05%LOAD/10℃		
温度補償範囲	-10~+60℃		
許容温度範囲	-20~+70℃		
許容過負荷	150%R.L.		
保護等級	IP67相当		
材質	ステンレス		
防爆構造	ExdII2BT4		



1. 客先が準備する上部取付板には、 $\phi 49 \pm 0.1$ 深さ 3 のザグリ穴を設けてください。

MARK	REVISION	DATE	REVISED	APPROVED
△C				
△B				
△A				

APPROVED	CHECKED	DESIGNED	DRAWN	TITLE
富高	富高	田中		DF-20-KE型ロードセル(タイプI) 外形図
DATE '15.02.09	SCALE 1 : 2			DRAWING NO. MA3-13380
ORIGINAL NO.				

JFE Advantech Co., Ltd.