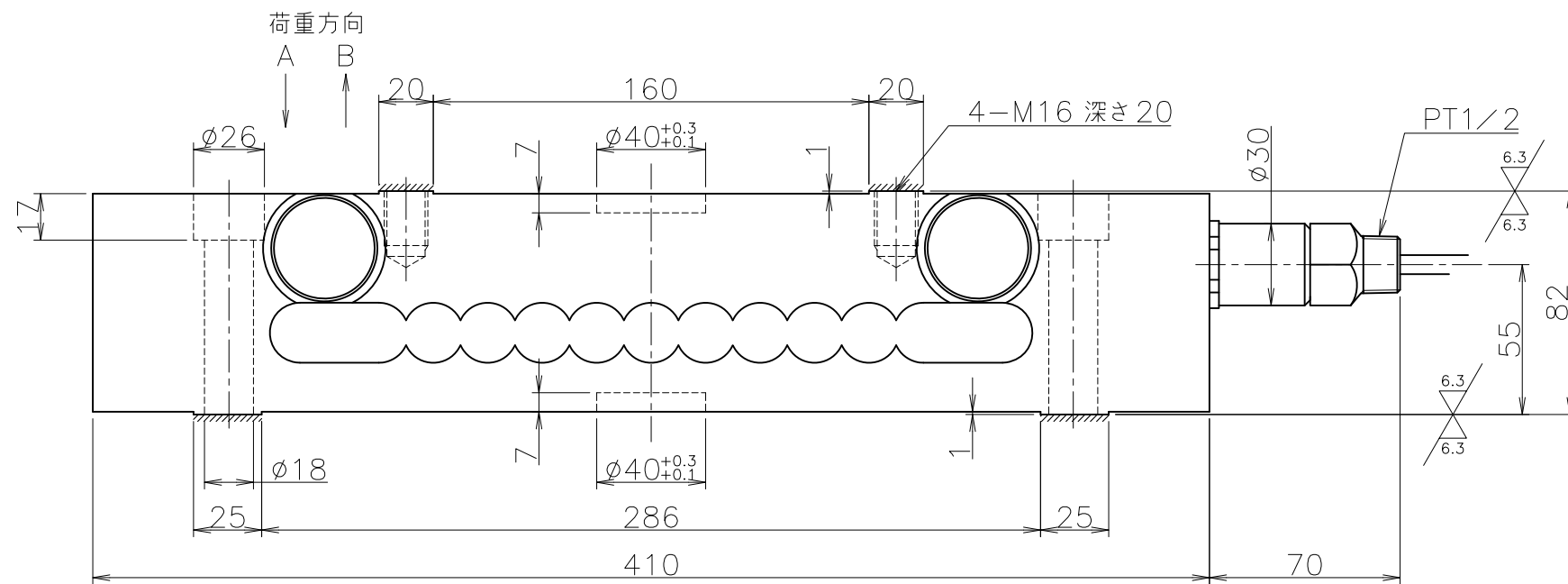
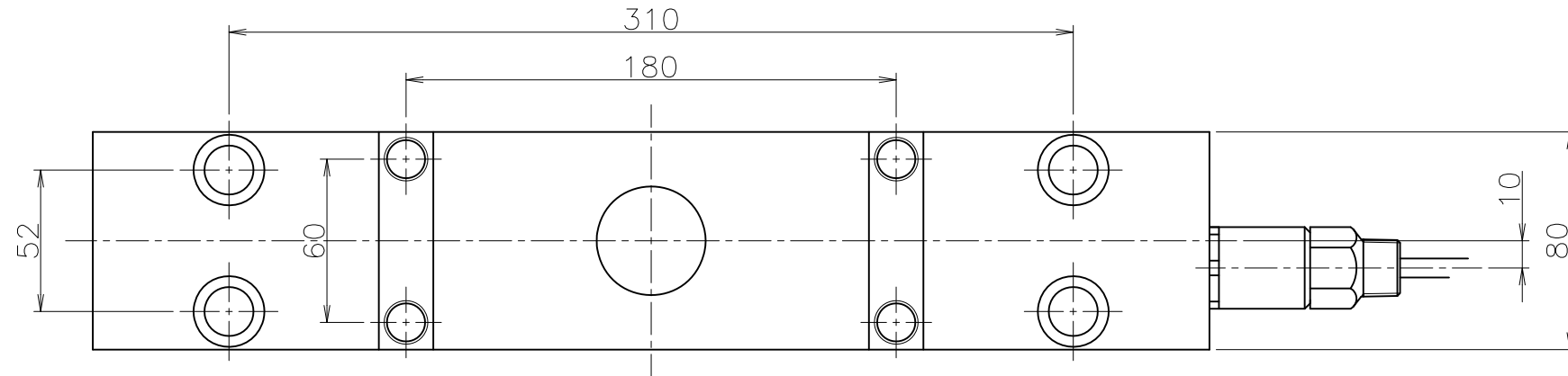


ITEM	DWG.NO.	NAME OF PARTS	SIZE	MATERIAL	UNIT	MASS	REMARKS
------	---------	---------------	------	----------	------	------	---------



ロードセル仕様

型式	TM-V20-BM	TM-V50-BM
定格荷重	19.61kN (2tf)	49.03kN (5tf)
定格出力	1.0±0.001mV/V	
非直線性	±0.2%R.O.	
ヒステリシス	±0.2%R.O.	
繰返し性	0.03%R.O.	
推奨印加電圧	5~15VDC	
最大印加電圧	20VDC	
零バランス	±1%R.O.	
入力端子間抵抗	800±40Ω	
出力端子間抵抗	700±30Ω	
零点の温度特性	0.03%R.O./10℃	
出力の温度特性	0.05%LOAD/10℃	
温度補償範囲	-10~+60℃	
許容温度範囲	-20~+90℃	
許容過負荷	400%R.L.	
保護等級	IP67相当	
ケーブル	φ7-4芯シールドケーブル	
ケーブル長さ	10m	
質量	15kg	
塗装色	マンセル2.5PB3.5/10	
ケーブル線芯色別	荷重方向A 赤：入力+ 白：入力- 緑：出力+ 青：出力- 黄：シールド	
	荷重方向B 赤：入力+ 白：入力- 緑：出力- 青：出力+ 黄：シールド	

MARK	REVISION	DATE	REVISED	APPROVED
△C				
△B				
△A	推奨印加電圧変更	'14.12.01	富高	富高

APPROVED	CHECKED	DESIGNED	DRAWN	TITLE
古家	古家	田中		TM-V20、V50-BM型ロードセル 外形図
DATE '11.05.20	SCALE 1 : 2.5			DRAWING NO. MA3-11954A
ORIGINAL NO. MA3-11796				

JFE Advantech Co., Ltd.