

HRA II - 200型ロードセル

シートNo. L04817A

仕様

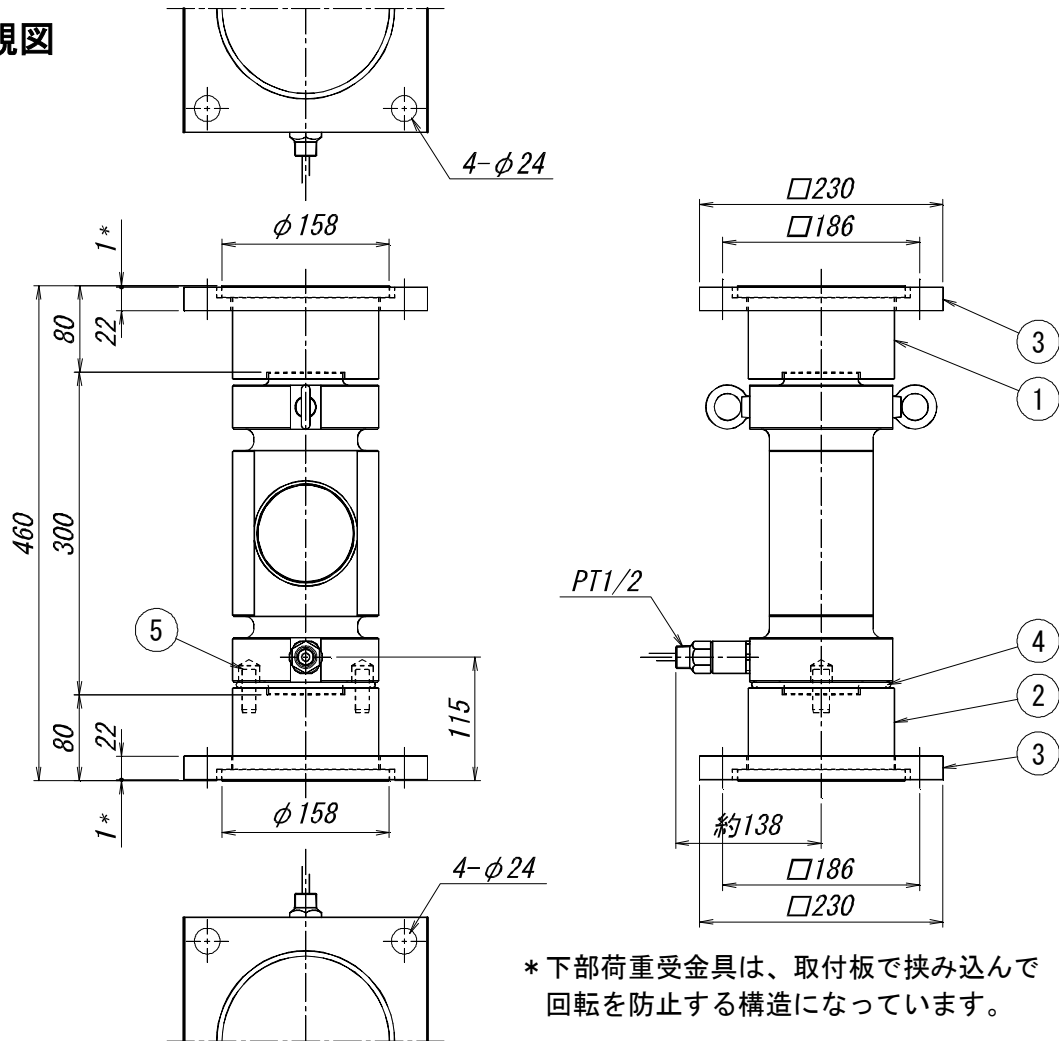
型式	HRA II-200
定格荷重 (R. L.)	1961kN (200tf)
定格出力 (R. O.)	2.0±0.002mV/V
非直線性	±0.03%R. O.
ヒステリシス	±0.04%R. O.
繰り返し性	0.02%R. O.
推奨印加電圧	5~15V DC
最大印加電圧	20V DC
零バランス	±1%R. O.
入力端子間抵抗	395±10Ω
出力端子間抵抗	350±5Ω
零点の温度特性	0.03%R. O./10°C
出力の温度特性	0.02%LOAD/10°C
温度補償範囲	-10~+60°C
許容温度範囲	-20~+70°C
許容過負荷	150%R. L.
保護等級	IP67相当
ケーブル	φ7-4芯 シールドケーブル 11m
質量	51.6kg

No.	名称	材質
1	上部荷重受金具	SCM440
2	下部荷重受金具	SCM440
3	上下取付板	SS400
4	リング	NBR
5	回り止めピン	SCM445

表面処理	
ロードセル	塗装 (マニル2.5PB3.5/10)
上下金具	亜鉛メッキ

ケーブル線芯色別	
赤	入力+
白	入力-
緑	出力+
青	出力-
黄	シールド

外観図



* 下部荷重受金具は、取付板で挟み込んで回転を防止する構造になっています。