

タスキセット仕様

タスキセット型式	CB-4
適用ロードセル	HR-50
定格荷重	490.3kN
	(50tf)
水平許容荷重	156.9kN
	(16tf)
質量	36kg

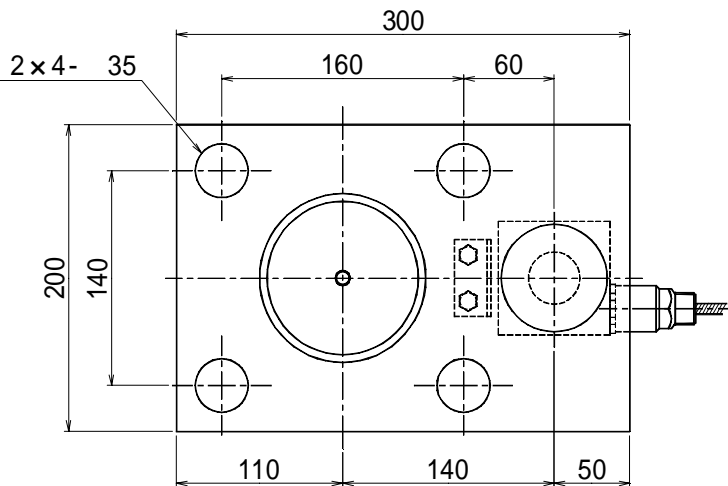
No.	名称	材質
1	上部荷重受金具	SCM440
2	下部荷重受金具	SCM440
3	上部荷重受金具板	SS400
4	下部荷重受金具板	SS400
5	ゴムスペーサー	スポンジゴム
6	まわり止め	SS400

塗 装	
ロードセル	マニル2.5PB3.5/10
上下金具	亜鉛メッキ

適用ロードセル仕様

ロードセル型式	HR - 50
定格荷重(R.L.)	490.3kN(50tf)
定格出力(R.O.)	2.0±0.005mV/V
非直線性	±0.1%R.O.
ヒステリシス	±0.1%R.O.
繰返し性	0.03%R.O.
推奨印加電圧	10~15V DC
最大印加電圧	20V DC
零バランス	±1%R.O.
入力端子間抵抗	400±20
出力端子間抵抗	350±5
零点の温度特性	0.05%R.O./10
出力の温度特性	0.05%LOAD/10
温度補償範囲	-10~+60
許容温度範囲	-20~+70
許容過負荷	150%R.L.
保護等級	IP67相当
ケーブル	7-4芯 シールドケーブル 11m

外観図



ケーブル線芯色別	
赤	入力+
白	入力-
緑	出力+
青	出力-
黄	シールド

