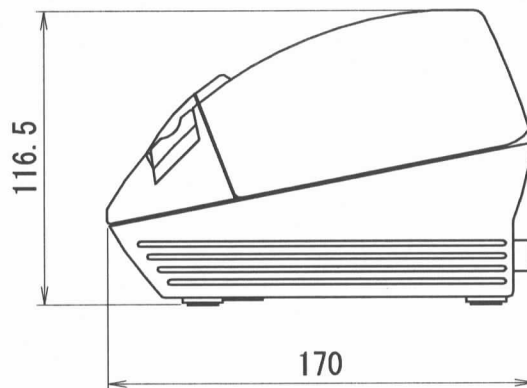
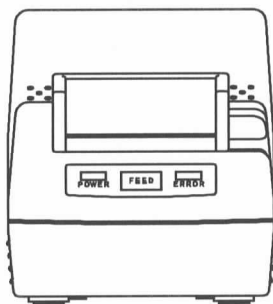
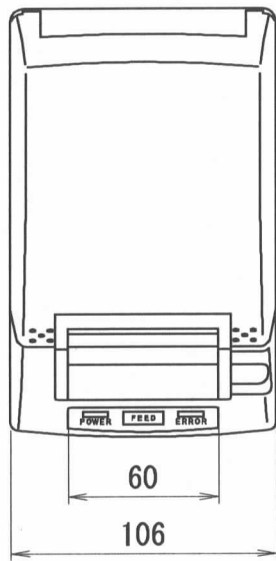


# 仕様

型 式	CT-S280型
印字方式	ラインサーマルドット印字方式
印字速度	80mm/秒 (最速、印字濃度100%)
用 紙	サーマルロール紙 58mm×φ83mm 紙厚 0.065mm~0.075mm
インターフェイス	USB
電源電圧	AC 100~240V、50/60Hz
質 量	本体：約430g
動作温度/湿度	5~45℃、10~85%RH (結露なきこと)
付属品	サーマルロールペーパー (1巻)
	ACアダプター

## 外観図



## 印字フォーマット

(1)	001 2007/10/01 18:15:17 重量: 2.0kg
	002 2007/10/01 18:15:20 重量: 5.2kg
	003 2007/10/01 18:15:21 重量: 8.0kg
(2)	2007/10/01 19:00:00 合計重量: 15.2kg 合計回数: 3

- (1) 手元表示器の"\*"キーを押した時印字します  
 (2) 合計印字は、クレーンスケール本体の電源をOFFして約25秒後に自動的に印字されます

	注記変更	'08. 2. 14	田中	原田	
MARK	REVISION		DATE	REVISED	APPROVED
APPROVED	CHECKED	DESIGNED	DRAWN	TITLE	
村井		田中	宮崎	サーマルプリンタ	
DATE	2007. 11. 21	SCALE	1/3, 1/2	DRAWING NO.	
ORIGINAL NO.	JFE Advantech Co., Ltd.			SA4-4419A	