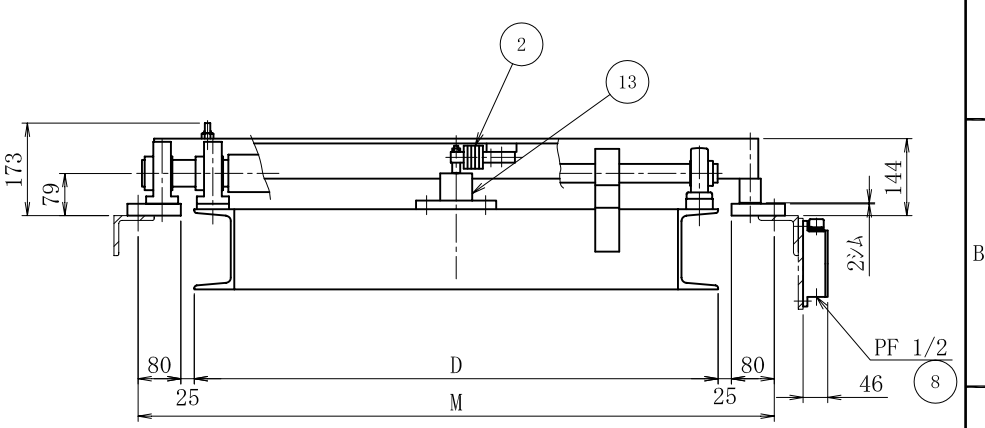
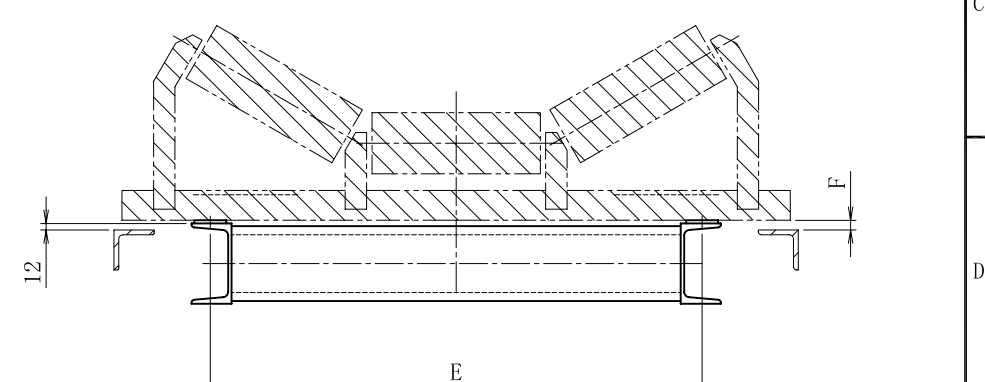


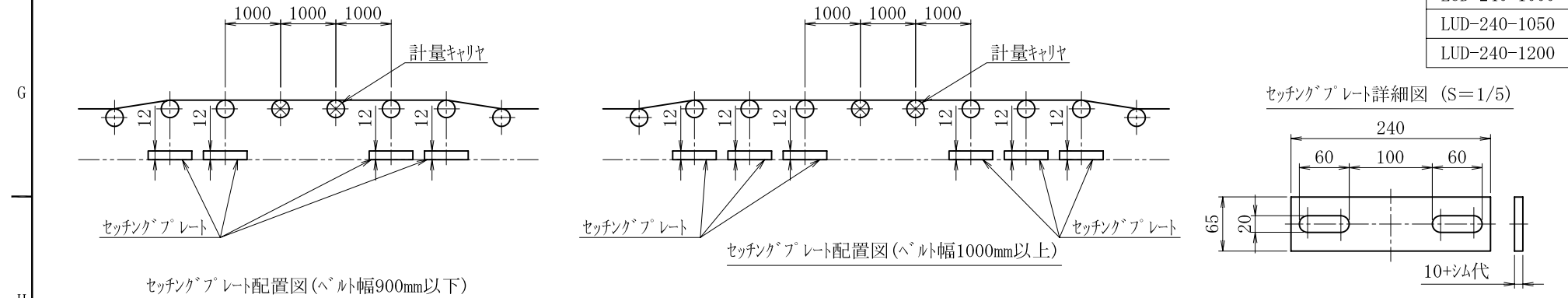
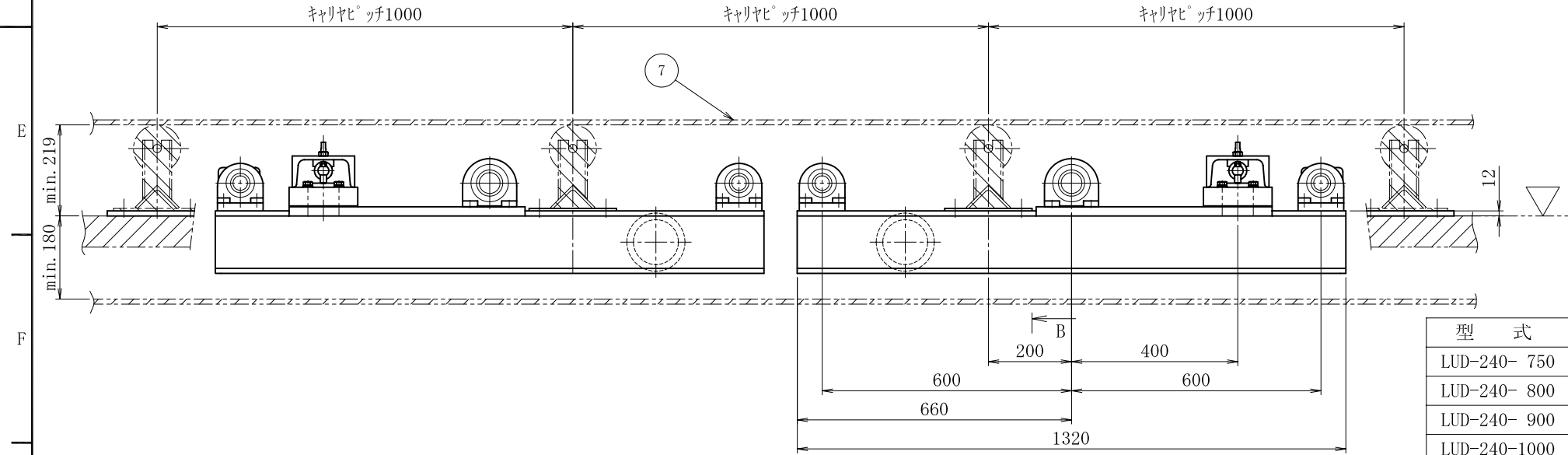
ITEM	DWG. NO.	NAME OF PARTS	SIZE	MATERIAL	UNIT	MASS	REMARKS
------	----------	---------------	------	----------	------	------	---------



断面A-A



断面B-B



名 称	
1	計量キャリア
2	ロッドセル
3	支点軸
4	検錘棒
5	風袋消去検錘棒
6	フレームレバー
7	コンベヤベルト
8	ケーブル接続箱
9	コンベヤフレーム
10	ロッドセル受け板
11	検錘 (赤色)
12	無駄目検錘 (本体色)
13	ロッドセルプロテクター
14	タミホルト

型 式	ベルト幅	M寸法	D寸法	E寸法	F寸法	総質量 (kg)
LUD-240-750	750	1040	830	760	18	432.5
LUD-240-800	800	1090	880	810	18	446.5
LUD-240-900	900	1190	980	910	18	473.3
LUD-240-1000	1000	1290	1080	1010	21	506.2
LUD-240-1050	1050	1340	1130	1060	21	519.6
LUD-240-1200	1200	1490	1280	1210	21	560.6

注) 斜線部は製作範囲外とします。  
 検錘は検査時のみ風袋消去検錘棒より検錘棒にのせかえます。  
 無駄目検錘は風袋消去検錘棒または検錘棒に常時のせておきます。  
 総質量は検錘、無駄目検錘を含みません。  
 支点軸、ロッドセル受け板部のコンベヤフレームには補強を入れて下さい。

APPROVED	CHECKED	DESIGNED	DRAWN	TITLE
平川	長井	森		LUD-240 荷重検出体外観図
				キャリアピッチ1000
				JFE Advantech Co., Ltd.
				DRAWING NO. BA2-6003B

MARK	REVISION	DATE	REVISED	APPROVED
△	コンベア→コンベヤ、キャリア→キャリア	'06.12.25	長井	原田
△	支点軸 変更	'05/9/20	長井	長井