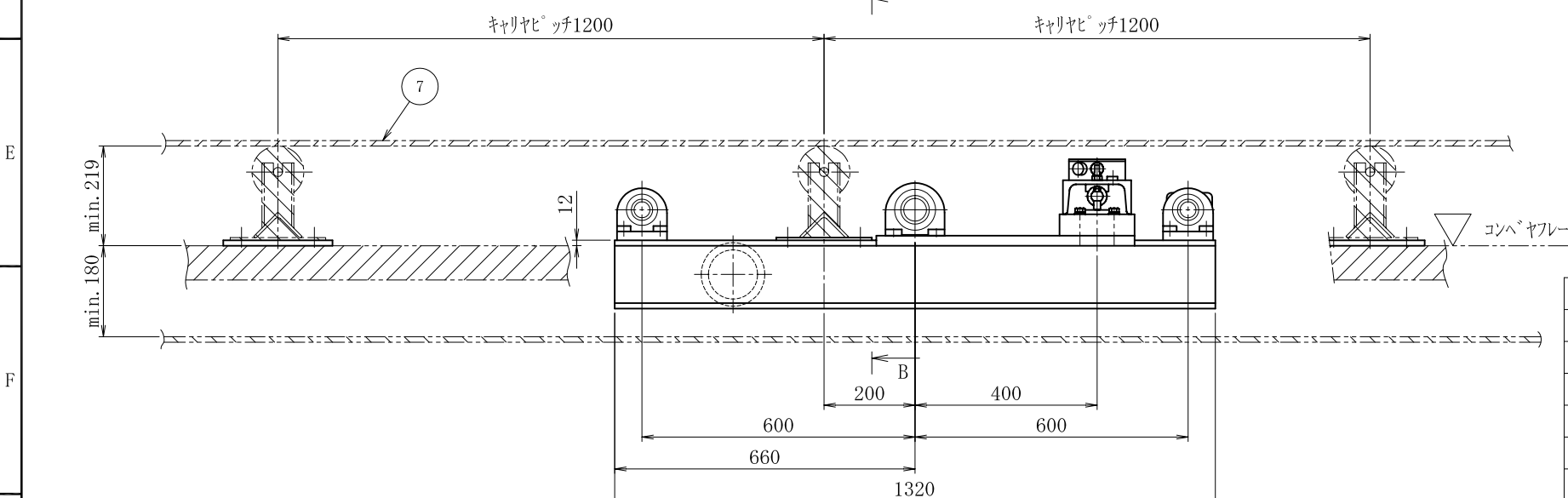
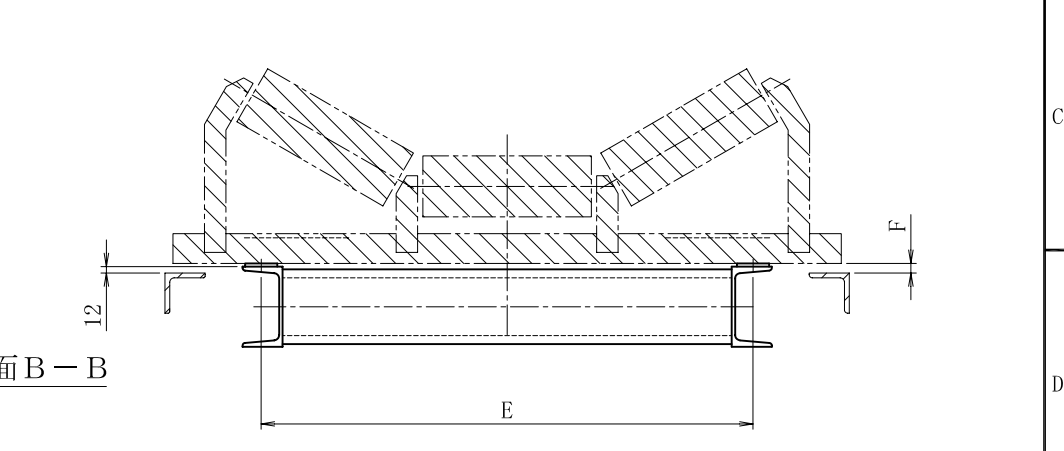
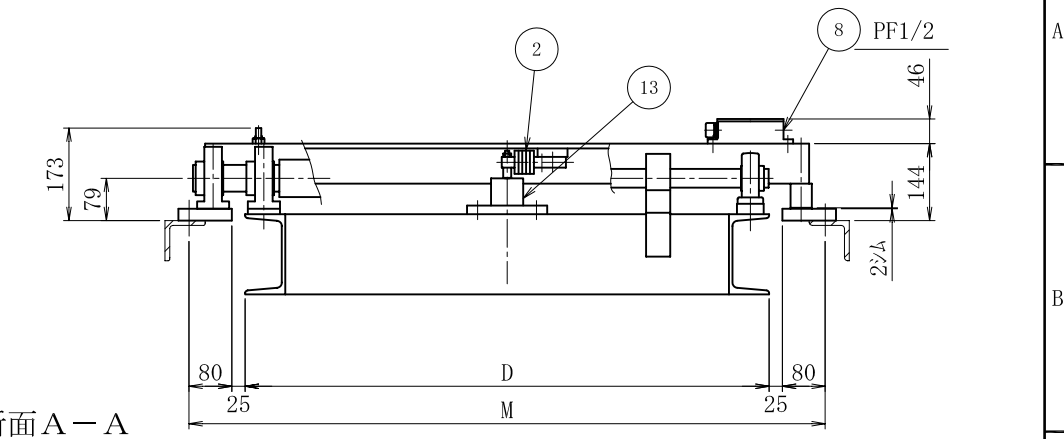
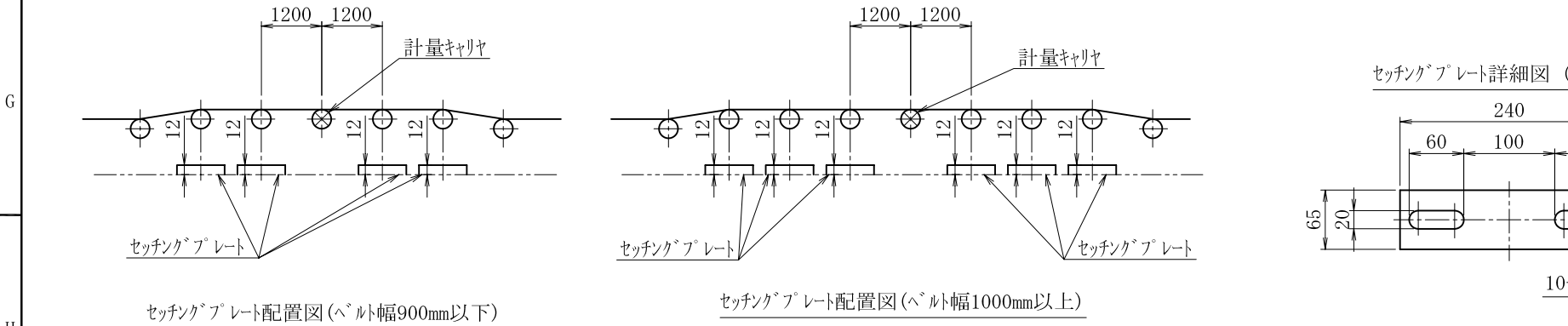


ITEM	DWG. NO.	NAME OF PARTS	SIZE	MATERIAL	UNIT	MASS	REMARKS
------	----------	---------------	------	----------	------	------	---------



型 式	ベルト幅	M寸法	D寸法	E寸法	F寸法	総質量 (kg)
LU-240-750	750	1040	830	760	18	221.2
LU-240-800	800	1090	880	810	18	228.2
LU-240-900	900	1190	980	910	18	241.6
LU-240-1000	1000	1290	1080	1010	21	260.5
LU-240-1050	1050	1340	1130	1060	21	267.2
LU-240-1200	1200	1490	1280	1210	21	287.7

名 称
1 計量キャリア
2 ロットセル
3 支点軸
4 検錘棒
5 風袋消去検錘棒
6 フレームバー
7 コンベヤベルト
8 ケーブル接続箱
9 コンベヤフレーム
10 ロットセル受け板
11 検錘 (赤色)
12 無駄目検錘 (本体色)
13 ロットセルプロテクター
14 タミボルト



注) 斜線部は製作範囲外とします。

検錘は検査時のみ風袋消去検錘棒より検錘棒にのせかえます。

無駄目検錘は風袋消去検錘棒または検錘棒に常時のせておきます。

総質量は検錘、無駄目検錘を含みません。

支点軸、ロットセル受け板部のコンベヤフレームには補強を入れて下さい。

APPROVED	CHECKED	DESIGNED	DRAWN	TITLE
平川	長井	森		LU-240 荷重検出外観図
				キャリアピッチ1200
				JFE Advantech Co., Ltd.
				DRAWING NO. BA2-6002B

MARK	REVISION	DATE	REVISED	APPROVED
△	コンベヤ→コンベヤ、キャリア→キャリア	'06.12.25	長井	原田
△	支点軸 変更	'05/9/20	長井	長井