

投込圧力式水位計

SL-852C

ISO9001
CERTIFIED
JQA
MANAGEMENT SYSTEM
QUALITY SYSTEM
JQA-0950

中継箱の水中設置可能な投込圧力式水位計!

絶対圧式センサ使用により精度・安定性向上

マンホール・河川など
高湿気または水没するために、
従来は測定困難だった場所の
水位測定を簡単に行うことができます。

中継箱が水中型で、
設置場所を選びません。



河川・下水用

- 中継箱が水中設置可能
- 腐食性ガスの環境下でも使用可能
- ヘド口に強く、耐食性抜群



JFE

JFE アドバンテック 株式会社

投入圧力式水位計 SL-852C



⚠ ご使用になる前に取扱説明書をよくお読み下さい。

仕様

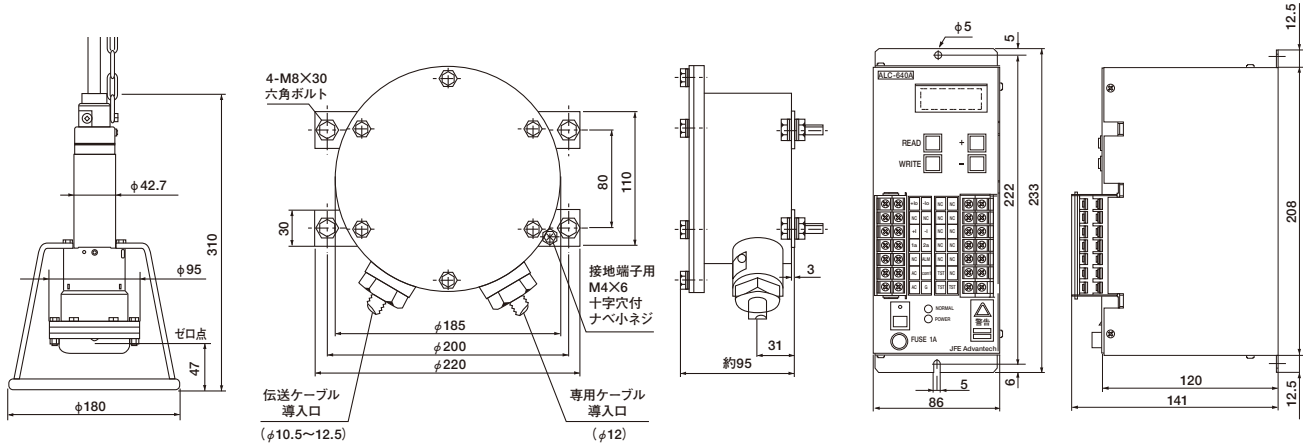
測定範囲	0~3mから0~58mまでの任意の範囲		材 質	検出器：SUS316
測定精度	スパンの±0.3%（ヒステリシス含む）			中継箱：SUS304 変換器：SECC（亜鉛メッキ鋼板）
温度影響	ゼロ点	スパンの±0.08%/℃		専用ケーブル
	スパン	スパンの±0.02%/℃		
使用温度範囲	検出器	-5~50℃（凍結しない状態）		質 量
	中継箱	-20~80℃		
	変換器	0~50℃		
出力信号	DC4~20mA 許容負荷抵抗850Ω		電 源	AC85~242V、50/60Hz
許容過負荷	センサ定格の3倍		消費電力	約8W
センサ定格	9m、23m、58m		保証期間	工場出荷後2年

機器構成

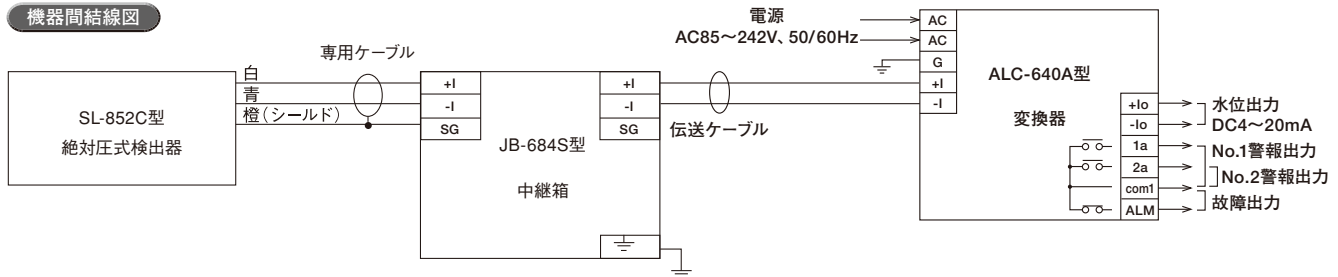
検出器 SL-852C型

中継箱 JB-684S型

変換器 ALC-640A型



機器間結線図



※ カタログ仕様は改良のため予告なく変更することがございます。

JFE アドバンテック 株式会社

JFE

URL: <http://www.jfe-advantech.co.jp/>

本社・本社工場 〒663-8202 兵庫県西宮市高畑町3-48
水環境事業部 TEL.0798-66-1502 FAX.0798-65-7025

東京本社 〒111-0051 東京都台東区蔵前2-17-4 (JFE蔵前ビル2階)
TEL.03-5825-5577 FAX.03-5825-5591

東北支店 TEL.022-711-7535 FAX.022-711-7534
名古屋支店 TEL.052-565-0070 FAX.052-565-0072
中国・四国支店 TEL.086-447-3310 FAX.086-447-3309
九州支店 TEL.092-263-1671 FAX.092-263-1675
北海道営業所 TEL.011-661-7141 FAX.011-661-7142
東日本事業所 TEL.043-262-4238 FAX.043-262-4296
西日本事業所(倉敷) TEL.086-447-4596 FAX.086-447-4605
西日本事業所(福山) TEL.084-945-3568 FAX.084-945-5054