

仕様

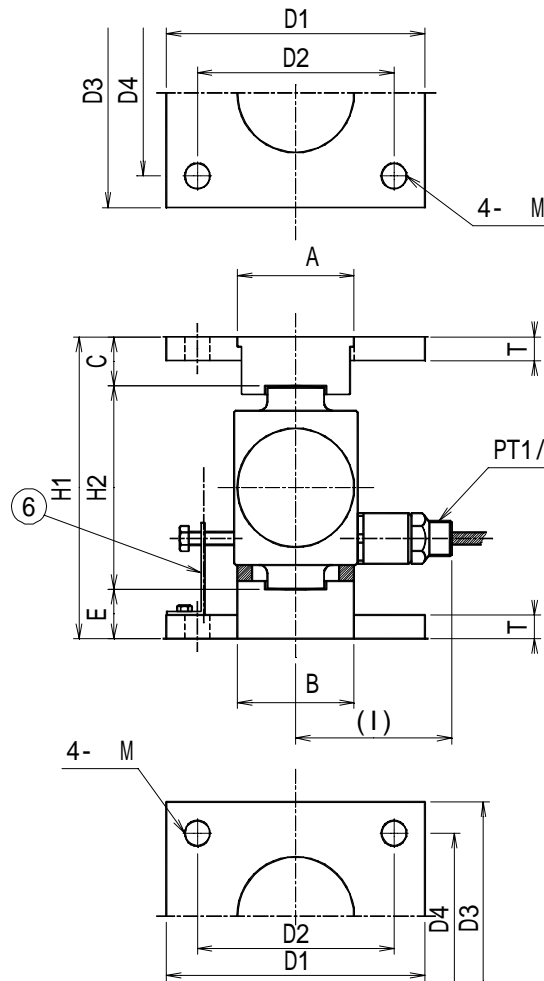
| 型式 | HR -100-N | HR -200 | HR -300 |
|-------------|--------------------|-------------------|-------------------|
| 定格荷重 (R.L.) | 980.7kN (100tf) | 1961kN (200tf) | 2942kN (300tf) |
| 定格出力 (R.O.) | 2.0 ± 0.002mV/V | | 1.5 ± 0.002mV/V |
| 非直線性 | ± 0.03%R.O. | | |
| ヒステリシス | ± 0.04%R.O. | | |
| 繰り返し性 | 0.02%R.O. | | |
| 推奨印加電圧 | 10 ~ 15V DC | | |
| 最大印加電圧 | 20V DC | | |
| 零バランス | ± 1%R.O. | | |
| 入力端子間抵抗 | 395 ± 10 | | |
| 出力端子間抵抗 | 350 ± 5 | | |
| 零点の温度特性 | 0.03%R.O./10 | | |
| 出力の温度特性 | 0.02%LOAD/10 | | |
| 温度補償範囲 | -10 ~ +60 | | |
| 許容温度範囲 | -20 ~ +70 | | |
| 許容過負荷 | 150%R.L. | | |
| 保護等級 | IP67相当 | | |
| ケーブル | 7-4芯 シールドケーブル 11m | | |

寸法一覧表

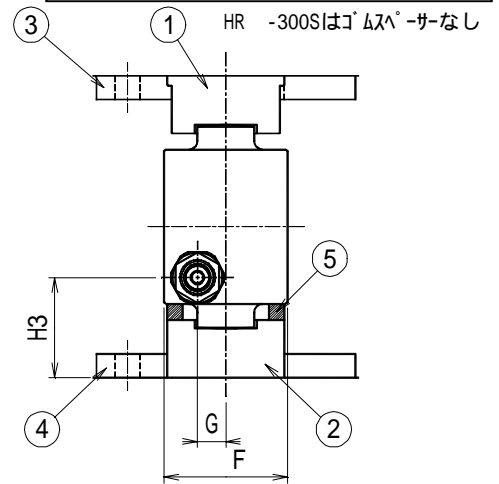
| 型式 | HR -100-N | HR -200 | HR -300 |
|----|-----------|---------|---------|
| H1 | 330 | 460 | 500 |
| H2 | 220 | 300 | 340 |
| H3 | 120 | 165 | 185 |
| D1 | 180 | 230 | 300 |
| D2 | 136 | 186 | 250 |
| D3 | 180 | 230 | 220 |
| D4 | 136 | 186 | 160 |
| T | 22 | 22 | 25 |
| A | 110 | 160 | 180 |
| B | 110 | 160 | 180 |
| C | 55 | 80 | 80 |
| E | 55 | 80 | 80 |
| F | 116 | 164 | 200 |
| G | 39 | 63 | 70 |
| I | 約130 | 約155 | 約170 |
| M | 24 | 24 | 24 |
| 質量 | 28.5kg | 70kg | 150.5kg |

| 塗 装 | |
|-------|------------------|
| ロードセル | マニセル 2.5PB3.5/10 |
| 上下金具 | 亜鉛メッキ |

外観図



| No. | 名称 | 材質 |
|-----|----------|--------|
| 1 | 上部荷重受金具 | SCM440 |
| 2 | 下部荷重受金具 | SCM440 |
| 3 | 上部荷重受金具板 | SS400 |
| 4 | 下部荷重受金具板 | SS400 |
| 5 | ゴムスペーサー | スポンジゴム |
| 6 | まわり止め | SS400 |



| ケーブル線芯色別 | |
|----------|------|
| 赤 | 入力+ |
| 白 | 入力- |
| 緑 | 出力+ |
| 青 | 出力- |
| 黄 | シールド |