

仕様

型式	HR-100	HR-200	HR-300
定格荷重(R.L.)	980.7kN (100tf)	1961kN (200tf)	2942kN (300tf)
定格出力(R.O.)	2.0 ± 0.005mV/V		
非直線性	± 0.2%R.O.		
ヒステリシス	± 0.2%R.O.		
繰り返し性	0.03%R.O.		
推奨印加電圧	10 ~ 15V DC		
最大印加電圧	20V DC		
零バランス	± 1%R.O.		
入力端子間抵抗	400 ± 20		
出力端子間抵抗	350 ± 5		
零点の温度特性	0.05%R.O./10		
出力の温度特性	0.05%LOAD/10		
温度補償範囲	-10 ~ +60		
許容温度範囲	-20 ~ +70		
許容過負荷	150%R.L.		
保護等級	IP67相当		
ケーブル	7-4芯 シールドケーブル		
ケーブル長さ	11m		

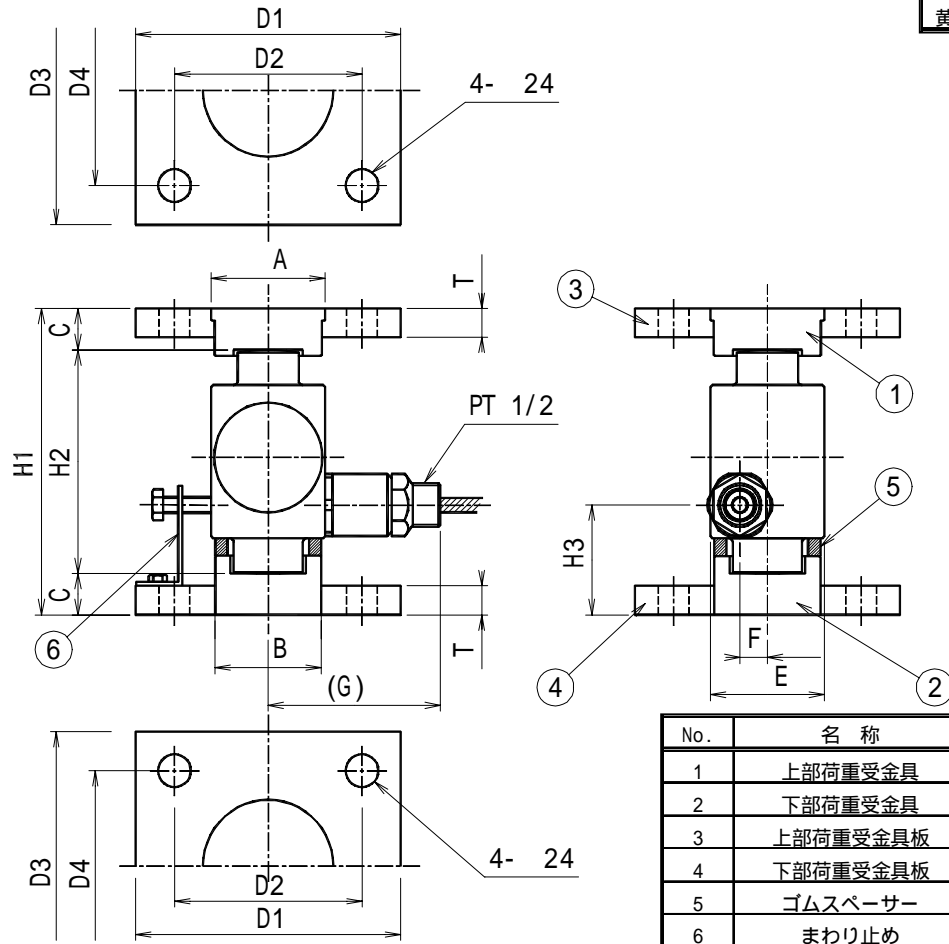
寸法一覧表

型式	HR-100	HR-200	HR-300
H1	210	280	340
H2	130	180	220
H3	89	110	125
D1	180	230	300
D2	136	186	250
D3	180	230	280
D4	136	186	236
T	22	22	22
A	80	109	140
B	80	109	140
C	40	50	60
E	82	116	142
F	25	42	55
G	約115	約130	約140
質量	18kg	37kg	64kg

塗 装	
ロードセル	マニル2.5PB3.5/10
上下金具	亜鉛メッキ

ケーブル線芯色別	
赤	入力+
白	入力-
緑	出力+
青	出力-
黄	シールド

外観図



No.	名称	材質
1	上部荷重受金具	SCM440
2	下部荷重受金具	SCM440
3	上部荷重受金具板	SS400
4	下部荷重受金具板	SS400
5	ゴムスペーサー	スポンジゴム
6	まわり止め	SS400