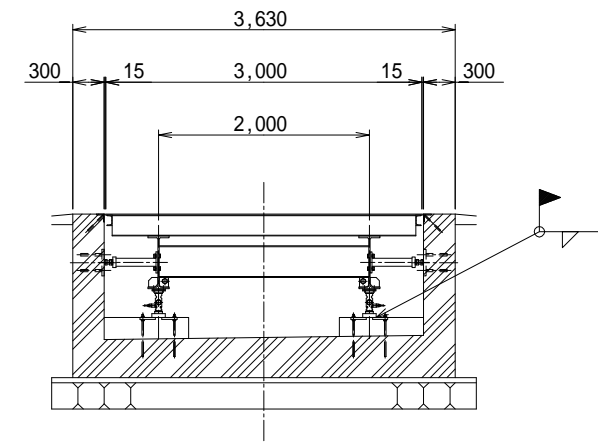
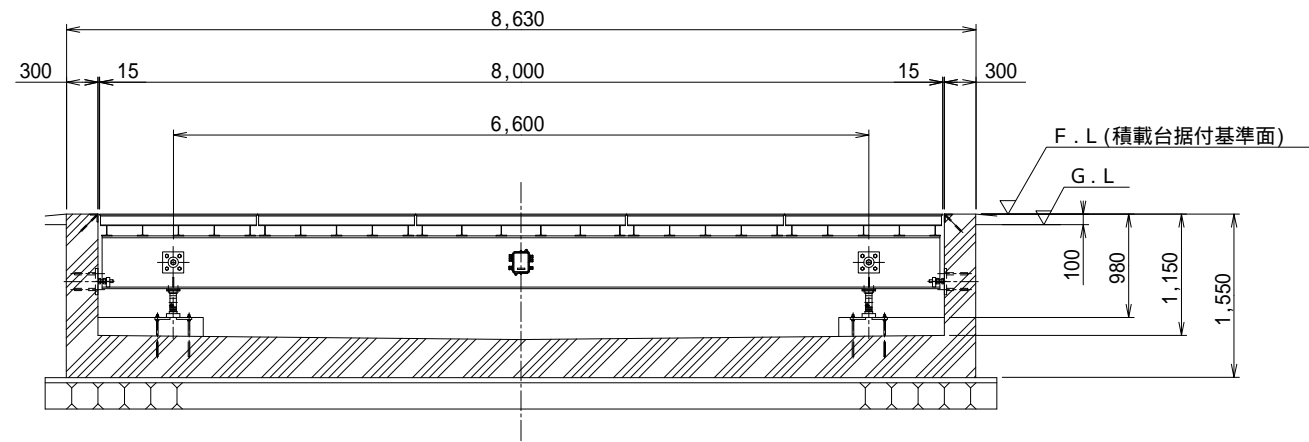
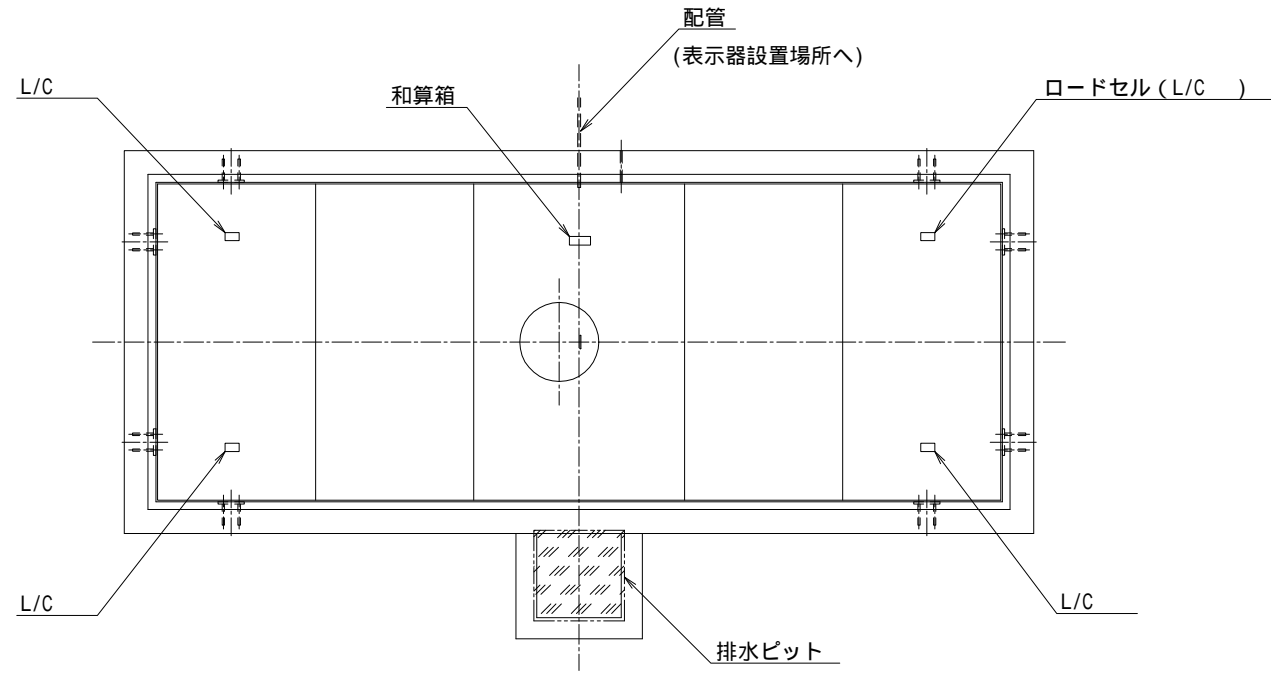


ITEM	DWG. NO.	NAME OF PARTS	SIZE	MATERIAL	UNIT	MASS	REMARKS



APPROVED	CHECKED	DESIGNED	DRAWN	TITLE
平川	河原	岩本	松浦	KMT 8 - 8 0 3 0 - 2 トラックスケール
DATE '00.2.24				SCALE 1 : 50
JFE Advantech Co., Ltd.				DRAWING NO. DA 2 - 5 5 2 9

MARK	REVISION	DATE	REVISED	APPROVED