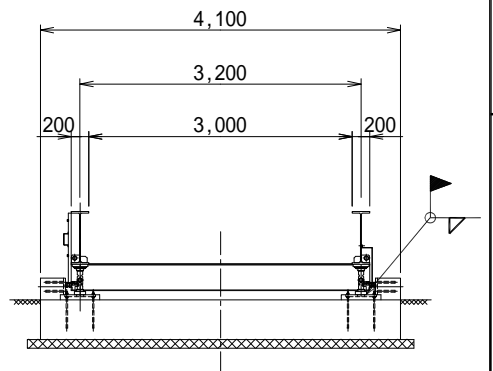
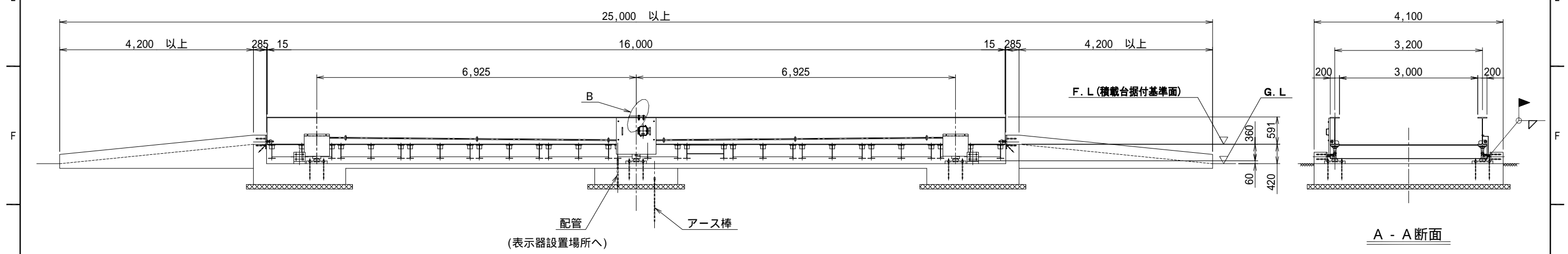
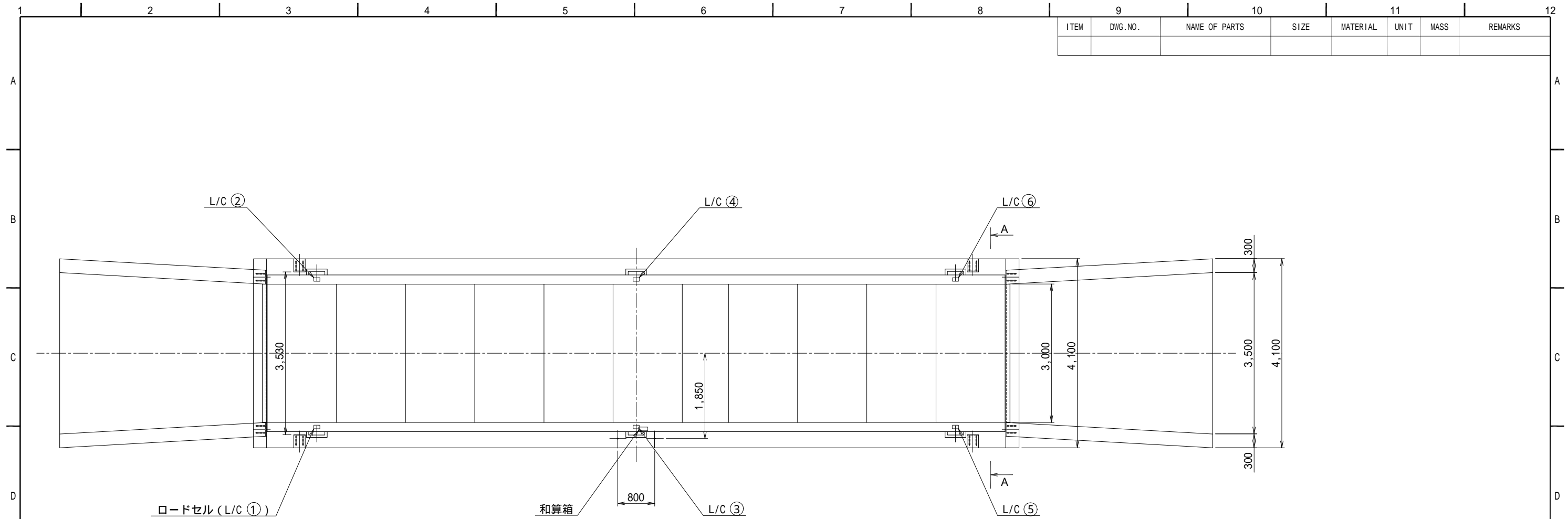
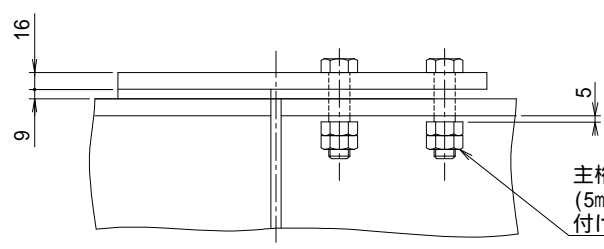


ITEM	DWG. NO.	NAME OF PARTS	SIZE	MATERIAL	UNIT	MASS	REMARKS



A - A 断面



主桁上部の継ぎ板のボルトをすきま(5mm程度)あけてダブルボルトとし締め付け不要とする。

B 部詳細図

ロードセル：IR-30

APPROVED	CHECKED	DESIGNED	DRAWN	TITLE
平川	河原	岩本		KMG8-16030-3 トラックスケール(6点受)
DATE '00.10.18	SCALE 1:60	JFE Advantech Co., Ltd.		組立図
ORIGINAL NO.		DRAWING NO.	DA2-5687	

MARK	REVISION	DATE	REVISED	APPROVED