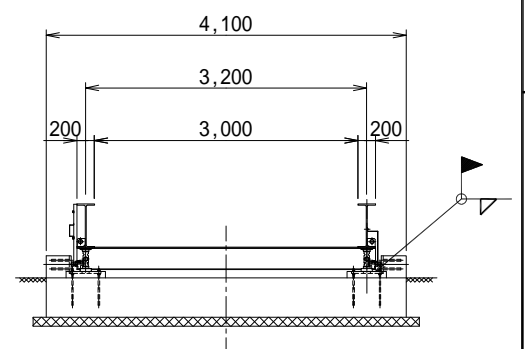
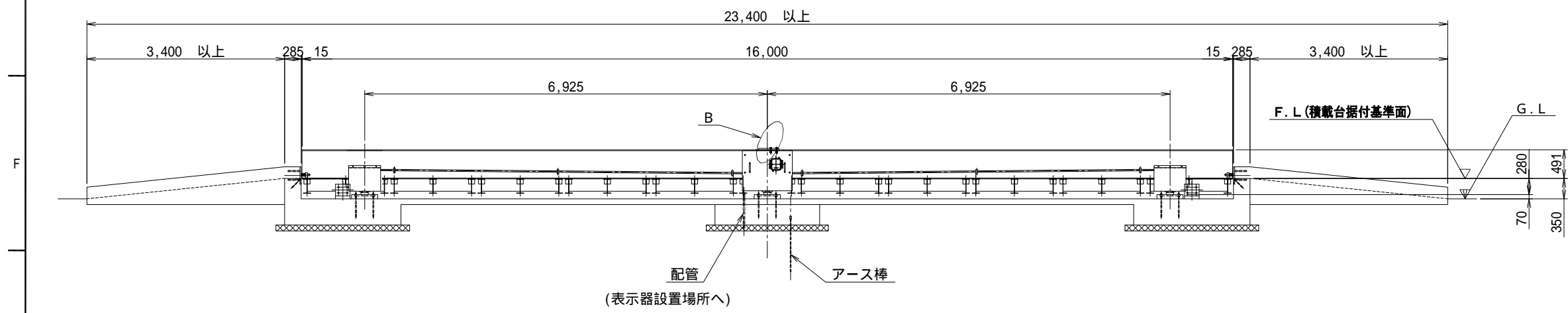
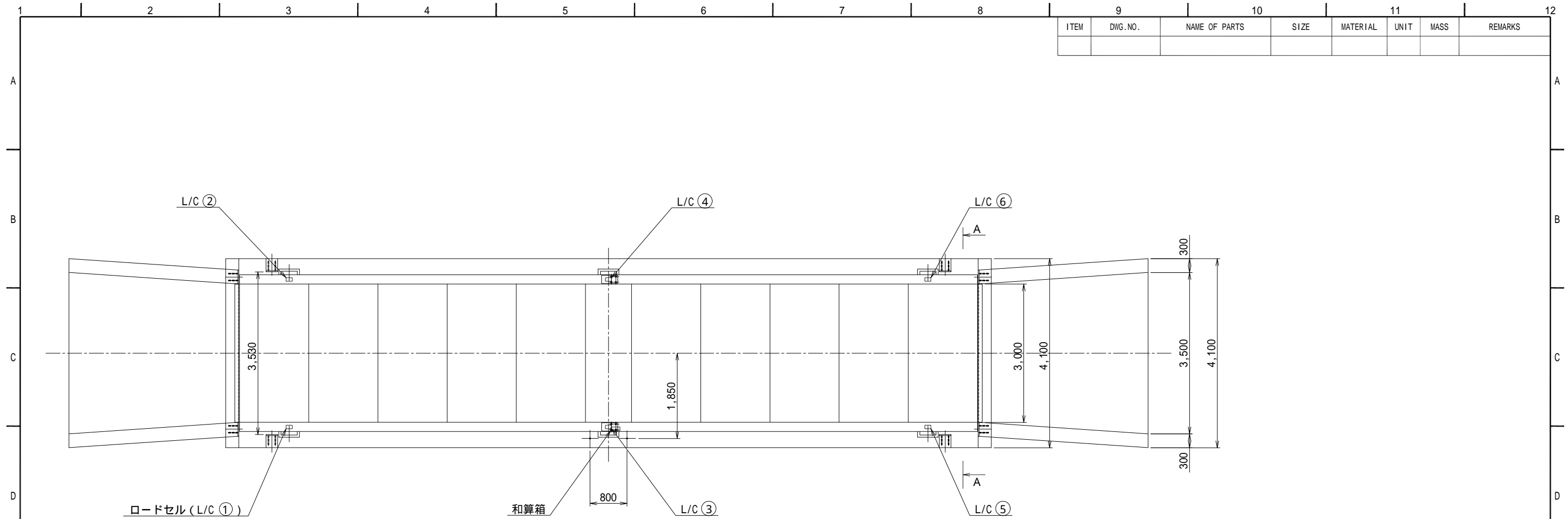
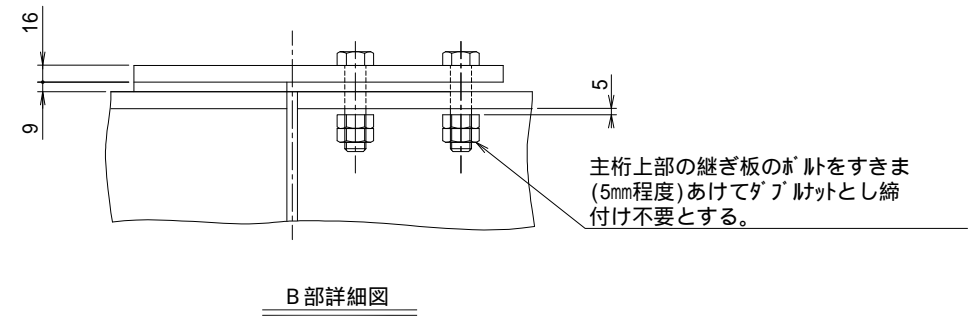


ITEM	DWG. NO.	NAME OF PARTS	SIZE	MATERIAL	UNIT	MASS	REMARKS



A - A 断面



B 部詳細図

ロードセル: IR - 20 (ケーブル長さ: 1.1m)

APPROVED	CHECKED	DESIGNED	DRAWN	TITLE
平川	河原	岩本		KMG8 - 16030 - 2 トラックケーブル (6点受)
				組立図
DATE '00.10.16	SCALE 1:60	JFE Advantech Co., Ltd.		DRAWING NO. DA2 - 5685
ORIGINAL NO.				

MARK	REVISION	DATE	REVISED	APPROVED