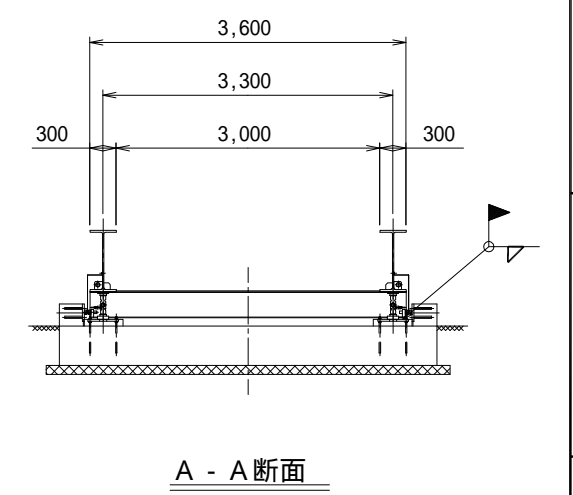
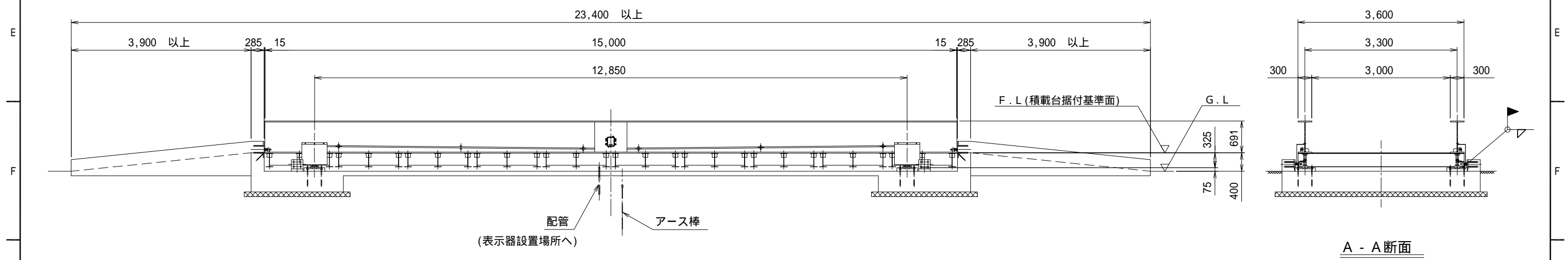
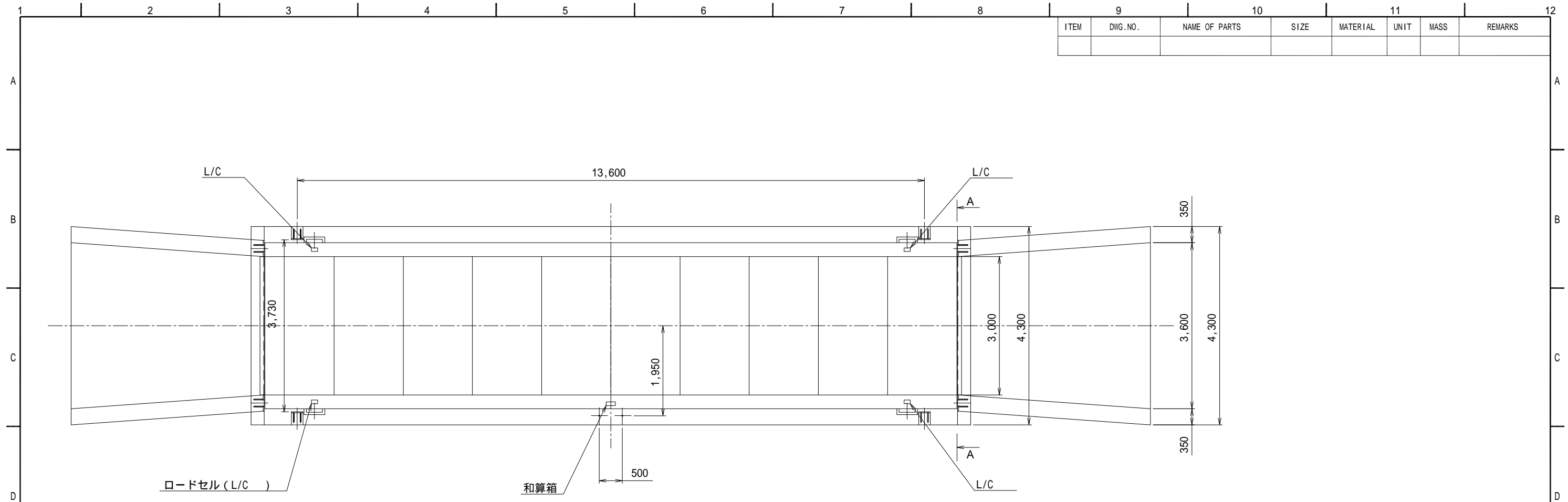


ITEM	DWG. NO.	NAME OF PARTS	SIZE	MATERIAL	UNIT	MASS	REMARKS



APPROVED	CHECKED	DESIGNED	DRAWN	TITLE
平川	河原	岩本		KMG 8 - 15030 - 3 トラックスケール
				組立図
DATE '00.10.16	SCALE 1:60	JFE Advantech Co., Ltd.		DRAWING NO. DA 2 - 5583

MARK	REVISION	DATE	REVISED	APPROVED