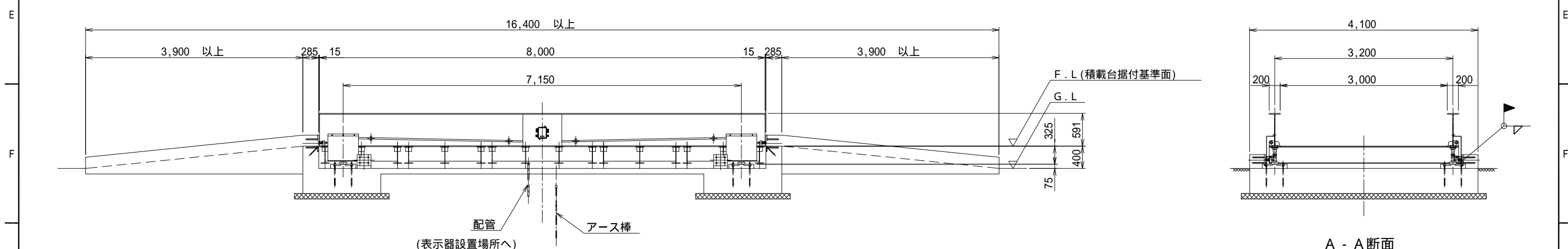
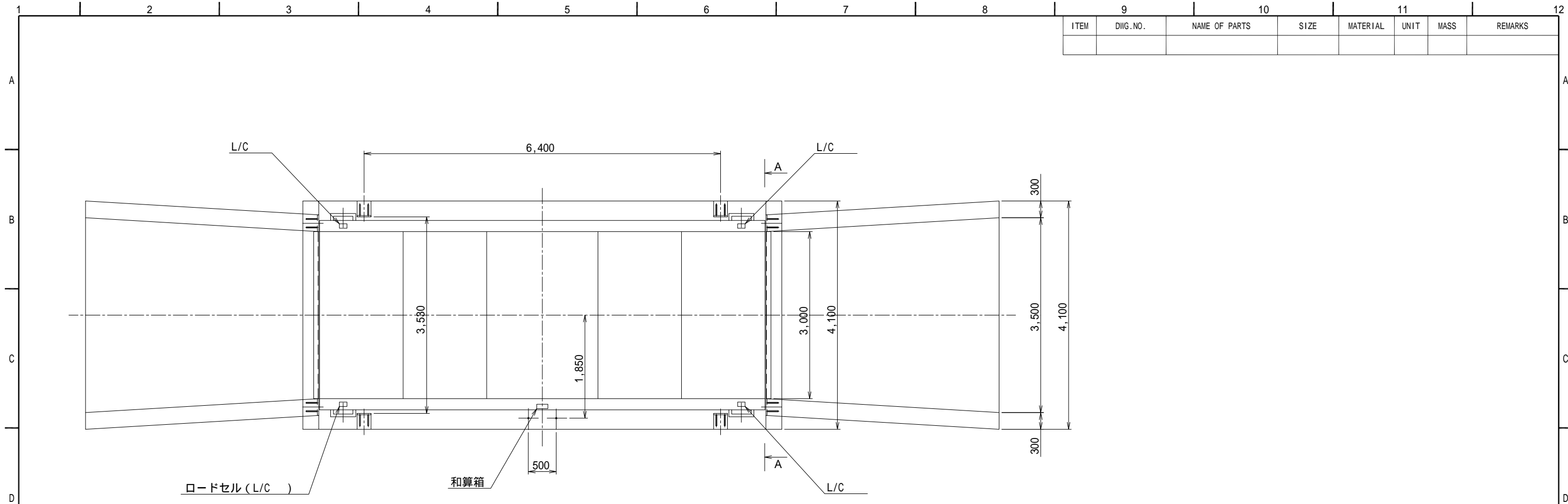


ITEM	DWG. NO.	NAME OF PARTS	SIZE	MATERIAL	UNIT	MASS	REMARKS



APPROVED	CHECKED	DESIGNED	DRAWN	TITLE
平川	河原	岩本	松浦	KMG 8 - 8030 - 3 トラックスケール
DATE '00.2.24	SCALE 1 : 50	JFE Advantech Co., Ltd.		組立図
ORIGINAL NO.	DRAWING NO.	DA 2 - 5571		

MARK	REVISION	DATE	REVISED	APPROVED